



Mitutoyo

PROMOCIJA!

OD 1. APRILA DO 31. MAJA 2018

PROMOCIJA MITUTOYO



PRE1278

Št. 543-781B

Redna cena: ~~146 €~~

113 €



543-781B

543-505B

575-121

543-390B

543-470B

543-310B

543-575

543-580

Št.	Merilno območje [mm]	Digitalni korak [mm]	Natančnost* [mm]	Napajanje	Opombe	Redna cena €	Akcijska cena €
543-781B	12,7	0,01	0,02	Baterija SR44	Ekonomični tip	146	113
543-505B	12,7	0,01	0,02	Deluje na sončno energijo že pri 40 lux	Ekonomični tip	151	109
543-790B	12,7	0,001	0,003	Baterija SR44	Ekonomični tip	299	235
575-121	25,4	0,01	0,02	Baterija SR44	Ekonomični tip	204	149
543-400B	12,7	0,01	0,02	Baterija SR44	Standardni tip s tol. funkcijo, rotacijski prikaz 330°	259	198
543-390B	12,7	0,01/0,001	0,003	Baterija SR44	Standardni tip s tol. funkcijo, rotacijski prikaz 330°	344	240
543-470B	25,4	0,01/0,001	0,003	Baterija SR44	Standardni tip s tol. funkcijo, rotacijski prikaz 330°	412	320
543-490B	50,8	0,01/0,001	0,005	Baterija SR44	Standardni tip s tol. funkcijo, rotacijski prikaz 330°	621	489
543-300B	12,7	0,001	0,003	Baterija CR2032	S funkcijo MAX/Min/merilno območje, 330° vrtljiv zaslon	428	340
543-310B	12,7	0,001	0,003	Baterija CR2032	Za uporabo pri merjenju izvrtin, 330° rotacijski prikazovalnik	482	385
543-340B	12,7	0,001	0,003	Baterija CR2032	Vrsta izračuna (Ax + B + Cx ⁻¹), 330° vrtljiv zaslon	525	415
543-570	12,7	0,01	0,02	Baterija SR44	IP66 ožji tip merilne ure s tol. funkcijo	227	172
543-575	12,7	0,01/0,001	0,003	Baterija SR44	IP66 ožji tip merilne ure s tol. funkcijo	312	239
543-580	5	0,01	0,02	Baterija SR44	IP66 ožji tip merilne ure z batom in tol. funkcijo	253	198

* Brez mejne napake

Dodatna oprema

Št.	Oznaka	Opombe	Redna cena €	Akcijska cena €
905338	Kabel DIGIMATIC (1 m)		30	-
905409	Kabel DIGIMATIC (2 m)		36	-
06AFM380F	Kabel za pripomoček USB vhod Direct (2 m)		104	-
02AZD790F	Podatkovni kabel U-WAVE s podatkovno tipko		87	44
21EAA194	Kabel DIGIMATIC (1 m)	Tip IP66	54	-
21EAA190	Kabel DIGIMATIC (2 m)	Tip IP66	64	-
06AFM380G	Kabel za pripomoček USB vhod Direct (2 m)	Tip IP66	104	-
02AZD790G	Podatkovni kabel U-WAVE s podatkovno tipko	Tip IP66	92	46
21EZA198	Dvižna ročica vretena za tip 12,7 mm	Razen tipa IP66	8	-
540774	Dvižni kabel vretena (500 mm)	Razen tipa IP66	28	-



Št. 2046SB
 Redna cena: ~~34 €~~
27 €

Št.	Merilno območje [mm]	Premer ohišja ure ø [mm]	Delitev skale [mm]	Skala	Opombe	Redna cena €	Akcijska cena €
1044SB	5	40	0,01	0 - 100 (100 - 0)		52	40
2046S*	10	57	0,01	0 - 100 (100 - 0)		34	27
2046SB	10	57	0,01	0 - 100 (100 - 0)		34	27
2046SB-09	10	57	0,01	0 - 100 (100 - 0)	Odpornost na udarce	58	44
2310SB-10	10	57	0,01	0 - 100 (100 - 0)	Koaksialni števec vrtljajev	64	49
2052SB-19	30	57	0,01	0 - 100 (100 - 0)	Odpornost na udarce	112	81
3058SB-19	50	78	0,01	0 - 100 (100 - 0)	Odpornost na udarce	193	145
2109SB-10	1	57	0,001	0 - 100 - 0	Odpornost na udarce	89	72
2110SB-10	1	57	0,001	0 - 100 (100 - 0)	Odpornost na udarce	114	82
2972TB	1	57	0,01	50 - 0 - 50	Tip z enim obratom	63	49

* Posebna hrbtna plošča



513-401-10E



513-404-10E



513-464-10E

Št.	Merilno območje [mm]	Delitev skale [mm]	Skala	Dolžina pisala [mm]	Opombe	Redna cena €	Akcijska cena €
513-401-10E	0,14	0,001	0 - 70 - 0	11,2	Ohišje Ø 40 mm, osnovni set	149	110
513-404-10T	0,8	0,01	0 - 40 - 0	17,4	Ohišje Ø 40 mm, poln komplet	115	88
513-404-10E	0,8	0,01	0 - 40 - 0	17,4	Ohišje Ø 40 mm, osnovni set	84	65
513-464-10E	0,8	0,01	0 - 40 - 0	17,4	Ohišje Ø 29 mm, osnovni set	135	106



Št. 513-908-10E

Redna cena: ~~132 €~~

105 €

Št.	Vsebina vključuje	Redna cena €	Akcijska cena €
513-908-10E	513-404-10E: ročni merilna ura 7014: Mini magnetno stojalo	132	105

EN ISO 463

Št.	Navedba pogostosti napak v merilnem območju					
	Vsaka 10-lestvična delitev [µm]	Vsake polovice obrata [µm]	Vsak polni obrat [µm]	Merilno območje [µm]	Histereza [µm]	Ponovljivost [µm]
513-401-10E	2	3	-	3	2	1
513-404-10E	5	6	-	8	3	3
513-404-10T	5	6	-	8	3	3
513-464-10E	5	6	-	8	3	3

Celoten set



Vrtljiva spona (900321, za Ø 4 mm, Ø 8 mm)

Metrična držalna palica (L: 100 mm)



Ø 1 mm karbidna konica

Ø 3 mm karbidna konica

Steblo, Ø 4 mm

Osnovni set



Tipalo Ø 2 mm

Indikator

Narebrn objemni obroč

Steblo, Ø 8 mm



Št. 468-168

Redna cena: ~~1.103 €~~

875 €



468-983



Vklj. v setu



568-926

Št.	Merilno območje [mm]	Oblika	Natančnost* [μm]	Digitalni korak [mm]	Opombe	Redna cena €	Akcijska cena €
468-161	6 – 8	Digitalni 3-točkovni mikrometer	± 2	0,001		921	730
468-162	8 – 10	Digitalni 3-točkovni mikrometer	± 2	0,001		941	748
468-163	10 – 12	Digitalni 3-točkovni mikrometer	± 2	0,001		957	760
468-164	12 – 16	Digitalni 3-točkovni mikrometer	± 2	0,001		978	775
468-165	16 – 20	Digitalni 3-točkovni mikrometer	± 2	0,001		988	780
468-166	20 – 25	Digitalni 3-točkovni mikrometer	± 3	0,001		1.072	849
468-167	25 – 30	Digitalni 3-točkovni mikrometer	± 3	0,001		1.072	849
468-168	30 – 40	Digitalni 3-točkovni mikrometer	± 3	0,001		1.103	875
468-169	40 – 50	Digitalni 3-točkovni mikrometer	± 3	0,001		1.124	889
468-170	50 – 63	Digitalni 3-točkovni mikrometer	± 3	0,001		1.176	934
468-171	62 – 75	Digitalni 3-točkovni mikrometer	± 3	0,001		1.186	940
468-172	75 – 88	Digitalni 3-točkovni mikrometer	± 3	0,001		1.196	949
468-173	87 – 100	Digitalni 3-točkovni mikrometer	± 3	0,001		1.243	985
468-982	12 – 25	Set digitalnega 3-točkovnega mikrometra	–	0,001	Vklj. 3 mikrometri, 2 nastavitvena obroča	3.001	2.345
468-983	25 – 50	Set digitalnega 3-točkovnega mikrometra	–	0,001	Vklj. 3 mikrometri, 2 nastavitvena obroča	3.162	2.410
468-984	50 – 75	Set digitalnega 3-točkovnega mikrometra	–	0,001	Vklj. 2 mikrometra, 1 nastavitveni obroč	2.487	1.960
468-985	75 – 100	Set digitalnega 3-točkovnega mikrometra	–	0,001	Vklj. 2 mikrometra, 1 nastavitveni obroč	2.764	2.155
568-924	6 – 12	Set digitalnega 3-točkovnega Borematica	± 5	0,001	Vklj. 3 glave za snap-open vrtina Gage, 2 nastavitvena obroča	1.696	1.345
568-925	12 – 25	Set digitalnega 3-točkovnega Borematica	± 5 (12 – 20 mm) ± 6 (20 – 50 mm)	0,001	Vklj. 3 glave za snap-open vrtina Gage, 2 nastavitvena obroča	1.821	1.440
568-926	25 – 50	Set digitalnega 3-točkovnega Borematica	± 6	0,001	Vklj. 3 glave za snap-open vrtina Gage, 2 nastavitvena obroča	2.143	1.690
568-927	50 – 100	Set digitalnega 3-točkovnega Borematica	± 6	0,001	Vklj. 4 glave za snap-open vrtina Gage, 2 nastavitvena obroča	3.641	2.898

* Brez mejne napake

Dodatna oprema

Št.	Oznaka	Opombe	Redna cena €	Akcijska cena €
05CZA662	Kabel DIGIMATIC s podatkovno tipko (1 m)		77	–
05CZA663	Kabel DIGIMATIC s podatkovno tipko (2 m)		87	–
06AFM380B	Kabel za pripomoček USB vhod Direct s podatkovno tipko (2 m)		119	–
02AZD790B	Podatkovni kabel U-WAVE s podatkovno tipko		97	49
905338	Kabel DIGIMATIC (1 m)	Za set Borematic	30	–
905409	Kabel DIGIMATIC (2 m)	Za set Borematic	36	–
06AFM380F	Kabel za pripomoček USB vhod Direct (2 m)	Za set Borematic	104	–
02AZD790F	Podatkovni kabel U-WAVE s podatkovno tipko	Za set Borematic	87	44

Št. 368-911

Redna cena: ~~879 €~~

709 €



368-913



368-912



368-914

Št.	Merilno območje [mm]	Oblika	Natančnost [μm]	Delitev skale [mm]	Opombe	Redna cena €	Akcijska cena €
368-911	6 – 12	Set 3-točkovnega notranjega mikrometra	± 2	0,001	Vklj. 3 mikrometri, 2 nastavitvena obroča	879	709
368-912	12 – 20	Set 3-točkovnega notranjega mikrometra	± 2	0,005	Vklj. 2 mikrometra, 1 nastavitveni obroč	760	609
368-913	20 – 50	Set 3-točkovnega notranjega mikrometra	± 3	0,005	Vklj. 4 mikrometri, 2 nastavitvena obroča	1.743	1.335
368-914	50 – 100	Set 3-točkovnega notranjega mikrometra	± 3	0,005	Vklj. 4 mikrometri, 2 nastavitvena obroča	2.049	1.630



Št. 511-921

Redna cena: ~~439 €~~

330 €



Indikator 543-310 B za merjenje notranjih premerov (na voljo kot izbirna možnost, glejte stran 2)

Št.	Merilno območje [mm]	Delitev skale [mm]	Natančnost [μm]	Redna cena €	Akcijska cena €
511-921	18 – 150	0,01	2	439	330

Št. 516-963-10

Redna cena: ~~1.316 €~~

910 €



516-363-10



516-942-10



516-347-10 (slika podobna izdelku)

Št.	Merila / set	Material	Razred	Natančnost	Certifikat o kontrolnem pregledu	Redna cena €	Akcijska cena €
516-962-10	47	Jeklo	0	EN ISO 3650	■	1.729	1.300
516-963-10	47	Jeklo	1	EN ISO 3650	■	1.316	910
516-964-10	47	Jeklo	2	EN ISO 3650	■	1.072	820
516-942-10	103	Jeklo	0	EN ISO 3650	■	3.322	2.498
516-943-10	103	Jeklo	1	EN ISO 3650	■	2.464	1.829
516-362-10	47	Keramika	0	EN ISO 3650	■	2.628	2.080
516-363-10	47	Keramika	1	EN ISO 3650	■	2.197	1.680
516-346-10	87	Keramika	0	EN ISO 3650	■	4.448	3.230
516-347-10	87	Keramika	1	EN ISO 3650	■	3.536	2.660

Razdelitev meril 47		
Velikost	Korak	Količina
1,005	-	1
1,01 – 1,19	0,01	19
1,2 – 1,9	0,1	8
1 – 9	1	9
10 – 100	10	10

Razdelitev meril 87		
Velikost	Korak	Količina
1,001 – 1,009	0,001	9
1,01 – 1,49	0,01	49
0,5 – 9,5	0,5	19
10 – 100	10	10

Razdelitev meril 103		
Velikost	Korak	Količina
1,005	-	1
1,01 – 1,49	0,01	49
0,5 – 24,5	0,5	49
25 – 100	25	4

QM-HEIGHT: VIŠINOMER ABSOLUTE 1D

- > Enostaven za uporabo 1D višinomer z ABSOLUTE skalo.
- > Ta višinomer ima za izpis podatkov različne funkcije, kot so DIGIMATIC, USB ali brezžična povezava (preko U-WAVE).
- > Z uporabo ukazov prek ikon, ki podpiajo preprosto upravljanje prek enega gumba, lahko preprosto izvedete pogosto uporabljene meritve, na primer meritev notranjega/zunanjega premera.

LINEARNI VIŠINOMER LH-600 E/EG: 2D VIŠINOMER

- > Ta višinomer je visoko zmogljiv 2D merilni sistem s pnevmatičnim pogonskim mehanizmom.
- > Samoumevna kontrolna plošča z barvnim LCD zaslonom ponuja različne funkcije, kot je na primer avtomatsko delovanje predhodno naučenih delnih programov.

Št. 518-234

Redna cena: ~~3.849 €~~

2.990 €



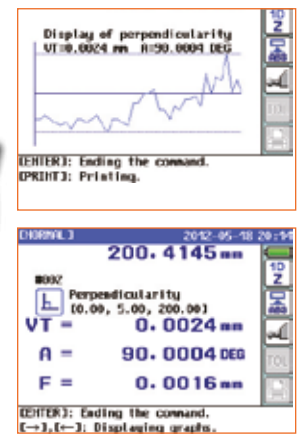
518-236



518-351D-21

518-352D-21

Različni merilni scenariji



Št.	Merilno območje [mm]	Oblika	Digitalni korak [mm]	Natančnost [μm]	Zračno plavajoče	Redna cena €	Akcijska cena €
518-230	0 – 350	QM-Height 1D višinomer	0,001	± (2,4 + 2,1/600)		3.485	2.730
518-232	0 – 600	QM-Height 1D višinomer	0,001	± (2,4 + 2,1/600)		4.276	3.350
518-234	0 – 350	QM-Height 1D višinomer	0,001	± (2,4 + 2,1/600)	■	3.849	2.990
518-236	0 – 600	QM-Height 1D višinomer	0,001	± (2,4 + 2,1/600)	■	4.640	3.590
518-351D-21	0 – 600	Linearni višinomer LH-600 E 2D	0,0001	± (1,1 + 0,6/600)	■	5.920	4.640
518-352D-21*	0 – 600	Linearni višinomer LH-600 EG 2D	0,0001	± (1,1 + 0,6/600)	■	6.232	4.840

* s Power Gripom za gibanje

Dodatna oprema

Št.	Oznaka	Opombe	Redna cena €	Akcijska cena €
936937	Kabel DIGIMATIC (1 m)	Za QM-Height	46	–
965014	Kabel DIGIMATIC (2 m)	Za QM-Height	60	–
06AFM380D	Kabel za pripomoček USB vhod Direct (2 m)	Za QM-Height	104	–
02AZD790D	Podatkovni kabel U-WAVE s podatkovno tipko	Za QM-Height	87	44
02AZE990	U-WAVE T instalacijski kit	Za QM-Height	34	–
06AEG180D	AC adapter 6V DC, 2A	Za QM-Height	69	–
K650986	Komplet tipal	Za linearno višino	394	330
63AAA043	DMX-0-1 USB	Za linearno višino: HID (Human Interface Device) format tipkovnice Vmesnik za pošiljanje merilnih podatkov neposredno npr. v MS Excel	243	199
12AAA807D	Kabel RS232-C	Za linearno višino: Priključni kabel od linearne višine do vmesnika HID 63AAA043	58	–
901-117	Granitna plošča	1.200 x 800 x 160 mm; DIN 876 1. stopnja	1.876	1.490
901-935	Stojalo	Stojalo za granitno ploščo za 901-117	437	410

Št. 514-102

Redna cena: ~~413 €~~

312 €



514-102



192-130



192-663-10



192-664-10



192-665-10

Št.	Merilno območje [mm]	Oblika	Delitev skale [mm]	Natančnost [μm]	Redna cena €	Akcijska cena €
514-102	0 – 300	Merilnik višine z zarisno iglo	0,02	± 40	413	312
514-106	0 – 600	Merilnik višine z zarisno iglo	0,02	± 50	1.099	869
192-130	0 – 300	Merilnik višine s števičnico in zarisno iglo	0,01	± 30	606	475
192-132	0 – 600	Merilnik višine s števičnico in zarisno iglo	0,01	± 50	1.051	830
192-663-10	0 – 300	Digitalni merilnik višine z zarisno iglo	0,005/0,01	± 20*	1.157	885
192-664-10	0 – 600	Digitalni merilnik višine z zarisno iglo	0,005/0,01	± 40*	1.478	1.130
192-665-10	0 – 1.000	Digitalni merilnik višine z zarisno iglo	0,005/0,01	± 60*	2.561	1.965

* Brez mejne napake

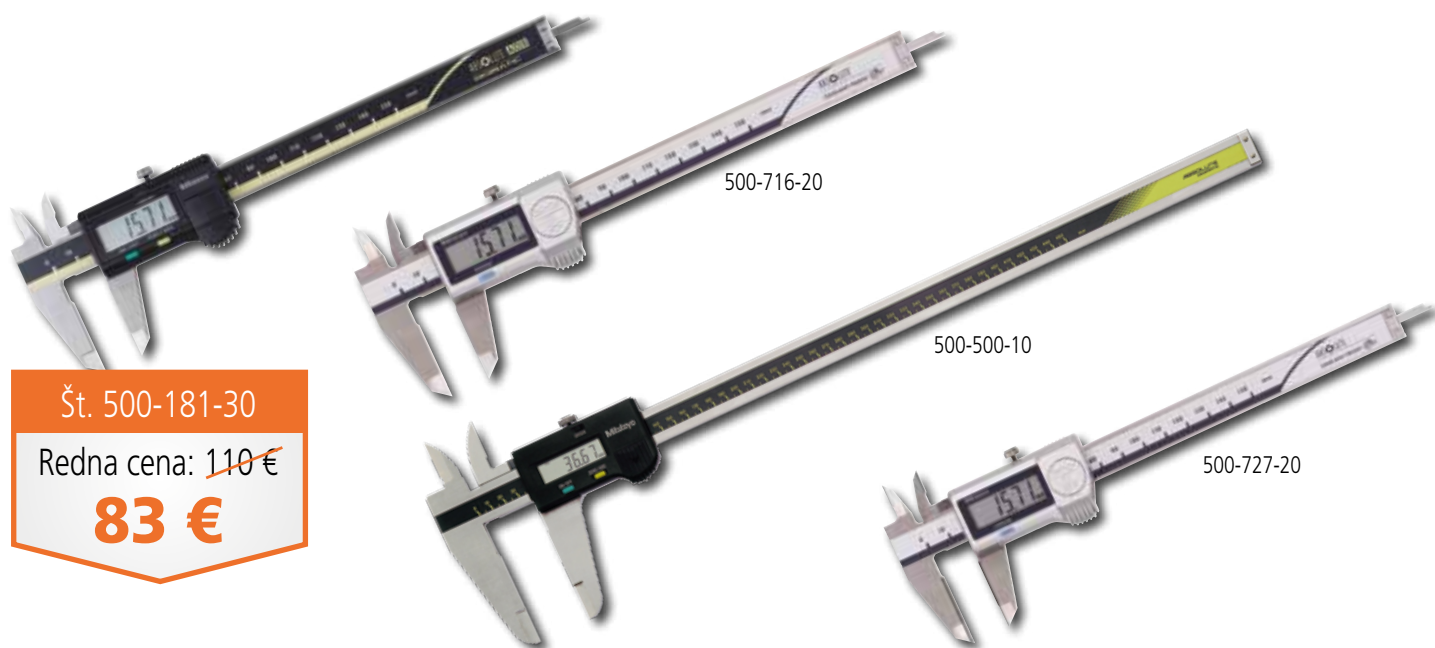


192-007: Sonda s sprožilcem (opcijsko)

Dodatna oprema

Št.	Oznaka	Redna cena €	Akcijska cena €
192-007	Dotikalna sonda	504	—
905338	Kabel DIGIMATIC (1 m)	30	—
905409	Kabel DIGIMATIC (2 m)	36	—
06AFM380F	Kabel za pripomoček USB vhod Direct (2 m)	104	—
02AZD790F	Povezovalni kabel U-WAVE	87	44





Št. 500-181-30

Redna cena: ~~110 €~~

83 €

Št.	Merilno območje [mm]	Natančnost* [mm]	Podatkovni izhod	Globinsko merilo	Opombe	Certifikat o kontrolnem pregledu	Redna cena €	Akcijska cena €
500-184-30	0 – 150	± 0,02		Okroglo		■	110	83
500-181-30	0 – 150	± 0,02		Ploščato		■	110	83
500-182-30	0 – 200	± 0,02		Ploščato		■	173	135
500-161-30	0 – 150	± 0,02	■	Ploščato		■	136	110
500-162-30	0 – 200	± 0,02	■	Ploščato		■	194	158
500-500-10	0 – 450	± 0,05	■	Ne			820	645
500-501-10	0 – 600	± 0,05	■	Ne			889	689
500-502-10	0 – 1.000	± 0,07	■	Ne			1.545	1.205
500-706-20	0 – 150	± 0,02		Ploščato	IP67, odporno na hladilno tekočino	■	163	125
500-707-20	0 – 200	± 0,02		Ploščato	IP67, odporno na hladilno tekočino	■	230	180
500-708-11	0 – 300	± 0,03		Ploščato	IP67, odporno na hladilno tekočino	■	309	240
500-716-20	0 – 150	± 0,02	■	Ploščato	IP67, odporno na hladilno tekočino	■	209	158
500-717-20	0 – 200	± 0,02	■	Ploščato	IP67, odporno na hladilno tekočino	■	265	198
500-718-11	0 – 300	± 0,03	■	Ploščato	IP67, odporno na hladilno tekočino	■	349	269
500-727-20	0 – 150	± 0,02	■	Ploščato	IP67 s karbidnimi čeljustmi znotraj in zunaj	■	413	320
500-728-20	0 – 200	± 0,02	■	Ploščato	IP67 s karbidnimi čeljustmi znotraj in zunaj	■	471	369

* Brez mejne napake

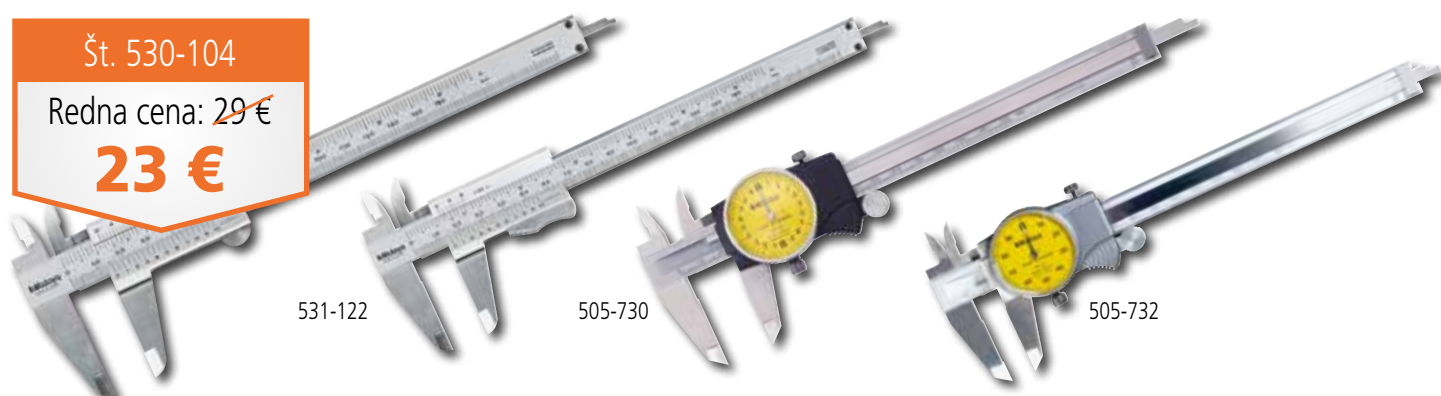
Dodatna oprema

Št.	Oznaka	Opombe	Redna cena €	Akcijska cena €
959149	Kabel DIGIMATIC s podatkovno tipko (1 m)		40	–
959150	Kabel DIGIMATIC s podatkovno tipko (2 m)		46	–
06AFM380C	Kabel za pripomoček USB vhod Direct s podatkovno tipko (2 m)		104	–
02AZD790C	Podatkovni kabel U-WAVE s podatkovno tipko		92	46
05CZA624	Kabel DIGIMATIC s podatkovno tipko (1 m)	Za tip IP67	73	–
05CZA625	Kabel DIGIMATIC s podatkovno tipko (2 m)	Za tip IP67	84	–
06AFM380A	Kabel za pripomoček USB vhod Direct s podatkovno tipko (2 m)	Za tip IP67	119	–
02AZD790A	Podatkovni kabel U-WAVE s podatkovno tipko	Za tip IP67	97	49

Št. 530-104

Redna cena: ~~29 €~~

23 €



531-122

505-730

505-732

Št.	Merilno območje [mm/palec]	Delitev skale [mm]	Natančnost [mm/palec]	Redna cena €	Akcijska cena €
530-101	0 – 150	0,05	± 0,05	29	23
530-104	0 – 150/0 – 6"	0,05/ ¹ / ₁₂₈ "	± 0,05	29	23
530-108	0 – 200	0,05	± 0,05	75	58
530-109	0 – 300	0,05	± 0,08	182	142
530-122	0 – 150	0,02	± 0,03	35	25
530-123	0 – 200	0,02	± 0,03	58	42
530-124	0 – 300	0,02	± 0,04	182	132
531-122*	0 – 150/0 – 6"	0,05/ ¹ / ₁₂₈ "	± 0,05	36	28
505-730	0 – 150	0,02	± 0,03	97	77
505-732	0 – 150	0,01	± 0,02	112	89

* Z zaklepnim vijakom

Št. 527-201

Redna cena: ~~112 €~~

88 €



571-201-30

571-302-20

571-252-20

Št.	Merilno območje [mm]	Delitev skale [mm]	Natančnost [mm]	Opombe	Redna cena €	Akcijska cena €
527-121	0 – 150	0,02	± 0,03	Tip pomičnega merila	117	91
527-201	0 – 150	0,05	± 0,05	Tip pomičnega merila	112	88
571-201-30	0 – 150	0,01	± 0,02*	Standardni digitalni tip	330	259
571-202-30	0 – 200	0,01	± 0,02*	Standardni digitalni tip	394	310
571-301-20	0 – 150	0,01	± 0,03*	IP67 Digitalni tip z zatičem, odporen na hladilno tekočino	418	325
571-302-20	0 – 200	0,01	± 0,03*	IP67 Digitalni tip z zatičem, odporen na hladilno tekočino	476	375
571-251-20	0 – 150	0,01	± 0,02*	IP67 Digitalni tip, odporen na hladilno tekočino	377	298
571-252-20	0 – 200	0,01	± 0,02*	IP67 Digitalni tip, odporen na hladilno tekočino	438	340

* Brez mejne napake

Dodatna oprema: Glejte stran 10 (digitalno pomično merilo)



Št.	Merilno območje [mm]	Natančnost* [μm]	Podatkovni izhod	Digitalni korak [mm]	Opombe	Redna cena €	Akcijska cena €
293-100-10	0 – 25	± 0,5	■	0,0001	Izredno natančen mikrometer	1.457	1.198
293-821-30	0 – 25	± 2		0,001	Ekonomični tip	148	119
293-240-30	0 – 25	± 1		0,001	IP65, standardni tip	194	148
293-241-30	25 – 50	± 1		0,001	IP65, standardni tip	272	198
293-244-30	0 – 25	± 1		0,001	IP65, tip z zaskočnim bobnom	207	159
293-245-30	25 – 50	± 1		0,001	IP65, tip z zaskočnim bobnom	283	220
293-230-30	0 – 25	± 1	■	0,001	IP65, standardni tip	251	199
293-231-30	25 – 50	± 1	■	0,001	IP65, standardni tip	295	235
293-145-30	0 – 25	± 1		0,001	QuantuMike IP65, z 2 mm naklonom vretena	213	169
293-140-30	0 – 25	± 1	■	0,001	QuantuMike IP65, z 2 mm naklonom vretena	302	219
293-141-30	25 – 50	± 1	■	0,001	QuantuMike IP65, z 2 mm naklonom vretena	372	270
293-142-30	50 – 75	± 1	■	0,001	QuantuMike IP65, z 2 mm naklonom vretena	451	355
293-143-30	75 – 100	± 2	■	0,001	QuantuMike IP65, z 2 mm naklonom vretena	510	398
293-661-10	0 – 30	± 2		0,001	QuickMike, 10 mm podajanja na obrat	357	275
293-963-30	0 – 100	–	■	0,001	Komplet s 4 standardnimi mikrometskimi tipi IP65, 3 standardnimi nastavitvami	1.446	1.120

* Brez mejne napake

Dodatna oprema

Št.	Oznaka	Opombe	Redna cena €	Akcijska cena €
05CZA662	Kabel DIGIMATIC s podatkovno tipko (1 m)		77	–
05CZA663	Kabel DIGIMATIC s podatkovno tipko (2 m)		87	–
06AFM380B	Kabel za pripomoček USB vhod Direct s podatkovno tipko (2 m)		119	–
02AZD790B	Podatkovni kabel U-WAVE s podatkovno tipko		97	49
937387	Kabel DIGIMATIC (1 m)	Za mikrometer Quick 293-661-10	49	–
965013	Kabel DIGIMATIC (2 m)	Za mikrometer Quick 293-661-10	60	–
06AFM380E	Kabel za pripomoček USB vhod Direct (2 m)	Za mikrometer Quick 293-661-10	104	–
02AZD790E	Podatkovni kabel U-WAVE s podatkovno tipko	Za mikrometer Quick 293-661-10	87	44
156-101-10	Stojalo mikrometra	Nastavljiv kotni tip do 100 mm merilnega območja	56	43



Št. 103-137
 Redna cena: ~~45 €~~
35 €



103-138



103-139-10



103-140-10



102-701



103-913-50



102-911-40

Št.	Merilno območje [mm]	Natančnost [μm]	Opombe	Redna cena €	Akcijska cena €
103-137	0 – 25	± 2		45	35
103-138	25 – 50	± 2		65	53
103-139-10	50 – 75	± 2		86	68
103-140-10	75 – 100	± 3		93	73
102-701	0 – 25	± 2	Tip z zaskočnim bobnom	56	42
102-702	25 – 50	± 2	Tip z zaskočnim bobnom	84	65
103-913-50	0 – 150	–	Komplet s standardnim tipom, 6 mikrometrov, 5 standardnih nastavitvev	476	369
102-911-40	0 – 100	–	Komplet s toplotno izoliranim okvirjem, 4 mikrometri, 3 standardne nastavitve	326	259

PRIPOMOČEK USB-INPUT

Te naprave omogočajo neposredno povezavo merilnih naprav DIGIMATIC z vmesnikom USB brez dodatne programske opreme.

- > Podatki merjenja se pretvorijo v oznake na tipkovnici, kar omogoča interakcijo s katerikoli programom, ki uporablja vnos s tipkovnico (HID).
- > PRIPOMOČEK USB-INPUT lahko priključite tudi na USB-vrata računalnika s fiksno dodelitvijo COM v Microsoft® Windows® kot identifikacijo kanala (VCP). Programska oprema USB-ITPAK vsebuje gonilnik za navidezni vhod COM (VCP).



Pripomoček USB-INPUT z dodatno opremo

Št. 264-016-10
Redna cena: ~~213 €~~
167 €



06AFM386:
USB-ITPAK IN USB KLJUČ

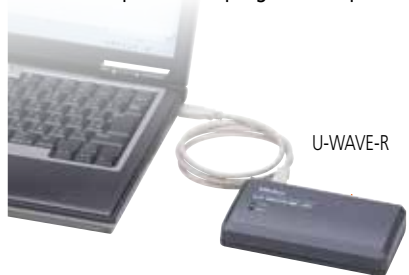
- USB-ITPAK V 2.1** ustvarja postopek za vnos podatkov iz merilnih naprav, opremljenih z izhodom DIGIMATIC, v tabele Excel® preko
- Vodja delov samodejno odpre Excel® list
 - Vnese specifično zaporedje
 - Vhodno območje določeno na DIGIMATIC merilniku, kar zmanjšuje neprimeren vnos
 - Ta programska oprema je združljiva z:
 - PRIPOMOČEK USB-INPUT DIRECT
 - PRIPOMOČEK USB-INPUT
 - U-WAVE



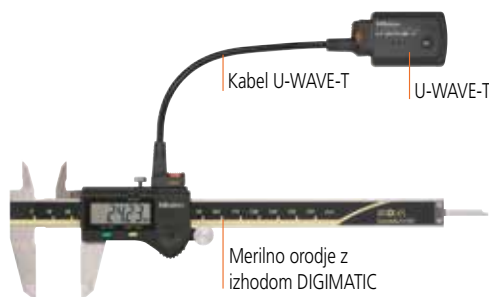
PRIPOMOČEK USB-INPUT
Tip škatle opremljen z vgrajenim podatkovnim stikalom in dodatnim terminalom z nožnim stikalom

U-WAVE – BREŽIČNI KOMUNIKACIJSKI SISTEM MERILNIH PODATKOV

- > Komunikacijska razdalja približno 20 m
- > Nevtralna povezava s programsko opremo



U-WAVE-R



Kabel U-WAVE-T U-WAVE-T

Merilno orodje z izhodom DIGIMATIC

Odčitajte QR-kodo s svojo mobilno napravo in si oglejte videoposnetke naših izdelkov na portalu YouTube.



Št.	Opombe	Redna cena €	Akcijska cena €
02AZD730G	U-WAVE-T (model IP67)	163	82
02AZD880G	U-WAVE-T (model z brenčalom)	163	82
02AZD810D	Sprejemnik U-WAVE-R	324	162

Vrste kablov

02AZD790A	Visokokakovostno IP-zaščiten model z data tipko (npr. pomično merilo IP67)	97	49
02AZD790B	Visokokakovostno IP-zaščiten model z data tipko (npr. mikrometer IP65)	97	49
02AZD790C	Z data tipko (npr. ABSOLUTE DIGIMATIC pomično merilo)	92	46
02AZD790D	10-pinski, preprost model (npr. primer merilna ura ID-F)	87	44
02AZD790E	6-pinski, okrogel model (npr. primer mikrometer Quick)	87	44
02AZD790F	Enostaven, raven model (npr. primer merilna ura ID-C)	87	44
02AZD790G	Visokokakovostno IP-zaščiten digitalna merilna ura (npr. primer merilna ura ID-N)	92	46



Dodatna oprema za USB-vhodno orodje in U-WAVE

Št.	Oznaka	Redna cena €	Akcijska cena €
06AFM386	Programska oprema USB-ITPAK V 2.1 za uporabo programa Excel® za zbiranje podatkov	253	199
937179T	Nožno stikalo	44	-

STOJALO ZA MERILNIK

Št. 7002-10
Redna cena: ~~407 €~~
320 €



Št.	Dimenzije mize [mm]	Maks. merjenje višine [mm]	Redna cena €	Akcijska cena €
7002-10	ø 58	95	407	320

STOJALO MIKROMETRA

Št. 156-101-10
Redna cena: ~~56 €~~
43 €



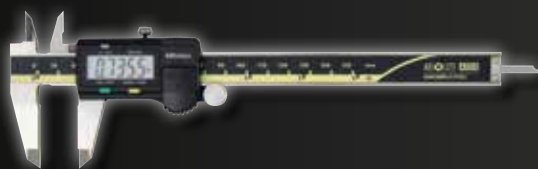
156-105-10



Št.	Merilno območje mikrometra [mm]	Redna cena €	Akcijska cena €
156-105-10	0 – 50	45	35
156-101-10	0 – 100	56	43

PROMOCIJA OB 50. OBLETNICI

OD 1. APRILA DO 31. DECEMBRA 2018



Za več informacij: www.mitutoyo.eu/50-years-anniversary

MAGNETNA STOJALA

Št.	Delovni radij [mm]	Magnetna sila N	Redna cena €	Akcijska cena €
7031B	159	300	183	119
7033B	352	600	197	129
7011SN	160	600	94	68
7010SN*	150	600	86	59

* Brez finih nastavitev



Št. 7011SN
Redna cena: ~~94 €~~
68 €



7033B

ŠTEVEC KA-200

- > Večnamenski zaslon za povezavo z linearnimi merilnimi letvami, ki je preprost za uporabo.
- > 2/3-osi števec z ugodnim razmerjem med visoko zmogljivostjo in ceno
- > Lahko se uporablja kot mlinski števec ali števec stružnice z vnosom spremenjenih parametrov
- > Tehnični podatki orodja, dodatni dve osi, prikaz premera, prednastavljena vrednost ipd.

Št.	Osi	Redna cena €	Akcijska cena €
174-183D	2	552	395
174-185D	3	665	495

Št. 174-183D

Redna cena: ~~552 €~~

395 €

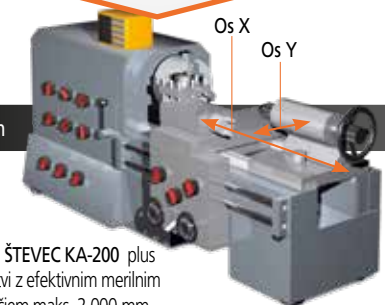


KOMPLET ZA NOVE IN RABLJENE ROČNE OBDELOVALNE STROJE

- > Linearne letve AT-715 in ŠTEVEC KA-200. To ponudbo sestavljajo dve ali tri merilne letve z največjim efektivnim merilnim območjem 1.800 mm na posamezni letvi.
- > ABSOLUTE tehnologija – brez potrebe po nastavljanju referenčne točke ob vklopu
- > Zaščita IP67 – zaradi principa elektromagnetne indukcije odčitavanja (visoka odpornost na prah, vodo in olje). Visoka vzdržljivost
- > Visoka natančnost (od $\pm 5 \mu\text{m}$ do $10 \mu\text{m}$), odvisno od efektivnega merilnega območja
- > Preprosta uporaba v več vrstah ročnih obdelovalnih strojev, zlasti v stružnicah

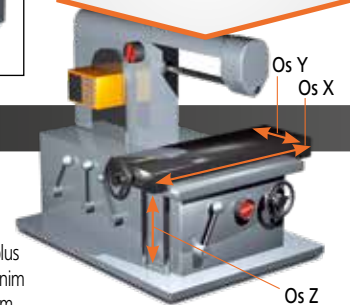
Št. 539-8XX-2

990 €



Št. 539-8XX-3

1.290 €



2-osi števec KA-200 + dve merilni letvi, maks efektivno merilno območje 2.000 mm



2-osi ŠTEVEC KA-200 plus dve letvi z efektivnim merilnim območjem maks. 2.000 mm

3-osi števec KA-200 + tri merilne letve, max. efektivno merilno območje 3.000 mm



3-osi ŠTEVEC KA-200 plus dve letvi z efektivnim merilnim območjem maks. 3.000 mm

Komplet v ponudbi (zgoraj) vsebuje merilne letve z merilnim območjem do 1.800 mm

Dodatna merilna območja so na voljo (ni vključeno v osnovni komplet 1 in 2)

Št.	Efektivno merilno območje	Št.	Efektivno merilno območje	Št.	Efektivno merilno območje	Redna cena €
539-801	100	539-815	800	539-860	2.000	993
539-802	150	539-816	900	539-861	2.200	1.104
539-803	200	539-817	1.000	539-862	2.400	1.214
539-804	250	539-818	1.100	539-863	2.500	1.270
539-805	300	539-819	1.200	539-864	2.600	1.324
539-806	350	539-820	1.300	539-865	2.800	1.435
539-807	400	539-821	1.400	539-866	3.000	1.545
539-808	450	539-822	1.500			
539-809	500	539-823	1.600			
539-811	600	539-824	1.700			
539-813	700	539-825	1.800			
539-814	750					



Maks. hitrost premikanja	Efektivno merilno območje	Natančnost
50 m/min	100 – 500 mm	$\pm 5 \mu\text{m}$
	600 – 1.800 mm	$\pm 7 \mu\text{m}$
	2.000 – 3.000 mm	$\pm 10 \mu\text{m}$

Ob naročilu navedite posamezne merilne letve zelenega merilnega območja za vsako os iz razpoložljivih dolžin, skupaj z ustreznimi kataloškiimi oznakami.

NAJNOVEJŠA GENERACIJA LINEARNE LETVE ABSOLUTE SISTEM TIPA ABS AT1100

Mitutoyo



Odpornost na vodo in prah
Novo Merilna enota NCI

Zanesljiva odpornost na onesnaževalce okolja

Ta merilna enota vključuje edinstveno edinstveno elektromagnetno indukcijsko tehnologijo družbe Mitutoyo, ki zagotavlja odpornost na olje in vodo, obenem pa se ponaša tudi s trdnim optičnim linearnim kodirnikom.

Tako je ABS AT1100 prava izbira za zanesljivo strojno orodje NC in primerna za zahtevne razmere v delavnici

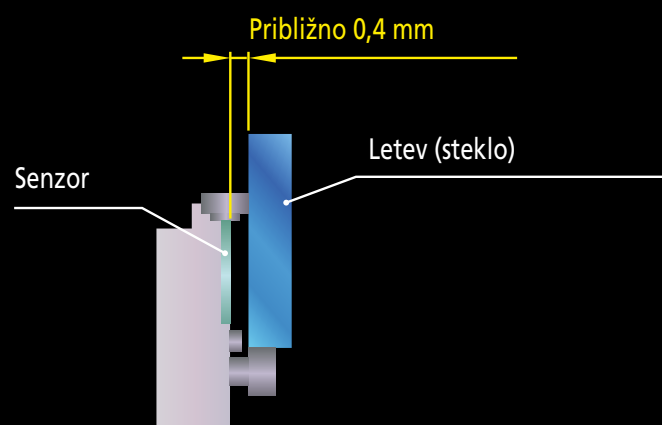
Robustno, odporno na prah in vodotesno

Visoko zmogljivo orodje ABS AT1100 ima inovativno zasnovo in pozicioniranje detektorja z aluminijastim okvirjem, združenim s tesnilom, odpornim na hladilno sredstvo.



Največja zračna reža na svetu

Zračna reža med senzorjem in letvijo znaša približno 0,4 mm, kar je približno 4-krat širše kot pri običajni optični ali elektromagnetni indukcijski zasnovi. To zanesljivo preprečuje težave zaradi onesnaženja s prahom in olji. Ta zračna reža je dejansko največja na svetu za letev za strojna orodja.



Združljivi vmesniki *	Serijski vmesnik FANUC Corporation α/α i
	Hitri serijski vmesnik Mitsubishi Electric Corporation
	Vmesnik Siemens AG, DRIVE CLiQ

* Za podrobnosti o povezovanju ustreznega sistema se obrnite na proizvajalca

Več informacij lahko dobite na: nc-scales@mitutoyo.eu



Št. 542-156
Redna cena: ~~665 €~~
529 €

LINEAREN MERILEC Z VITKO GLAVO LGK SERIES

- > Izhodni signal oblike razlike kvadratov omogoča širok nabor uporabe.
- > Ker je orodje majhno, ga lahko namestite tudi v majhnem prostoru.
- > Njegova fotoelektrična lestvica omogoča visoko natančnost preko celotnega merilnega območja.
- > Dolga življenjska doba izdelka zaradi linearnih krogličnih ležajev v vretenu.

Št.	Merilno območje [mm]	Merilna sila* [N]	Delitev [mm]	Natančnost	Smer signala [μm]	Maks. hitrost odziva	Teža [g]	Redna cena €	Akcijska cena €
542-156	0 – 10	0,8/0,75/0,7	0,001	(1,5 + L/50) μm	4	1.500 mm/s	175	665	529
542-157	0 – 10	0,8/0,75/0,7	0,0005	(1,5 + L/50) μm	2	1.500 mm/s	175	675	535

* Vreteno DOL / Horizontalno / GOR

STANDARDNI LINEARNI MERILEC LGF SERIES

- > Napredna konstrukcija mehanizma batnega vodila je zelo odporna na zunanje šoke in vibracije.
- > Njegov izhodni signal omogoča širok nabor uporabe.
- > Dolgo obstojen zaradi linearnih krogličnih ležajev v vretenu.



Št. 542-161
Redna cena: ~~552 €~~
435 €

Št.	Merilno območje [mm]	Merilna sila* [N]	Delitev [mm]	Steblo ø	Natančnost	Smer signala [μm]	Maks. hitrost odziva	Teža [g]	Redna cena €	Akcijska cena €
542-161	0 – 10	1,2/1,1/1	0,001	ø 8 mm	(1,5 + L/50) μm	4	1.500 mm/s	260	552	435
542-162	0 – 25	4,6/4,3,3/4	0,001	ø 15 mm	(1,5 + L/50) μm	4	1.500 mm/s	300	782	620
542-163	0 – 50	5,7/5,3/4,9	0,001	ø 15 mm	(1,5 + L/50) μm	4	1.500 mm/s	400	793	625

* Vreteno DOL / Horizontalno / GOR

LINEARNA LETEV SERIJE LGB Z VISOKO DELITVIJO

- > Ta majhna fotoelektrična letev ima posebej kompaktno zasnovo in zagotavlja visoko natančnost v celotnem merilnem območju.
- > Izhodni signal oblike razlike kvadratov omogoča širok nabor uporabe.



Št. 542-246
Redna cena: ~~2.186 €~~
1.730 €

Št.	Merilno območje [mm]	Merilna sila* [N]	Delitev [μm]	Steblo ø [mm]	Natančnost	Redna cena €	Akcijska cena €
542-246	0 – 5	0,65/0,6/0,55	0,1	8	(1,5 + L/50) μm	2.186	1.730

* Vreteno DOL / Horizontalno / GOR

LINEARNA LETEV ABSOLUTE DIGIMATIC SERIJE LGS

- > Najnovejša tehnologija z izhodom podatkov ABSOLUTE DIGIMATIC in zaščito IP-66



Št. 575-303
Redna cena: ~~190 €~~
145 €

Št.	Merilno območje [mm]	Merilna sila* [N]	Steblo ø [mm]	Natančnost [μm]	Redna cena €	Akcijska cena €
575-303	0 – 12,7	2/1,8/1,6	8	15	190	145

* Vreteno DOL / Horizontalno / GOR

EH ŠTEVEČ ZA LINEARNE MERILNIKE

- > Večnamenski števec
- > Standardni RS-232C in USB vmesniki omogočajo preprosto komunikacijo z zunanjim računalnikom (za USB je potreben SENSORPAK).
- > Vgrajena mrežna funkcija omogoča preprosto ustvarjanje večtočkovnega merilnega sistema (povezava RS, največ 10 števecov).
- > Vhodni tip z dvema meriloma lahko izračuna vsote in razlike med dvema meriloma.



Št. 542-075D

Redna cena: ~~855 €~~

679 €

Št.	Delitev [mm]	Maks. vhodna frekvenca	Tip vhodnega signala	Primeren merilnik	Vhodi merilnika	Teža [g]	Redna cena €	Akcijska cena €
542-075D	0,0001/0,001/0,01	2,5 MHz (2-fazni val kvadrata), hitrost odziva je odvisna od specifikacije merilnika	Val razlike kvadratov	LGF, LGK, LGB, LG, LGM, LGH (razen LGF-Z z referenčno točko, LGH z 0,01 µm delitev)	1	760	855	679
542-071D	0,0001/0,001/0,01				2	800	1.039	829

SENSORPAK

- > Prikaže vrednosti meritev od 60-tih senzorjev hkrati in v realnem času.
- > Izračuni v realnem času z uporabo vrednosti iz največ 30-tih senzorjev hkrati.
- > Omogoča obsežno merilno območje različnih grafičnih predstavitev, kot so predstavitve števil, kazalcev in obsega.



Št. 02NGB072

Redna cena: ~~758 €~~

610 €

Model	Sensorpak
Št.	02NGB072
Izhodna funkcija	Neposredni izhod v Microsoft® Excel® preglednico, CSV datoteko (združljivo z MeasurLink)
Popolno ocena tolerance	GO / NG presoja (z določitvijo merilnikov, ki se uporabljajo za popolno presojo tolerance) GO/NG izhodni signal z opcijskim I/O kablom
Vhodna funkcija	Funkcija sprožilca: s pomočjo tipk, časovnika ali zunanjega TRG (z izbirnim I/O kablom) Frekvenca vnašanja podatkov: Max. 9.999-krat (pri 60-tih povezanih priključkih) do 60.000-krat (pri 6-tih povezanih priključkih)
Števec aplikacij	Števci z vmesnikom RS-232C (EH in EV), z vmesnikom USB (EH)
Zaslon	Tip zaslona: števec, grafikon, merilnik, graf (sposoben sočasnega prikaza). Rezultat presoje tolerance: barvni prikaz (zelena / rdeča). Povezani merilniki: maks. 60 merilnikov

LITEMATIC VL-50

- > Zelo nizka merilna sila 0,01 N (1 gf) in delitev 0,01 µm.
- > Stalna in majhna merilna sila omogoča, da je še posebej primeren za merjenje mehkih materialov, kot so gume, plastike, debeline filmov ali delov z občutljivimi oblikami.
- > Bat, ki ga poganja motor, ponuja različne hitrosti približevanja in oddaljevanja, kar zagotavlja varno in hitro upravljanje.

Št.	Merilna sila [N]	Natančnost [µm]	Redna cena €	Akcijska cena €
318-221D	0,01	(0,5 + L/100)	6.591	5.100



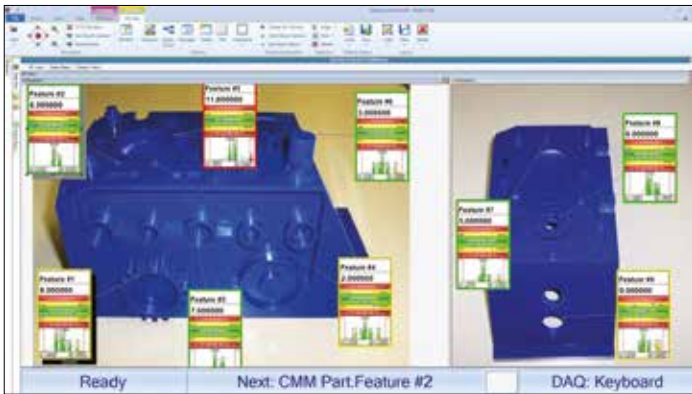
Št. 318-221D

Redna cena: ~~6.591 €~~

5.100 €

ZBIRANJE PODATKOV IN STATISTIČNI PROCESNI NADZOR V REALNEM ČASU

Rezultati meritev, pridobljeni prek CMM, se samodejno prenesejo v bazo podatkov SQL in so na voljo za spremljanje, analizo ali poročanje v realnem času.



MeasurLink 7 Real-Time Professional Edition

Uvoz datotek podpira tudi datoteki ASCII in QMD (xml). MeasurLink Real-Time Professional Edition omogoča strankam, da se povežejo na merilne naprave Mitutoyo, optične naprave in sisteme za merjenje oblike prek nativne integracije (DDE). Podprt je tudi uvoz datotek z uporabo ASCII in QMD (xml-b).

MeasurLink procesni analizator

Omogoča prožnost analiziranja vaših procesov, prepoznavanja problematičnih področij in korektivnih ukrepov za izboljšanje kakovosti vašega izdelka. Kontrolne preglede je možno razvrščati glede na inšpekcijsko postajo, rutino ali del, in so prikazani skladno z videzom in občutkom programa Windows Explorer. Podatke o inšpekcijskih pregledih je mogoče združiti, filtrirati, grupirati, kartirati in natisniti na način, ki vam ustreza.



Št.	Oznaka	Redna cena €	Akcijska cena €
64AAB471R	MEASURLINK, REAL-TIME PROFESSIONAL V8	1.831	1.465
64AAB472R	MEASURLINK, REAL-TIME PROFESSIONAL 3D V8	2.035	1.628
64AAB475R	MEASURLINK, PROCESS ANALYZER PROFESSIONAL V8	1.831	1.465
64AAB476R	MEASURLINK, PROCESS MANAGER V8	1.831	1.465
64AAB477R	MEASURLINK, GAGE R & R V8	1.015	812
64AAB478R	MEASURLINK, GAGE MANAGEMENT V8	1.831	1.465
64AAB479R	MEASURLINK, SITE LICENSE V8, 30 LICENC	20.395	16.316
64AAB479FR	MEASURLINK, FLOATING LICENCE V8, 30 LICENC	10.195	8.156
64AAB480R	MEASURLINK, WORKGROUP LICENSE V8, 15 LICENC	11.215	8.972
64AAB480FR	MEASURLINK, FLOATING LICENCE V8, 15 LICENC	5.605	4.484
64AAB482R	MEASURLINK, WORKGROUP LICENSE V8, 10 LICENC	8.155	6.524
64AAB482FR	MEASURLINK, FLOATING LICENCE V8, 10 LICENC	4.075	3.260
64AAB483R	MEASURLINK, WORKGROUP LICENSE V8, 5 LICENC	5.095	4.076
64AAB483FR	MEASURLINK, FLOATING LICENCE V8, 5 LICENC	2.545	2.036

Vse cene izključujejo usposabljanje in namestitev.

DIGITALNI IN ANALOGNI DUOMETRI HARDMATIC HH-300 SERIJA 811

> Ti kompaktni digitalni duometri/duometri s številčnicami lahko testirajo paleta različnih materialov: naravno gumo, neopren, poliestre, PVC, usnje, thiokol, nitritno gumo, vosek, vinil, celulozne acetate, steklene polistirene itd.

> Lestvice: trdnost Shore „A“ in „D“



Št. 811-337-11
Redna cena: ~~470 €~~
376 €

Št. 811-332-10
Redna cena: ~~820 €~~
656 €

Modeli z analognim/digitalnim odčitanjem:

Št.	Model	Skala	Dimenzije (ŠxGxV) mm	Kompaktni tip	Dolgi tip	Digitalni	Analogni	Redna cena €	Akcijska cena €
811-331-10	HH-331	Shore A	68 x 35 x 188		■		■	470	376
811-335-11	HH-335-01	Shore A	68 x 34 x 146	■			■	470	376
811-332-10	HH-332	Shore A	59 x 41 x 190		■	■		820	656
811-336-11	HH-336-01	Shore A	59 x 40 x 147	■		■		820	656
811-333-10	HH-333	Shore D	68 x 35 x 188		■		■	470	376
811-337-11	HH-337-01	Shore D	68 x 34 x 146	■			■	470	376
811-334-10	HH-334	Shore D	59 x 41 x 190		■	■		820	656
811-338-11	HH-338-01	Shore D	59 x 40 x 147	■		■		820	656



HH-300 nista vključena.

Št. 811-013
Redna cena: ~~1.810 €~~
1.600 €

UPORABA Z MERILNIM STOJALOM

> Ta stojala se uporabljajo za namestitev durometrov in omogočajo meritve trdnosti s stalnim tlakom tako, da zagotavljajo, da durometer ves čas vertikalno pritiska na površino obdelovanca.

> Zaradi zmanjšanja možnosti človeške napake in različnega merjenja lahko kdorkoli opravlja ponovljive meritve trdnosti.

Dodatna oprema (priporočljivo)

Št.	Oznaka	Redna cena €	Akcijska cena €
811-012	Merilno stojalo za HH-333 / 334 / 337-01 / 338-01	1.810	1.600
811-013	Merilno stojalo za HH-335-01 / 336-01	1.810	1.600
811-019	Merilno stojalo za HH-331 / 332	1.810	1.600

PRENOSNA NAPRAVA ZA MERJENJE TRDOTE LEEB HH-411

> Ta instrument predstavlja rešitev za merjenje trdote na velikih izdelkih

> Enostavna izvedba postopka merjenja

> Samodejno prepoznavanje smeri udarca

> Vključno z napravo za merjenje udarcev HLD

> Referenčni blok materialov vključen v standardno opremo

Standardni model z udarno HLD napravo

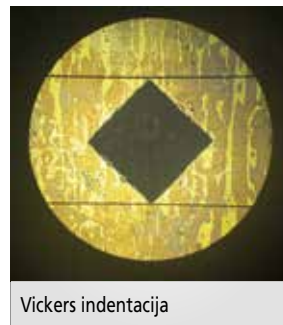
Št.	Oznaka	Udarčna naprava	Redna cena €	Akcijska cena €
810-298-10	HH-411	HLD	2.710	2.250



Št. 810-298-10
Redna cena: ~~2.710 €~~
2.250 €

MERILEC TRDOTE VICKERS TIPA HV-110/120

- > 144 mm (5,7-palčni) barvni zaslon (tip A) z boljšo vidljivostjo, enostaven uporabniški vmesnik
- > Visokokakovostne leče objektivna za najboljšo opazovalno sliko
- > Nadzor testne elektromagnetne sile za vse modele
- > LED osvetlitev podaljša servisno dobo in ponuja naravne barve opazovalne slike.
- > Podpira Micro Brinell do 62,5 kgf z opcijskimi uteži za test sile, glede na model.
- > 10x objektiv vključen



Vickers indentacija



Št.	Oznaka	Testne sile kg	Redna cena €	Akcijska cena €
810-440D	HV-110 Tip A	1 – 50	12.800	11.500
810-445D	HV-120 Tip A	0,3 – 30	13.400	11.100
11AAC714	20 x objektiv	–	730	–
11AAC715	50 x objektiv	–	880	–

Št. 810-440D

Redna cena: ~~12.800 €~~

11.500 €

ROCKWELL HR-530

- > Nov in intuitiven voden uporabniški vmesnik
- > Večkratna generacija preskusne sile za Rockwell, Rockwell površno in Brinell trdote do 187,5 kgf
- > Podpira merjenje globine Brinell, preskus plastike ISO2039-2 in preskus Rockwell Alpha.
- > HR-530 lahko opravlja 47 različnih lestvic trdote testiranja.
- > Višina delovne površine 250 mm ali 395 mm.
- > Roka z nosom omogoča preprosto dostopanje do notranjih površin (min. Ø 40 mm/Ø 22 mm, pri uporabi opcijskega diamantnega nosu) in zunanjih površin ter najboljši pregled nad vzorcem.
- > Elektronska kontrola sile v realnem času omogoča natančno nakladanje in popolnoma prepreči prekoračitev preskusne sile. Omogoča tudi natančno izveden časovni cikel preskušanja. Dosežena je odlična ponovljivost.
- > Časovno varčevalni serijski testni način, ki omogoča serijsko testiranje brez menjave položaja vretena. Serijski preskus lahko upravljate z nožnim stikalom.
- > Auto-stop dviganje mize in samodejna predobremenitev zagotavljajo proizvodnjo stabilne testne sile.



Možnost notranjega testiranja

Št. 810-336

Redna cena: ~~14.000 €~~

11.800 €

Lestvice Rockwell	Površne lestvice Rockwell	Konica
HRA, HRC, HRD	HR15N, HR30N, HR45N	Diamant
HRB, HRF, HRG	HR15T, HR30T, HR45T	Krogla 1,5875 mm
HRE, HRH, HRK	HR15W, HR30W, HR45W	Krogla 3,175 mm
HRL, HRM, HRP	HR15X, HR30X, HR45X	Krogla 6,35 mm
HRR, HRS, HRV	HR15Y, HR30Y, HR45Y	Krogla 12,7 mm

Št. 810-236

Redna cena: ~~12.000 €~~

9.700 €



Št.	Oznaka	Testne sile kg	Maks. višina obdelovanca mm	Lestvice Rockwell	Brinell letvice	Tehtnice za merjenje globine Brinell	Plastične testne tehtnice	Redna cena €	Akcijska cena €
810-236	HR-530	3 – 187,5	250	30	11	2	5	12.000	9.700
810-336	HR-530L	3 – 187,5	395	30	11	2	5	14.000	11.800

EKONOMIČNE MERILNE NAPRAVE ZA MERJENJE TRDOTE ROCKWELL SERIJA ROCKWELL HR-110MR / -210MR / -320MS / -430MR

- > Zasnova okvirja zagotavlja maksimalen prostor za pozicioniranje obdelovanca, edina zahteva je ravna miza za montažo testerjev.
- > Podpira Brinell do 187,5 kg z opsijsko preskusno utežjo
- > 5 različnih modelov od ročnega analognega do pol avtomatskega digitalnega tipa:
 - > Ročna sprememba teže za HR-100-200-300
 - > Sprememba teže z vrtljivim gumbom za HR-400
 - > Ročna uporaba testne sile za HR-100
 - > Uporaba motorizirane preskusne sile za HR-200
 - > Polavtomatsko delovanje za HR-400

Št.	Oznaka	Testne sile kg	Redna cena €	Akcijska cena €
963-210-20	HR-110MR	60/100/150	3.780	3.040
963-220D	HR-210MR	60/100/150	4.550	3.640
963-231D	HR-320MS	15/30/45/60/100/150	6.510	5.240
963-240D	HR-430MR	60/100/150	7.350	5.880
963-241D	HR-430MS	15/30/45/60/100/150	8.660	6.940



Št. 963-210-20

Redna cena: ~~3.780 €~~

3.040 €

Št. 963-241D

Redna cena: ~~8.660 €~~

6.940 €



Vpenjalna naprava

NAPRAVA ZA VPENJANJE OBDELOVANCA

- > Preprečuje premik primerka med preskusom trdote
- > Idealno primerke gredi in izreze listastih materialov
- > Notranji \varnothing objemke 18 mm
- > Uporabite Mitutoyo indenter za najboljši rezultat
- > Uporablja se le za modele HR-MR

Št.	Oznaka	Modeli uporabe	Redna cena €	Akcijska cena €
K543817	Vpenjalna naprava	HR-110MR, HR-210MR, HR-430MR	420	390

NAPRAVE ZA MERJENJE TRDOTE MICRO-VICKERS HM-210A

- > Visoko zmogljiv testni stroj za merjenje trdote, ki uporablja napredno tehnologijo in je idealen za nadzor kakovosti
- > Nadzor preko zaslona na dotik
- > Sistem za generiranje elektromagnetnih sil
- > Visoko zmogljiv optični sistem zagotavlja visokokakovostno sliko vdolbine
- > 10x in 50x objektivni vključeni
- > 810-420 ročni podstavek XY 25 x 25 mm vključen

Primež je dodatna oprema.

Št. 810-401D-ASET

Redna cena: ~~14.500 €~~

12.200 €



Št.	Oznaka	Testne sile kg	Redna cena €	Akcijska cena €
810-401D-ASET	HM-210A	0,01 – 1	14.500	12.200
810-016	Standardna odprtina primeža 51 mm	-	790	-



TM-505B komplet cena
Redna cena: ~~6.347 €~~
4.900 €

ROČNI MERILNI MIKROSKOP SERIJA TM GENERACIJA B

- > Robusten in kompakten merilni mikroskop, primeren za uporabo v delavnici
- > XY podstavek z glavami digitalnega mikrometra in naočni kotomer omogočajo enostavno merjenje dimenzij in kotov.
- > Osvetlitev LED za konture, površine in opsijska „prstan“ osvetlitev z nastavlljivo intenziteto svetlobe
- > Udobna 30x povečava z 2x povečavo objektiva in 15x povečavo okularja
- > Na voljo v 2 namiznih velikostih

Komplet TM-505B

Ne.*	Oznaka	Redna cena €	Akcijska cena €
176-818D	TM-505B mikroskopska XY mizica 50 x 50 mm	4.403	3.310
164-163	2x glava digitalnega mikrometra 0 – 50 mm	1.544	1.190
63AAA001	Osvetlitev LED „prstan“ z nastavlljivo intenziteto svetlobe	400	–
Cena kompleta		6.347	4.900

Komplet TM-1005B

Ne.*	Oznaka	Redna cena €	Akcijska cena €
176-819D	Mikroskopska XY mizica 100 x 50 mm TM-1005B	5.783	4.340
164-163	2x glava digitalnega mikrometra 0 – 50 mm	1.544	1.190
611675-031	Merilni blok 50 mm Grade 1	62	39
63AAA001	Osvetlitev LED „prstan“ z nastavlljivo intenziteto svetlobe	400	–
Cena kompleta		7.789	5.969

* Naročite vse kode šifre posebej



LED prstan osvetlitev

DIGITALNA KAMERA ZA TM MIKROSKOPE

Montaža digitalne kamere HDMI6MDPX v cev okularja spreminja TM mikroskop v digitalni mikroskop.

- > HDMI6MDPX, 6 mega slikovnih točk barvna kamera z neposrednim HDMI izhodom na monitor
- > Integrirana SD kartica za shranjevanje slik in prednastavljena programska oprema za izvajanje osnovnih meritev v zaslону
- > Intuitivno upravljanje programske opreme s standardno USB miško
- > Osebni računalnik ni potreben



HDMI kamera nameščena v okular TM mikroskopa

HDMI6MDPX-Set

1.724 €



HDMI6MDPX kamera

Ne. *	Oznaka	Redna cena €
63AAA059	HDMI6MDPX kamera	1.295
63AAA060	0,37x adapter EYEP	67
63AAA155	Mehanski adapter	362

* Naročite vse tri dele za popolno rešitev za kamero

DIGITALNA KAMERA ZA MERILNI MIKROSKOP MF GENERACIJE D

Montaža Invenio 5SCIII kamere na adapter kamere pretvori MF mikroskopom v zmogljiv digitalni mikroskop.

- > Natančnost merjenja je med najvišjimi v svojem razredu.
- > Brezstopenjsko nastavljiva LED osvetlitev kontur in površin zagotavlja optimalne svetlobne pogoje.
- > Udobna 30x povečana slika z 10x binokularjem in lečo 3x ML.
- > Invenio 5SCIII, 5 mega slikovnih točk barvna kamera s hitro USB3 komunikacijo
- > Idealno za dokumentacijo in analize za širok nabor uporabe
- > Mitutoyo MF programski paket povečuje funkcionalnost mikroskopov z:
 - > Poročanje funkcionalnosti slik in rezultatov meritev
 - > Slike s podaljšano globino gorišča
 - > Opazovanje 3D reliefa s sestavljanjem slik v Z-smeri
 - > Štetje delcev



MF-B2010D-10-Set
 Redna cena: ~~20.955 €~~
16.790 €

MF-B2010D komplet z Invenio 5SCIII kamero

Št.	Obseg dobave	Redna cena €	Akcijska cena €
176-867-10 komplet	Mikroskop MF-B2010D miza XY 200 x 100 mm; Binokularna 10-kratna povečava; LED-površina in konturno osvetljevanje; digitalna USB3 barvna kamera Invenio5SCIII; Mitutoyo MF Programski paket*; 0,5-kratna povečava C-mount adapter za digitalno kamero	20.955	16.790



MF-B2017D komplet z Invenio 5SCIII kamero

Št.	Obseg dobave	Redna cena €	Akcijska cena €
176-868-10 komplet	Mikroskop MF-B2017D miza XY 200 x 170 mm; Binokularna 10-kratna povečava; LED-površina in konturno osvetljevanje; digitalna USB3 barvna kamera Invenio5SCIII; Mitutoyo MF Programski paket*; 0,5-kratna povečava C-mount adapter za digitalno kamero	23.855	19.090

* Usposabljanje za programsko opremo ni vključeno

PROJEKTOR PROFILA PH-A14

Težek PH-A14 projektor profila s horizontalnim optičnim sistemom in Ø 356 mm projekcijskim zaslonom je zmožen meriti obdelovance teže vse do 45 kg.

- > Linearne letve so integrirane v podstavek XY.
- > 10x leče objektivna vključene.
- > Da ustreza zahtevam strank, lahko gibanje stopnje XY prikažete s pomočjo dodatnega 2-osnega števec KA ali naprednega obdelovalnika podatkov QM-Data 200.

QM-Data je
opsijsko



Št.	Oznaka	Redna cena €	Akcijska cena €
172-810-20D	PH-A14 Podstavek XY: 203 x 102 mm	8.168	6.200

Št. 172-810-20D
Redna cena: ~~8.168 €~~
6.200 €



OPTOEYE 200



QM-Data 200



KA števec



opti-fix komplet: 12 kosov

Dodatna oprema

Št.	Oznaka	Redna cena €	Akcijska cena €
264-156D	Enota za obdelavo podatkov QM-Data 200 z montažno konzolo. Lahko se uporablja na vseh modelih projektorjev v tej promociji	3.049	1.840
12AAA807D**	Priključni kabel PJ-A3000 s QM-Data 200	58	–
332-151*	OPTOEYE 200 senzor za zaznavanje robov	1.473	1.180
12AAE672	Montažna plošča za OPTOEYE 200 za PV-5110	56	45
12AAE671	Montažna plošča za OPTOEYE 200 za PJ-A3000 serije in PH-A14 projektor	40	32
937179T	Nožno stikalo	44	–
174-183D	KA števec za PV-5110 in PH-A14	552	395
12AAF182	Stojalo za KA števec	91	73
K550892	Opti-fix sistem vpenjanja	498	399

* Samo v kombinaciji s QM-Data 200 ** Ni za uporabo z OPTOEYE 200

PROJEKTOR PROFILA PJ-A3000 SERIJA

Projektorji profilov serije PJ-A3000 z vertikalnim optičnim sistemom zagotavljajo vsestranskost in enostavnost uporabe za merjenje srednje velikih obdelovancev.

- > Linearne letve integrirane v podstavek XY
- > Vgrajen rotacijski kodirnik v Ø 315 mm projekcijskem zaslonu.
- > Podstavek XY je opremljen z mehanizmom hitre sprostitve za hitre premike mize.
- > 10X objektiv vključen

Št. 302-703-1D

Redna cena: ~~10.887 €~~

7.950 €



Št.	Oznaka	Redna cena €	Akcijska cena €
302-701-1D	PJ-A3010F-200 Podstavek XY: 200 x 100 mm	12.875	9.700
302-702-1D	PJ-A3005F-150 Merilno območje XY: 150 x 50 mm	11.330	8.500
302-703-1D	PJ-A3010F-100 Podstavek XY: 100 x 100 mm	10.887	7.950



Št. 304-919D

Redna cena: ~~15.450 €~~

11.600 €

KA števec je
opsijski

PROJEKTOR PROFILA PV-5110

Robustni samostojni PV-5110 projektor profila z vertikalnim optičnim sistemom zagotavlja odlično opazovanje s svojim velikim Ø 508 mm projekcijskim zaslonom.

- > Linearne letve so integrirane v podstavek XY.
- > Vgrajen rotacijski kodirnik v Ø 508 mm projekcijski zaslon
- > 10X objektiv je vključen
- > Da ustreza zahtevam strank, lahko gibanje stopnje XY prikazete s pomočjo dodatnega 2-osnega števec KA ali naprednega obdelovalnika podatkov QM-Data 200.

Št.	Oznaka	Redna cena €	Akcijska cena €
304-919D	PV-5110 Merilna miza XY: 200 x 100 mm	15.450	11.600

PRENOSNI MERILEC POVRŠINSKE HRAPAVOSTI SURFTEST SJ-210 / SURFTEST SJ-310

- > Prenosni instrumenti omogočajo enostavno in natančno merjenje površinske hrapavosti.
- > SJ-210 z robustnim dizajnom za industrijsko okolje - popolen za uporabo na enem mestu!
- > EN ISO skladno tipalo s radijem 2 μm , merilno silo 0,75 mN!
- > EN ISO skladen naklonski radij 40 mm - primeren za hrapavost površine $\lambda c = 0,8 \text{ mm}$!
- > Podpira standard VDA in posebne parametre, kot je Rz1 max!
- > Barvni LCD zagotavlja odlično berljivost in vključuje tudi osvetlitev za boljšo vidljivost v temnih okoljih.
- > Naša obljava: „Enostaven in intuitiven navigacijski meni.“
- > Serija SJ-310 ponuja LCD-zaslon na dotik za enostavno in nezapleteno uporabo. Z vgrajenim tiskalnikom lahko rezultate, profile, pogoje in drugo natisnete samodejno ali na zahtevo.
- > Serija SJ opravlja analize hrapavosti po različnih mednarodnih standardih (EN ISO, VDA, ANSI, JIS) in po nastavitvah po meri.
- > Oba instrumenta uporabniku zagotavljata hitro analizo z barvnimi presojami tolerance.
- > Obe enoti sta na voljo s standardnim detektorjem kot tudi zložljivim sistemom (R tipa) ali za prečna merjenja, npr. za ročične gredi ali globoke uture (S-tip).
- > SJ-210 je na voljo v dveh različnih jezikih, skupno pa podpira 21 jezikov

Odčitajte QR-kodo s svojo mobilno napravo in si ogledajte videoposnetke naših izdelkov na portalu YouTube.



Št. 178-560-01D
Št. 178-560-03D

Redna cena: 2.215 €
1.880 €



Št. 178-570-01D

Redna cena: 4.450 €
3.580 €

Št.	Oznaka	Redna cena €	Akcijska cena €
178-560-01D	SJ-210 SurfTest	2.215	1.880
178-560-03D	SJ-210 SurfTest	2.215	1.880
178-562-01D	SJ-210 R SurfTest	2.575	2.080
178-564-01D	SJ-210 S SurfTest	4.080	3.180
178-570-01D	Merilec hrapavosti SJ-310	4.450	3.580
178-574-01D	Merilec hrapavosti SJ-310 S	6.300	4.950
178-234-2	Pogonska enota Set-S	2.494	1.990
178-029*	Granitno stojalo	738	590
12AAA221	Adapter za granitno stojalo	45	35

** 12AAA221 je potreben za SJ-210 / SJ-310

Tipi detektorjev SJ-210 in SJ-310



Standard

R-tip

S-tip



Granitno stojalo 178-029 in adapter 12AAA221

MOBILNO ALI STACIONARNO MERJENJE HRAPAVOSTI – SERIJA SKIDLESS SURFTEST SJ-410

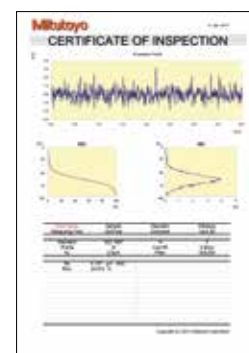
- > Prenosni instrument, ki omogoča enostavne in natančne meritve površinske hrupavosti na samem kraju, neodvisno od zunanjih virov energije.
- > Skidless sistem serije SJ-410 omogoča izdelavo primarnih profilov (P), profilov hrupavosti (R), profilov valovitosti (W) in veliko več. Ponuja površinsko kompenzacijo ukrivljenih, radialnih in nagnjenih površin.
- > Ponaša se z udobno uporabo, ki jo omogoča preprosto in intuitivno krmarjenje po menijih.
- > Instrument ima najvišjo pogonsko enoto ravnosti s prečnima dolžinama 25 in 50 mm. Stranke lahko izbirajo med številnimi enostavno zamenljivimi tipali.
- > Velik 14,5-centimetrski večjezikovni barvni LCD-zaslon na dotik omogoča enostavno odčitavanje in uporabo.
- > Z vgrajenim tiskalnikom lahko rezultate, profile, pogoje in drugo natisnete samodejno ali na zahtevo.
- > Nadvse uporabna dodatna oprema, kot so enota Autoset, enota za nastavitev osi X in digitalna enota za niveliranje, nameščena na granitno stojalo – posamezno ali v kombinaciji



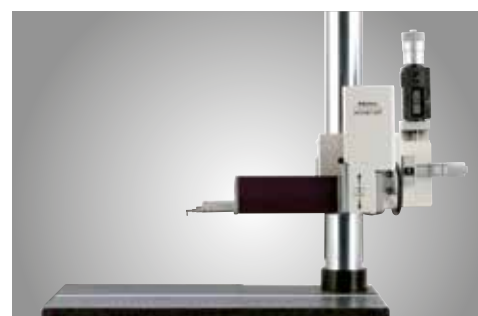
Št. 178-580-01D

Redna cena: ~~8.430 €~~

6.750 €



Št.	Oznaka	Redna cena €	Akcijska cena €
178-580-01D	Merilec hrupavosti SJ-411	8.430	6.750
178-582-01D	Merilec hrupavosti SJ-412	9.900	7.950
178-010	Samonastavljiva enota	2.370	1.890
178-020	Enota za nastavitev osi X	1.220	990
178-030	Digitalna nivelirna enota	1.800	1.450
178-039	Granitno stojalo	732	590



Dodatna enota Autoset, enota za nastavitev osi X in digitalna enota za niveliranje, nameščena na granitno stojalo.

CMM NOSILEC ZA PALETE ZA SERIJO ECO-FIX

Ročni sistem za sprejemanje palet za CMM omogoča uporabniku, da z lahkoto pospeši in obvlada ponavljajoče se meritve. Osnovno ploščo, opremljeno z ročaji in krogli na spodnji površini, lahko hitro in natančno premaknete na sprejemno paleto. Uporaba druge osnovne plošče z isto napravo lahko znatno pospeši serijske meritve. Medtem ko merilni program izvaja meritve, lahko vpnete enak naslednji kos, s čimer se ustrezno skrajša čas menjave obdelovancev.

Št. K551218
Redna cena: ~~1.963 €~~
1.650 €



Št.	Oznaka	Redna cena €	Akcijska cena €
K551218	Komplet eco-fix S s sprejemno paleto za nalaganje Komplet za vpenjalno napravo za majhne in srednje velike obdelovance. Vključuje: Osnovna plošča 250 mm x 250 mm 58 pritrdilnih elementov za sistem eco-fix, kot so nosilci, loki, vzmetne sponke, sprejemna paleta, ročaji in sidra	1.963	1.650

KOMPLET ZA FIKSIRANJE CMM, SERIJA ECO-FIX

Serijski komplet za vpenjalno napravo Mitutoyo eco-fix je zelo hitra in cenovno ugodna rešitev za vpenjanje obdelovancev na CMM. Vaš obdelovanec je pripravljen za merjenje v nekaj minutah. Zato je rešitev eco-fix zelo privlačna alternativa prilagojenim vpenjalnim napravam.

Št. K551048
Redna cena: ~~915 €~~
780 €



- > Primerno za vse znamke CMM
- > Zgradite svojo vpenjalno napravo v samo 20 minutah!
- > Prilagodljivi modularni sistemi
- > Hitro in cenovno ugodno
- > Primeren je za več različnih obdelovancev ali drugo merilno opremo
- > Enostavno prilagajanje spremembam izdelkov
- > M6 navoj
- > Kupite en komplet za vsakega obdelovanca
- > Vprašajte tudi po kompletih za razširitev eco-fix!

Št.	Oznaka	Redna cena €	Akcijska cena €
K551048	eco-fix S Komplet za vpenjalno napravo za majhne in srednje velike obdelovance. Vključuje: Osnovna plošča 250 mm x 250 mm 58 pritrdilnih delov eco-fix, npr. nosilci, zatiči, vzmetne sponke	915	780
K551049	eco-fix L Komplet za vpenjalno napravo za srednje velike in velike obdelovance. Vključuje: Osnovna plošča 500 mm x 400 mm 97 pritrdilnih delov eco-fix, npr. nosilci, zatiči, vzmetne sponke	1.710	1.450

KOMPLET ZA PRITRDLILNO NAPRAVO CMM QUICK-RAIL

Quick-rail je odlična izbira za vpenjanje različnih velikosti obdelovancev od velikih do majhnih, v kratkem času. Sestavljen je iz 3. tirnic, ki jih je mogoče posamično namestiti, da nosijo obdelovance. Nosilci in zatiči iz serije eco-fix se uporabljajo za ustvarjanje tritočkovne podpore obdelovanca. Poleg tega se lahko quick-rail odlično kombinira s serijo eko-fix za vzpostavitev ponovljivega položaja vpenjanja.



Št.	Oznaka	Redna cena €	Akcijska cena €
K550914S	quick-rail Zelo prilagodljiv komplet za pritrdilno napravo vsebuje: <ul style="list-style-type: none"> • 1 tirnica 800 mm • 2 tirnica 500 mm • 5 plošč • 21 pritrdilnih delov eco-fix, npr. nosilci, zatiči, vzmetne sponke 	1.068	860

Št. K550914S
Redna cena: ~~1.068 €~~
860 €

KOMPLET TIPAL CMM

Tipala Mitutoyo so odlična izbira za dotikalne meritve. Zagotavljajo zanesljive in visoko ponovljive rezultate ter se lahko uporabljajo na CMM katere koli blagovne znamke. Mitutoyo ponuja začetne pakete, ki vsebujejo tipala, primerna za številne naloge merjenja. Proizvajalec ponuja tudi široko paleto drugih tipal, kot so zvezdna tipala ali diskasta tipala, da ustrezajo vašim zahtevam merjenja. Vprašajte za podroben katalog tipal.

- > Primerno za vse znamke CMM
- > Visokokakovostne dotikalne meritve
- > Za nove naprave in zamenjavo obstoječih tipal
- > Mitutoyo ponuja široko paleto tipal za skoraj vse vrste uporabe.

Št. K651376
Redna cena: ~~140 €~~
110 €



Št.	Oznaka	Redna cena €	Akcijska cena €
K651376	Začetni komplet tipal M2 Za sondirne sisteme TP20 ali TP200. Vključuje: <ul style="list-style-type: none"> • 4 tipala s premerom konice od \varnothing 1 mm do \varnothing 4 mm • 2 podaljška, 10 mm in 20 mm • Nastavite tipalo na dolžino do 50 mm 	140	110
K651380	Začetni komplet tipal M3 Za merilne sisteme SP25M. Vključuje: <ul style="list-style-type: none"> • 5 tipal s premerom konice od \varnothing 1 mm do \varnothing 5 mm • 2 podaljška, 20 mm in 35 mm • Nastavite tipalo na dolžino do 55 mm 	201	160



TOBO'S d.o.o.

Peruzzijeva 127g

1000 Ljubljana

Tel.: 01 280 86 85

Fax: 01 280 86 89

info@tobos.si

www.tobos.si

Promocija velja od 1. aprila 2018 do 31. maja 2018. Prizadjujemo si pravico do tehničnih sprememb in razvoja; te cene veljajo le za poslovne stranke; vse cene so neto cene v EUR brez DDV – več informacij je na voljo na www.mitutoyo.eu.
Dobava in cene izdelkov iz te ponudbe veljajo do konca zaloga. Možne so tehnične spremembe, napake in tiskarske napake.

Koordinatni merilni stroji



Vizualni merilni sistemi



Meritve oblike



Optično merjenje



Senzorski sistemi



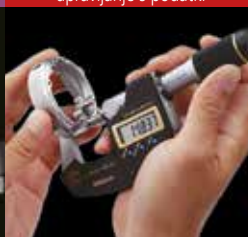
Testna oprema in seizmometri



Digitalni merilniki in sistemi DRO



Majhni instrumenti in upravljanje s podatki



Mitutoyo vas podpira od začetka do konca, ne glede na vaše izzive.

Mitutoyo ni le proizvajalec vrhunskih merilnih izdelkov, temveč ponuja tudi kvalificirano podporo skozi celotno življenjsko dobo opreme. Podprta je s celovitimi storitvami, ki vašim zaposlenim omogočajo, da kar najbolje izkoristijo naložbo.

Poleg osnov kalibracije in popravila, Mitutoyo ponuja produktno usposabljanje in usposabljanje iz meroslovja ter informacijsko podporo za napredno programsko opremo, ki se uporablja v sodobni merilni tehnologiji. Lahko tudi načrtujemo, izdelamo, testiramo in dostavimo merilne rešitve po meri. Če je to stroškovno učinkovito, lahko na podlagi podizvajalske pogodbe sprejmemo in izvedemo tudi vaše kritične merilne naloge.



Poiščite dodatno literaturo o izdelkih in naš katalog izdelkov

www.mitutoyo.at

Opomba: Slike izdelkov niso obvezujoče. Opisi izdelkov, še posebej vse tehnične specifikacije, so zavezujoči le ob izrecnem dogovoru. MITUTOYO, ABSOLUTE, DIGIMATIC, OPTOEYE in U-WAVE so registrirane blagovne znamke ali blagovne znamke Mitutoyo Corp. na Japonskem in/ali v drugih državah/regijah. Znamka Opti-fix je registrirana blagovna znamka družbe KOMEG Industrielle Messtechnik GmbH. Excel, Microsoft in Windows so registrirane blagovne znamke ali blagovne znamke družbe Microsoft Corporation v ZDA in/ali drugih državah. Thiokol je registrirana blagovna znamka družbe TORAY FINE CHEMICALS Co., Ltd. TÜV je registrirana blagovna znamka (med drugimi imetniki) TÜV Rheinland AG. YouTube je registrirana blagovna znamka družbe Google Inc. Druga imena izdelkov, podjetij in blagovnih znamk omenjenih tukaj so le za namene identifikacije in so lahko blagovne znamke njihovih lastnikov

Mitutoyo

Mitutoyo Austria GmbH

Johann Roithner Straße 131

(Wirtschaftspark)

A-4050 Traun

Tel. +43 / (0)7229 - 23850

Fax +43 / (0)7229 - 23850 - 90

info@mitutoyo.at

www.mitutoyo.at