

Mitutoyo

PROMOCIJA!

OD 1. APRILA DO 31. MAJA 2020

PROMOCIJA MITUTOYO



PRE1278

MeasurLink 9 – ZBIRANJE PODATKOV IN STATISTIČNI PROCESNI NADZOR V REALNEM ČASU

MeasurLink je namenjen zbiranju in združevanju vseh merilnih podatkov v eni osrednji podatkovni bazi. Rezultati meritev, pridobljeni prek CMM, se samodejno prenesejo v bazo podatkov SQL in so na voljo za spremljanje, analizo ali poročanje v realnem času.

MeasurLink Real-Time Professional Edition

> MeasurLink Real-Time Professional Edition strankam omogoča povezovanje in pridobivanje podatkov iz koordinatnih merilnih strojev Mitutoyo, optičnih naprav in merilnih naprav za obliko prek izvirne integracije (DDE). Uvoz datotek podpira tudi datoteki ASCII in QMD (na osnovi xml).

MeasurLink Real-Time Professional 3D

> MeasurLink Real-Time Professional Edition dodatno s podporo HOOPS 3D

MeasurLink procesni analizator

> Modul za analizo podatkov vam omogoča fleksibilnost analize procesov, prepoznavanja problematičnih področij in sprejemanje korektivnih ukrepov za izboljšanje kakovosti vašega izdelka.

MeasurLink procesni upravljalnik

> Nadzor omrežja

MeasurLink Gage Management

> Nadzor shranjenih podatkov meritev in umerjanja

MeasurLink Gage R & R

> Ponovljivost in obnovljivost meritev

Št. 64AAB607R

~~1.850 €~~

Promocijska cena: 1.579 €



VMESNIK ZA NOŽNO STIKALO USB-SPACE

Nožnemu stikalu 937179T omogoča posnemanje funkcij presledka v MeasurLink.

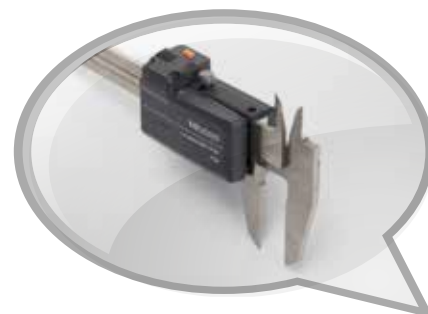
Št.	Oznaka	Redna cena €
63AAA424	Vmesnik za nožno stikalo USB-Space	125,00

Št.	Oznaka	Redna cena €	Akcijska cena €
64AAB607R	(R)ML REAL-TIME PROFESSIONAL V9	1.850,00	1.579,00
64AAB608R	(R)ML REAL-TIME PROFESSIONAL 3D V9	2.055,00	1.749,00
64AAB609R	(R)ML PROCESS ANALYZER PROFESSIONAL V9	1.850,00	1.579,00
64AAB610R	(R)ML PROCESS MANAGER V9	1.850,00	1.579,00
64AAB611R	(R)ML GAGE R&R V9	1.011,00	869,00
64AAB612R	(R)ML GAGE MANAGEMENT V9	1.850,00	1.579,00
64AAB613R	(R)ML REPORT SCHEDULER V9	1.850,00	1.579,00
64AAB614FR	(R)ML PLAVAJOČA LICENCA V9, 30 LICENC	10.297,00	8.759,00
64AAB614R	(R)ML MREŽNA LICENCA V9, 30 LICENC	20.595,00	17.499,00
64AAB615FR	(R)ML PLAVAJOČA LICENCA V9, 15 LICENC	5.662,00	4.899,00
64AAB615R	(R)ML LICENCA V9 ZA DELOVNO SKUPINO, 15 LICENC	11.325,00	9.699,00
64AAB617FR	(R)ML PLAVAJOČA LICENCA V9, 10 LICENC	4.117,00	3.499,00
64AAB617R	(R)ML LICENCA V9 ZA DELOVNO SKUPINO, 10 LICENC	8.235,00	6.999,00
64AAB618FR	(R)ML PLAVAJOČA LICENCA V9, 5 LICENC	2.572,00	2.199,00
64AAB618R	(R)ML LICENCA V9 ZA DELOVNO SKUPINO, 5 LICENC	5.145,00	4.399,00

Cene ne vključujejo usposabljanja in namestitve.

PRIPOMOČEK USB-INPUT/USB-INPUT DIRECT

- > Te naprave omogočajo neposredno povezavo merilnih naprav DIGIMATIC z vmesnikom USB brez dodatne programske opreme.
- > Podatki merjenja se pretvorijo v oznake na tipkovnici, kar omogoča interakcijo s katerikoli programom, ki uporablja vnos s tipkovnico (HID).
- > Prav tako lahko povežete z integriranim kablom na USB-vhod računalnika s fiksno nastavitvijo COM v Microsoft® Windows® kot identifikacijo kanala (VCP). Programska oprema USB-ITPAK vsebuje gonilnik za virtualna COM vrata (VCP).



USB-INPUT

Tip škatle, opremljen z vgrajenim podatkovnim stikalom in dodatnim priključkom za nožno stikalo



USB-INPUT DIRECT

Tanek kabel, z vgrajenim podatkovnim stikalom



NOŽNO STIKALO 937179T

vklij. Adapter za nožno stikalo USB 06ADV384 (potrebna je programska oprema USB-ITPAK)



Št. 264-016-10

~~219 €~~

Promocijska cena: 169 €

USB-INPUT
z dodatno opremo



Št. 06AFM380C

~~107 €~~

Promocijska cena: 81,90 €

USB-INPUT DIRECT
z dodatno opremo

USB-ITPAK podpira tudi brezžični sistem za prenos podatkov Mitutoyo U-WAVE.

Odčitajte QR-kodo s svojo mobilno napravo in si ogledajte videoposnetke naših izdelkov na portalu YouTube.



06AFM386:
USB-ITPAK IN KLJUČEK USB

USB-ITPAK V2.1 ustvarja postopek za vnos podatkov iz merilnih naprav, opremljenih z izhodom DIGIMATIC, v tabele Excel®:

- Upravljalnik delov samodejno odpre tabelo Excel®
- Vnese specifično zaporedje
- Vhodno območje določeno za merilnik DIGIMATIC, kar zmanjšuje neprimeren vnos
- Ta programska oprema je združljiva z:
 - USB-INPUT DIRECT
 - USB-INPUT
 - SISTEM U-WAVE

Št.	Opombe	Redna cena €	Akcijska cena €
264-016-10	Vmesnik (potreben je dodaten kabel DIGIMATIC) z data tipko (Ø 18 mm) in priključkom za nožno stikalo	219,00	169,00
06AFM380A	Visokakovostno IP-zaščiten model z data tipko (npr. pomično merilo IP67)	122,00	93,90
06AFM380B	Visokakovostno IP-zaščiten model z data tipko (npr. mikrometer IP65)	122,00	93,90
06AFM380C	Z data tipko (npr. pomično merilo ABSOLUTE DIGIMATIC)	107,00	81,90
06AFM380D	10-pinski, preprost model (npr. merilna ura ID-F)	107,00	81,90
06AFM380E	6-pinski, okrogli model (npr. digitalno pomično merilo)	107,00	81,90
06AFM380F	Enostaven, raven model (npr. merilna ura ID-C)	107,00	81,90
06AFM380G	Visokakovostno IP-zaščiten analogna merilna ura (npr. merilna ura ID-N)	107,00	81,90
937179T	Nožno stikalo	46,00	–
06ADV384	USB adapter za nožno stikalo	107,00	82,90
06AFM386	Programska oprema USB-ITPAK V 2.1 za uporabo programa Excel® za zbiranje podatkov	253,00	199,00

Glejte 2. stran: MeasurLink zbiranje podatkov in programska oprema za nadzor statističnih procesov v realnem času

U-WAVE IN U-WAVE fit - BREZŽIČNI SISTEM ZA PRENOS PODATKOV

- > Približno 20 m (znotraj vidnega območja)
- > Komunikacijska frekvenca: 2,4 GHz brezžični sistem za zanesljiv in varen prenos podatkov
- > Enostaven izvoz podatkov v Microsoft® Excel® ali druge profesionalne programske aplikacije SPC, kot je Mitutoyo MeasurLink
- > Oddajnik potrdi prenos podatkov z zvočnim signalom ali rdečim/zelenim signalom LED.
- > Na voljo je oddajnik IP67.
- > Nizka poraba energije: 400.000 prenosov podatkov z eno baterijo



Št. 02AZD810D

~~324 €~~

Promocijska cena: 219 €

U-WAVE-R



Za mikrometre U-WAVE-TM s povezovalno enoto



U-WAVE fit



Za pomična merila U-WAVE-TC s povezovalno enoto



U-WAVE fit



Za različne merilne instrumente U-WAVE-T s povezovalnim kablom



U-WAVE-T je povezan z merilnikom Digimatic preko namenskega kabla, ki ustreza podatkovnemu izhodu merilnika.





U-WAVE-TC/TM (oddajnik) za pomično merilo in mikrometer

Št.	Model	Merilni instrument*	Opombe	Indikacija sprejema podatkov	Redna cena €	Akcijska cena €
264-620	U-WAVE-TC	100, 150, 200, 300 mm IP67 pomično merilo/standardno pomično merilo	Tip IP67	LED lučka	163,00	139,00
264-621	U-WAVE-TC	100, 150, 200, 300 mm IP67 pomično merilo/standardno pomično merilo	Tip piskanja	Piskanje/LED	163,00	139,00
264-622	U-WAVE-TM	Mikrometer, ODPOREN NA HLADILNE TEKOČINE (IP65)	Tip IP67	LED lučka	163,00	139,00
264-623	U-WAVE-TM	Mikrometer, ODPOREN NA HLADILNE TEKOČINE (IP65)	Tip piskanja	Piskanje/LED	163,00	139,00
02AZF310	Povezovalna enota	Pomično merilo IP67/mikrometer, ODPOREN NA HLADILNE TEKOČINE (IP65)	Vodotesen tip	-	97,00	69,90
02AZF300	Povezovalna enota	Standardno pomično merilo	Standardni tip	-	92,00	69,90

* Za podrobnosti o merilnih instrumentih, ki jih je mogoče priključiti, se obrnite na družbo Mitutoyo ali distributerja.



U-WAVE-T (oddajnik) za različne merilne instrumente

Št.	Model	Merilni instrument	Opombe	Indikacija sprejema podatkov	Redna cena €	Akcijska cena €
02AZD730G	U-WAVE-T	npr. pomično merilo iz ogljikovih vlaken, Holtest, digitalna merilna ura, merilnik višine, Borematic, Surfctest, Quickmike	Tip IP67	LED lučka	163,00	119,00
02AZD880G	U-WAVE-T	npr. pomično merilo iz ogljikovih vlaken, Holtest, digitalna merilna ura, merilnik višine, Borematic, Surfctest, Quickmike	Tip piskanja	Piskanje/LED	163,00	119,00
02AZD790A	Priključni kabel s podatkovnim stikalom	npr. IP66 pomično merilo iz ogljikovih vlaken	Vodotesen tip		97,00	59,90
02AZD790B	Priključni kabel s podatkovnim stikalom	npr. IP65 Holtest, Quickmike (nov model, glejte str. 8)	Vodotesen tip		97,00	59,90
02AZD790C	Priključni kabel s podatkovnim stikalom	npr. digitalna merilna ura (ID-C, ID-S, ID-U), merilnik višine, Borematic	Standardni tip		92,00	49,90
02AZD790D	Priključni kabel	npr. digitalni indikator ID-H, ID-F, Surfctest SJ-210 in SJ-310	Standardni tip		87,00	49,90
02AZD790E	Priključni kabel	npr. digitalno pomično merilo serije 209	Standardni tip		87,00	49,90
02AZD790F	Priključni kabel	npr. digitalna merilna ura (ID-C, ID-S, ID-U), merilnik višine, Borematic	Standardni tip		87,00	49,90
02AZD790G	Priključni kabel	npr. digitalna merilna ura IP66 ID-N, ID-B	Vodotesen tip		92,00	49,90

U-WAVE-R (sprejemnik)

Št.	Opombe	Programska oprema	Število enot U-WAVE-R, ki jih lahko priključite na računalnik	Število enot U-WAVE-oddajnik, ki jih lahko priključite	Redna cena €	Akcijska cena €
02AZD810D	U-WAVE-R + Programska oprema	U-WAVE PAK	Do 16	Do 100	324,00	219,00

Izbirna dodatna oprema za brezžični prenosni sistem

Št.	Oznaka	Redna cena €	Akcijska cena €
06AFM386	Programska oprema USB-ITPAK V 2.1 za uporabo programa Excel® za zbiranje podatkov	253,00	199,00

Odčitajte QR-kodo s svojo mobilno napravo in si oglejte videoposnetke naših izdelkov na portalu YouTube.



Glejte 2. stran: MeasurLink zbiranje podatkov in programska oprema za nadzor statističnih procesov v realnem času

U-WAVE BLUETOOTH - ENOSTAVEN BREŽIČNI SISTEM ZA PRENOS PODATKOV

- > Približno 10 m (znotraj vidnega območja)
- > Enostaven izvoz podatkov v Microsoft® Excel®
- > Oddajnik potrdi prenos podatkov z zvočnim signalom ali rdečim/zelenim signalom LED.
- > Na voljo je oddajnik IP67.
- > Nizka poraba energije: 200.000 prenosov podatkov z eno baterijo, ko je vzpostavljena povezava z mobilno napravo (tablični računalnik, pametni telefon itd.), in 50.000 prenosov podatkov z eno baterijo, ko je vzpostavljena povezava z računalnikom.

ZA PC U-WAVEPAK-BW

- > Upravljanje povezav, sprejemanje podatkov (BLE), dogodkovno pogojena konfiguracija, komunikacija Virtual COM Port (navidezna serijska vrata)
- > Možna povezava 7 enot
- > Podpira Windows 10; seznam podprtih sestav na voljo na www.mitutoyo.eu
- > Na voljo v japonskem in angleškem jeziku



ZA MOBILNE NAPRAVE U-WAVEPAK-BM

- > Upravljanje povezav, podatkovne zahteve, sprejemanje podatkov (BLE), dogodkovno pogojene nastavitve, dnevniško beleženje podatkov (nastavitev map za vsako delo), prenos podatkov (CSV), prikaz ocene tolerance (indikator), prikaz grafov (zgodovina), statistična obdelava (histogram)
- > Možna povezava 3 enot
- > Na voljo samo v angleščini
- > Podpira Android in iOS



U-WAVE-TCB/TMB (oddajnik) za pomična merila in mikrometre

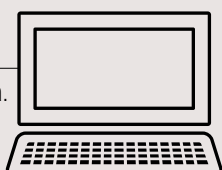
Št.	Model	Merilni instrument*	Opombe	Indikacija sprejema podatkov	Redna cena €	Akcijska cena €
264-624	U-WAVE-TCB	100, 150, 200, 300 mm IP67 pomično merilo/standardno pomično merilo	Tip IP67	LED lučka	163,00	139,00
264-625	U-WAVE-TCB	100, 150, 200, 300 mm IP67 pomično merilo/standardno pomično merilo	Tip piskanja	Piskanje/LED	163,00	139,00
264-626	U-WAVE-TMB	Mikrometer, ODPOREN NA HLADILNE TEKOČINE (IP65)	Tip IP67	LED lučka	163,00	139,00
264-627	U-WAVE-TMB	Mikrometer, ODPOREN NA HLADILNE TEKOČINE (IP65)	Tip piskanja	Piskanje/LED	163,00	139,00
02AZF310	Povezovalna enota	Pomično merilo IP67/mikrometer, ODPOREN NA HLADILNE TEKOČINE (IP65)	Vodotesen tip	-	97,00	69,90
02AZF300	Povezovalna enota	Standardno pomično merilo	Standardni tip	-	92,00	69,90

* Za podrobnosti o merilnih instrumentih, ki jih je mogoče priključiti, se obrnite na družbo Mitutoyo ali distributerja.

Sprejemnik

PC (za shranjevanje podatkov)

Podatki se v računalnik naložijo prek USB-ja.



U-WAVE-R



Naprava (za shranjevanje podatkov)

Podatki, naloženi v računalnik, tablični računalnik ali pametni telefon prek tehnologije Bluetooth.



Oddajniki



U-WAVE^{fit}
U-WAVE-TM



U-WAVE^{fit}
U-WAVE-TC



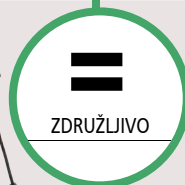
U-WAVE-T



U-WAVE
U-WAVE-TMB



U-WAVE
U-WAVE-TCB



Povezovalna enota



Povezovalna enota



Povezovalni kabel



Povezovalna enota



Povezovalna enota

Merilniki Digimatic



Pomično merilo
Digimatic



Merilnik Digimatic



Mikrometer
Digimatic



Mikrometer
Digimatic



Pomično merilo
Digimatic

Operaterji



CENOVNO DOSTOPNI SETI/KOMPLETI POMIČNIH MERIL IN MIKROMETROV

> Izkoristite priložnost za nakup naših vrhunskih izdelkov v kompletu za še boljšo ceno!

> Kompleti (št. PROMOXXX) se dobavljajo kot posamezni izdelki

> Seti (št. 500-961-30, 500-916-20 in 293-970) se dobavljajo v enotnem pakiranju

Kompleti pomičnih meril in mikrometrov

Št.	Oznaka	Redna cena €	Akcijska cena €
PROMO001	Pomično merilo 150 mm Zunanji mikrometer ekonomične zasnove 0-25 mm	77,00	57,90
PROMO002	Digitalno pomično merilo ABS AOS 150 mm Digitalni mikrometer 0-25 mm	264,00	199,00
PROMO003	Digitalno pomično merilo ABS, odporno na hladilna sredstva, razred zaščite IP67, 150 mm Digitalni mikrometer Quantumike IP65 0 - 25 mm	385,00	289,00

Št. PROMO001

~~77 €~~

Promocijska cena: 57,90 €

103-137 + 530-101

Št. PROMO002

~~264 €~~

Promocijska cena: 199 €

293-821-30 + 500-181-30

Št. PROMO003

~~385 €~~

Promocijska cena: 289 €

293-145-30 + 500-706-20

Seti/kompleti U-WAVE Bluetooth

PREDNAROČITE
ZDAJ!

Št.	Oznaka	Redna cena €	Akcijska cena €
500-961-30*	Digitalno pomično merilo ABS AOS 150 mm U-WAVE-TCB vklj. s povezovalno enoto	391,00	279,00
500-916-20*	Digitalno pomično merilo ABS, IP67, odporno na hladilna sredstva, 150 mm U-WAVE-TCB vklj. s povezovalno enoto	511,00	299,00
293-970*	Digitalni mikrometer 0-25 mm U-WAVE-TMB vklj. s povezovalno enoto	469,00	309,00
PROMO004	Digitalni mikrometer Quantumike IP65 0-25 mm U-WAVE-TMB vklj. s povezovalno enoto	565,00	419,00

* Dostava je na voljo od junija 2020. Za več podrobnosti se obrnite na Mitutoyo ali distributerja

Kompleti U-WAVE fit*

Št.	Oznaka	Redna cena €	Akcijska cena €
PROMO005	Digitalno pomično merilo ABS AOS 150 mm U-WAVE-TC vklj. s povezovalno enoto	394,00	299,00
PROMO006	Digitalno pomično merilo ABS, IP67, odporno na hladilna sredstva, 150 mm U-WAVE-TC vklj. s povezovalno enoto	474,00	359,00
PROMO007	Digitalni mikrometer 0-25 mm U-WAVE-TM vklj. s povezovalno enoto	517,00	399,00
PROMO008	Digitalni mikrometer Quantumike IP65 0-25 mm U-WAVE-TM vklj. s povezovalno enoto	570,00	429,00

* Za sprejem podatkov v računalnik je potreben sprejemnik U-WAVE-R (prodaja se ločeno). Glejte stran 4.

**PRIHRANITE
DO 41 %
Z NAŠIMI POSEBNIMI
SETI IN KOMPLETI!**

Št. PROMO005

~~394 €~~

Promocijska cena: 299 €



500-161-30



Oddajnik*



Povezovalna enota

U-WAVE^{fit}

* Za sprejem podatkov v računalnik je potreben sprejemnik U-WAVE-R (prodaja se ločeno). Glejte stran 4.

Št. PROMO006

~~474 €~~

Promocijska cena: 359 €



500-716-20



Oddajnik*



Povezovalna enota

U-WAVE^{fit}

* Za sprejem podatkov v računalnik je potreben sprejemnik U-WAVE-R (prodaja se ločeno). Glejte stran 4.

Št. PROMO007

~~517 €~~

Promocijska cena: 399 €



293-230-30



Oddajnik*



Povezovalna enota

U-WAVE^{fit}

* Za sprejem podatkov v računalnik je potreben sprejemnik U-WAVE-R (prodaja se ločeno). Glejte stran 4.

Št. PROMO008

~~570 €~~

Promocijska cena: 429 €



293-140-30



Oddajnik*



Povezovalna enota

U-WAVE^{fit}

* Za sprejem podatkov v računalnik je potreben sprejemnik U-WAVE-R (prodaja se ločeno). Glejte stran 4.

PREDNAROČITE ZDAJ!

Št. 500-961-30

~~391 €~~

Promocijska cena: 279 €



500-161-30



Oddajnik



Povezovalna enota

U-WAVE

PREDNAROČITE ZDAJ!

Št. 500-916-20

~~511 €~~

Promocijska cena: 299 €



500-716-20



Oddajnik



Povezovalna enota

U-WAVE

PREDNAROČITE ZDAJ!

Št. 293-970

~~469 €~~

Promocijska cena: 309 €



293-230-30



Oddajnik



Povezovalna enota

U-WAVE

Št. PROMO004

~~565 €~~

Promocijska cena: 419 €



293-140-30



Oddajnik



Povezovalna enota

U-WAVE

Št. 500-181-30

~~112 €~~

Promocijska cena: 82,90 €



500-716-20

500-727-20

Čeljusti iz karbidne trdine

Št.	Merilno območje [mm]	Natančnost* [mm]	Podatkovni izhod	Globinsko merilo	Opombe	Certifikat o kontrolnem pregledu	Redna cena €	Akcijska cena €
500-184-30	0 – 150	± 0,02		Okroglo		■	112,00	82,90
500-181-30	0 – 150	± 0,02		Ploščato		■	112,00	82,90
500-182-30	0 – 200	± 0,02		Ploščato		■	177,00	139,00
+fit 500-161-30	0 – 150	± 0,02	■	Ploščato		■	139,00	99,90
+fit 500-162-30	0 – 200	± 0,02	■	Ploščato		■	198,00	149,00
500-706-20	0 – 150	± 0,02		Ploščato	IP67 odporno na hladilne tekočine	■	166,00	129,00
500-707-20	0 – 200	± 0,02		Ploščato	IP67 odporno na hladilne tekočine	■	232,00	179,00
+fit 500-716-20	0 – 150	± 0,02	■	Ploščato	IP67 odporno na hladilne tekočine	■	214,00	159,00
+fit 500-717-20	0 – 200	± 0,02	■	Ploščato	IP67 odporno na hladilne tekočine	■	272,00	199,00
+fit 500-727-20	0 – 150	± 0,02	■	Ploščato	IP67 čeljusti iz karbidne trdine, znotraj in zunaj	■	424,00	329,00
+fit 500-728-20	0 – 200	± 0,02	■	Ploščato	IP67 čeljusti iz karbidne trdine, znotraj in zunaj	■	483,00	379,00

* Brez mejne napake

+fit Združljivo z U-WAVE Bluetooth in U-WAVE fit

Izbirna dodatna oprema

Št.	Oznaka	Opombe	Redna cena €	Akcijska cena €
264-620	Brezžični oddajnik U-WAVE fit	Tip IP67	163,00	139,00
264-621	Brezžični oddajnik U-WAVE fit	Tip piskanja	163,00	139,00
264-624	Brezžični oddajnik U-WAVE Bluetooth	Tip IP67	163,00	139,00
264-625	Brezžični oddajnik U-WAVE Bluetooth	Tip piskanja	163,00	139,00
02AZF310	Povezovalna enota U-WAVE	Za pomično merilo IP67	97,00	69,90
02AZF300	Povezovalna enota U-WAVE	Za standardno pomično merilo	92,00	69,90
959149	Kabel DIGIMATIC s podatkovnim stikalom (1 m)	Za standardno pomično merilo	41,00	–
959150	Kabel DIGIMATIC s podatkovnim stikalom (2 m)	Za standardno pomično merilo	48,00	–
06AFM380C	Kabel za pripomoček USB Input Direct s podatkovnim stikalom (2 m)	Za standardno pomično merilo	107,00	81,90
05CZA624	Kabel DIGIMATIC s podatkovnim stikalom (1 m)	Za pomično merilo IP67	79,00	–
05CZA625	Kabel DIGIMATIC s podatkovnim stikalom (2 m)	Za pomično merilo IP67	89,00	–
06AFM380A	Kabel za pripomoček USB Input Direct s podatkovnim stikalom (2 m)	Za pomično merilo IP67	122,00	93,90

POSEBNA PONUDBA 2020

Prihranite pri stroških in teži

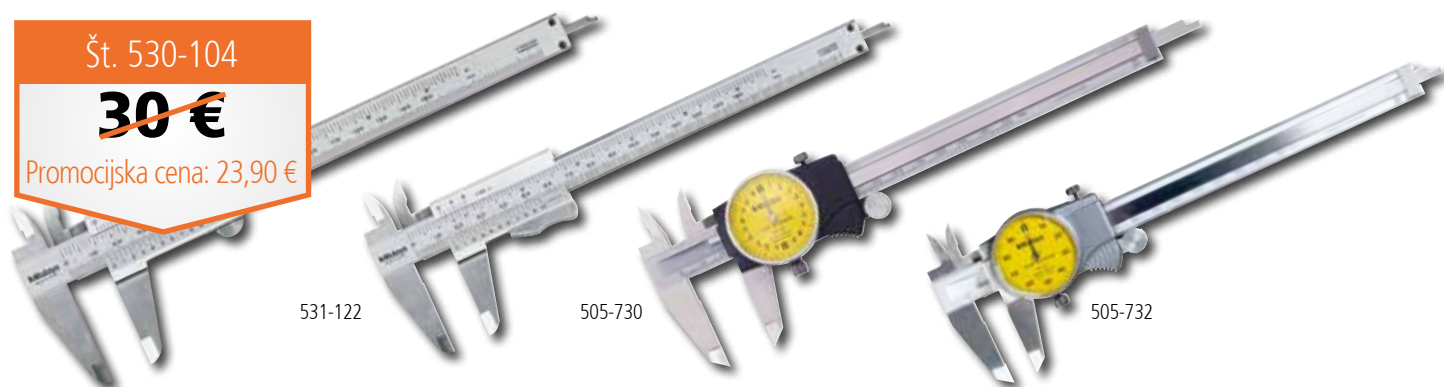
Najdite svoje popolno pomično merilo Mitutoyo iz karbonskih vlaken

shop.mitutoyo.eu

Št. 530-104

~~30 €~~

Promocijska cena: 23,90 €



531-122

505-730

505-732

Št.	Merilno območje [mm/inch]	Delitev skale [mm/inch]	Natančnost [mm]	Opombe	Redna cena €	Akcijska cena €
530-101	0 – 150	0,05	± 0,05	Analogno	30,00	23,90
530-104	0 – 150/0 – 6"	0,05/1/128"	± 0,05	Analogno	30,00	23,90
530-108	0 – 200	0,05	± 0,05	Analogno	77,00	57,90
530-109	0 – 300	0,05	± 0,08	Analogno	187,00	149,00
530-122	0 – 150	0,02	± 0,03	Analogno	36,00	27,90
530-123	0 – 200	0,02	± 0,03	Analogno	60,00	43,90
530-124	0 – 300	0,02	± 0,04	Analogno	187,00	139,00
531-122*	0 – 150/0 – 6"	0,05/1/128"	± 0,05	Analogno	37,00	29,90
505-730	0 – 150	0,02	± 0,03	S številčnico	100,00	79,90
505-732	0 – 150	0,01	± 0,02	S številčnico	114,00	89,90
505-733	0 – 200	0,01	± 0,03	S številčnico	220,00	169,00

* Z zaklepnim vijakom

Št. 527-201

~~112 €~~

Promocijska cena: 89,90 €



571-201-30

571-302-20

571-252-20

Št.	Merilno območje [mm]	Delitev skale [mm]	Natančnost [mm]	Opombe	Redna cena €	Akcijska cena €
527-121	0 – 150	0,02	± 0,03	Analogno	112,00	94,90
527-201	0 – 150	0,05	± 0,05	Analogno	115,00	89,90
571-201-30	0 – 150	0,01	± 0,02*	Standardno digitalno	336,00	269,00
571-202-30	0 – 200	0,01	± 0,02*	Standardno digitalno	403,00	319,00
571-301-20	0 – 150	0,01	± 0,03*	IP67 odporno na hladilne tekočine, digitalno z zatičem	429,00	329,00
571-302-20	0 – 200	0,01	± 0,03*	IP67 odporno na hladilne tekočine, digitalno z zatičem	488,00	379,00
571-251-20	0 – 150	0,01	± 0,02*	IP67 odporno na hladilne tekočine, digitalno	387,00	299,00
571-252-20	0 – 200	0,01	± 0,02*	IP67 odporno na hladilne tekočine, digitalno	449,00	349,00

* Brez mejne napake

Združljivo z U-WAVE Bluetooth in U-WAVE fit

Dodatna oprema: glejte stran 6 (digitalno pomično merilo)



293-140-30



293-666-20



293-230-30

Št. 293-821-30

~~148 €~~

Promocijska cena: 119 €

Št.	Merilno območje [mm]	Natančnost* [μm]	Podatkovni izhod	Digitalni korak [mm]	Opombe	Redna cena €	Akcijska cena €
293-821-30	0 – 25	± 2		0,001	Ekonomični tip	152,00	119,00
293-240-30	0 – 25	± 1		0,001	IP65, standardni tip	199,00	159,00
293-241-30	25 – 50	± 1		0,001	IP65, standardni tip	279,00	209,00
+fit 293-230-30	0 – 25	± 1	■	0,001	IP65, standardni tip	257,00	199,00
+fit 293-231-30	25 – 50	± 1	■	0,001	IP65, standardni tip	303,00	239,00
+fit 293-140-30	0 – 25	± 1	■	0,001	QuantuMike IP65, z 2 mm naklonom vretena	310,00	229,00
293-146-30	25 – 50	± 1		0,001	QuantuMike IP65, z 2 mm naklonom vretena	302,00	239,00
293-147-30	50 – 75	± 1		0,001	QuantuMike IP65, z 2 mm naklonom vretena	361,00	289,00
293-148-30	75 – 100	± 2		0,001	QuantuMike IP65, z 2 mm naklonom vretena	409,00	319,00
293-666-20	0 – 30	± 2	■	0,001	Quickmike IP65, 10 mm pomika na vrtljaj	480,00	369,00
293-667-20	25 – 55	± 2	■	0,001	Quickmike IP65, 10 mm pomika na vrtljaj	523,00	399,00

+fit Združljivo z U-WAVE Bluetooth in U-WAVE fit

* Brez mejne napake

Izbirna dodatna oprema

Št.	Oznaka	Opombe	Redna cena €	Akcijska cena €
264-622	Brezžični oddajnik U-WAVE fit	Tip IP65 (razen Quickmike)	163,00	139,00
264-623	Brezžični oddajnik U-WAVE fit	Tip zvočnega signala (razen Quickmike)	163,00	139,00
264-626	Brezžični oddajnik U-WAVE Bluetooth	Tip IP65 (razen Quickmike)	163,00	139,00
264-627	Brezžični oddajnik U-WAVE Bluetooth	Tip zvočnega signala (razen Quickmike)	163,00	139,00
02AZF310	Povezovalna enota U-WAVE	Za mikrometer IP65 (razen Quickmike)	97,00	69,90
05CZA662	Kabel DIGIMATIC s podatkovnim stikalom (1 m)	Za mikrometer	82,00	–
05CZA663	Kabel DIGIMATIC s podatkovnim stikalom (2 m)	Za mikrometer	90,00	–
06AFM380B	Kabel za pripomoček USB Input Direct s podatkovnim stikalom (2 m)	Za mikrometer	122,00	93,90
156-101-10	Stojalo mikrometra	Nastavljiv kotni tip do 100 mm merilnega območja	57,00	45,90



Št. 103-137
~~45 €~~
 Promocijska cena: 37,90 €



103-138



103-140-10



103-139-10



193-101



523-121

Št.	Merilno območje [mm]	Natančnost [μm]	Opombe	Redna cena €	Akcijska cena €
103-137	0 – 25	± 2		47,00	37,90
103-138	25 – 50	± 2		67,00	54,90
103-139-10	50 – 75	± 2		88,00	69,90
103-140-10	75 – 100	± 3		95,00	74,90
193-101	0 – 25	± 2	Zunanji mikrometer s števcem	125,00	99,90
193-102	25 – 50	± 2	Zunanji mikrometer s števcem	188,00	149,00
523-121	0 – 25	1	Mikrometer s preciznim kazalcem	583,00	459,00



Št. 543-781B

~~149 €~~

Promocijska cena: 119 €



543-300B



575-121



543-390B



543-470B



543-505B

Št.	Merilno območje [mm]	Ločljivost [mm]	Natančnost* [mm]	Napajanje	Opombe	Redna cena €	Akcijska cena €
543-781B	12,7	0,01	0,02	Baterija SR44	Ekonomični tip	149,00	119,00
543-505B	12,7	0,01	0,02	Deluje na sončno energijo že pri 40 lux	Ekonomični tip	152,00	119,00
543-790B	12,7	0,001	0,003	Baterija SR44	Ekonomični tip	306,00	249,00
575-121	25,4	0,01	0,02	Baterija SR44	Ekonomični tip	204,00	159,00
543-400B	12,7	0,01	0,02	Baterija SR44	Standardni tip s tolerančno funkcijo, rotacijski prikaz 330°	266,00	199,00
543-390B	12,7	0,01/0,001	0,003	Baterija SR44	Standardni tip s tolerančno funkcijo, rotacijski prikaz 330°	351,00	249,00
543-470B	25,4	0,01/0,001	0,003	Baterija SR44	Standardni tip s tolerančno funkcijo, rotacijski prikaz 330°	422,00	329,00
543-490B	50,8	0,01/0,001	0,005	Baterija SR44	Standardni tip s tolerančno funkcijo, rotacijski prikaz 330°	636,00	499,00
543-300B	12,7	0,001	0,003	Baterija CR2032	S funkcijo Max/Min merilno območje, 330° rotacijski prikaz	439,00	349,00
543-590B	25,4	0,001	0,003	Baterija CR2032	Računski model (Ax + B + Cx ⁻¹), rotacijski prikaz 330°	622,00	489,00
543-595B	50,8	0,001	0,006	Baterija CR2032	Računski model (Ax + B + Cx ⁻¹), rotacijski prikaz 330°	747,00	589,00

* Brez mejne napake

Izbirna dodatna oprema

Št.	Oznaka	Opombe	Redna cena €	Akcijska cena €
02AZD730G	Brezžični oddajnik U-WAVE	Tip IP67	163,00	119,00
02AZD880G	Brezžični oddajnik U-WAVE	Tip piskanja	163,00	119,00
02AZD790F	Povezovalni kabel U-WAVE	Za merilno uro	87,00	49,90
905338	Kabel DIGIMATIC (1 m)	Za merilno uro	31,00	-
905409	Kabel DIGIMATIC (2 m)	Za merilno uro	37,00	-
06AFM380F	Kabel za pripomoček USB Input Tool Direct (2 m)	Za merilno uro	107,00	81,90
21EZA198	Dvižni vzvod vretena	Za merilno uro (razen 575-121)	9,00	-
540774	Dvižni kabel vretena (500 mm)	Za merilno uro	29,00	-

Št. 1044SB

~~54 €~~

Promocijska cena: 42,90 €



2110SB-10



2310SB-10



2046S/SB



3058SB-19



2972TB

EN ISO 463

Št.	Napaka merilne ure skozi območje					
	Vsaka 1/10 obrata [µm]	Vsaka polovica obrata [µm]	Vsak en obrat [µm]	Merilno območje [µm]	Histereza [µm]	Ponovljivost [µm]
1044SB	5	9	10	12	3	3
2046S	5	9	10	15	3	3
2046SB	5	9	10	15	3	3
2310SB-10	5	9	10	15	3	3
3058SB-19	10	12	13	30	3	6
2110SB-10	2,5	4	4,5	5	2	1
2972TB	5	-	-	7	3	3

Št.	Merilno območje [mm]	Ohišje ø [mm]	Delitev skale [mm]	Lestvica	Opombe	Redna cena €	Akcijska cena €
1044SB	5	40	0,01	0 – 100 (100 – 0)	Majhen tip	54,00	42,90
2046S*	10	57	0,01	0 – 100 (100 – 0)		35,00	-
2046SB	10	57	0,01	0 – 100 (100 – 0)		35,00	-
2310SB-10	10	57	0,01	0 – 100 (100 – 0)	Koaksialni števec vrtljajev	66,00	50,90
3058SB-19	50	78	0,01	0 – 100 (100 – 0)	Odpornost na udarce	198,00	149,00
2110SB-10	1	57	0,001	0 – 100 (100 – 0)	Odpornost na udarce	117,00	89,90
2972TB	1	57	0,01	50 – 0 – 50	En obrat	65,00	49,90

* Navrtana zadnja plošča



513-401-10E



Št. 513-404-10E

~~86 €~~

Promocijska cena: 69,90 €



513-464-10E



Št.	Merilno območje [mm]	Delitev skale [mm]	Lestvica	Dolžina tipala [mm]	Opombe	Redna cena €	Akcijska cena €
513-401-10E	0,14	0,001	0 – 70 – 0	11,2	Ohišje Ø 40 mm, karbidna konica tipala	153,00	119,00
513-404-10E	0,8	0,01	0 – 40 – 0	17,4	Ohišje Ø 40 mm, karbidna konica tipala	86,00	69,90
513-464-10E	0,8	0,01	0 – 40 – 0	17,4	Ohišje Ø 29 mm, karbidna konica tipala	139,00	109,00



Št. 513-908-10E

~~136 €~~

Promocijska cena: 99,90 €

Št.	Vsebina vključuje	Redna cena €	Akcijska cena €
513-908-10E	513-404-10E: ročni merilna ura 7014: mini magnetno stojalo	136,00	99,90

EN ISO 9493

Št.	Napaka merilne ure skozi območje					
	Vsaka 10-lestvična delitev [µm]	Vsaka polovica obrata [µm]	Vsak cel obrat [µm]	Merilno območje [µm]	Histereza [µm]	Ponovljivost [µm]
513-401-10E	2	3	-	3	2	1
513-404-10E	5	6	-	8	3	3
513-464-10E	5	6	-	8	3	3

Osnovni komplet





Št. 468-983

~~3.242 €~~

Promocijska cena: 2.499 €

Št. 568-926

~~2.197 €~~

Promocijska cena: 1.699 €



Št.	Merilno območje [mm]	Oblika	Natančnost* [μm]	Digitalni korak [mm]	Opombe	Redna cena €	Akcijska cena €
468-982	12 – 25	Digitalni 3-točkovni mikrometer	± 2 (12 – 20 mm) ± 3 (20 – 25 mm)	0,001	Vklj. 3 mikrometre IP56, 2 nastavitvena obroča	3.077,00	2.399,00
468-983	25 – 50	Digitalni 3-točkovni mikrometer	± 3	0,001	Vklj. 3 mikrometre IP56, 2 nastavitvena obroča	3.242,00	2.499,00
468-984	50 – 75	Digitalni 3-točkovni mikrometer	± 3	0,001	Vklj. 2 mikrometra IP65, 1 nastavitveni obroč	2.550,00	1.999,00
468-985	75 – 100	Digitalni 3-točkovni mikrometer	± 3	0,001	Vklj. 2 mikrometra IP65, 1 nastavitveni obroč	2.834,00	2.199,00
568-924	6 – 12	Digitalni 3-točkovni komplet Borematic	± 5	0,001	Vklj. 3 glave za zaskočni merilnik izvrtin, 2 nastavitvena obroča	1.739,00	1.399,00
568-925	12 – 25	Digitalni 3-točkovni komplet Borematic	± 5 (12 – 20 mm) ± 6 (20 – 25 mm)	0,001	Vklj. 3 glave za zaskočni merilnik izvrtin, 2 nastavitvena obroča	1.867,00	1.499,00
568-926	25 – 50	Digitalni 3-točkovni komplet Borematic	± 6	0,001	Vklj. 3 glave za zaskočni merilnik izvrtin, 2 nastavitvena obroča	2.197,00	1.699,00
568-927	50 – 100	Digitalni 3-točkovni komplet Borematic	± 6	0,001	Vklj. 4 glave za zaskočni merilnik izvrtin, 2 nastavitvena obroča	3.733,00	2.929,00

* Brez mejne napake

Izbirna dodatna oprema

Št.	Oznaka	Opombe	Redna cena €	Akcijska cena €
02AZD730G	Brezžični oddajnik U-WAVE	Tip IP67	163,00	119,00
02AZD880G	Brezžični oddajnik U-WAVE	Tip piskanja	163,00	119,00
02AZD790B	Povezovalni kabel U-WAVE	Za 3-točkovni notranji mikrometer IP65	97,00	49,90
02AZD790F	Povezovalni kabel U-WAVE	Za 3-točkovni Borematic	87,00	49,90
905338	Kabel DIGIMATIC (1 m)	Za 3-točkovni Borematic	31,00	–
905409	Kabel DIGIMATIC (2 m)	Za 3-točkovni Borematic	37,00	–
06AFM380F	Kabel USB Input Tool Direct (2 m)	Za 3-točkovni Borematic	107,00	81,90
05CZA662	Kabel DIGIMATIC (2 m)	Za 3-točkovni notranji mikrometer IP65	82,00	–
05CZA663	Kabel DIGIMATIC (2 m)	Za 3-točkovni notranji mikrometer IP65	90,00	–
06AFM380B	Kabel USB Input Tool Direct (2 m)	Za 3-točkovni notranji mikrometer IP65	122,00	93,90

QM-VIŠINOMER: ABSOLUTE 1D

- > 1D višinomér, enostaven za uporabo, s skalo ABSOLUTE.
- > Ta višinomér ima za izpis podatkov različne funkcije, kot so Digimatic, USB ali brezžična povezava (preko U-WAVE).
- > Preprosto lahko izvajate pogosto uporabljene meritve, kot sta notranji/zunanji premer in izračuni naklonov, z ikonskimi ukazi, ki podpirajo tudi preprosto upravljanje z eno tipko.

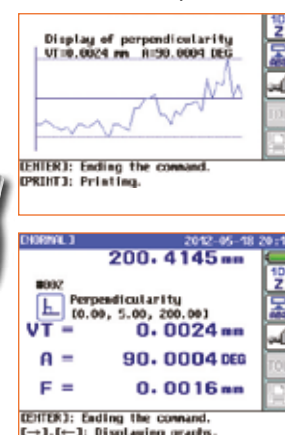
LINEARNI VIŠINOMER LH-600 E/EG: 2D

- > Ta merilnik višine je visoko zmogljiv 2D-merilni sistem s pnevmatičnim pogonskim mehanizmom.
- > Samoumevna kontrolna plošča z barvnim LCD zaslonom ponuja različne funkcije, kot je na primer avtomatsko delovanje predhodno naučenih programov delov.

Št. 518-244
~~3.849 €~~
 Promocijska cena: 2.999 €



Različni merilni scenariji



Št.	Merilno območje [mm]	Oblika	Digitalni korak [mm]	Natančnost [μm]	Zračno plavajoče	Redna cena €	Akcijska cena €
518-240	0 – 350	Merilnik višine QM-Height brez plavajočega delovanja, metričen	0,001	± (2,4 + 2,1/600)		3.485,00	2.799,00
518-242	0 – 600	Merilnik višine QM-Height brez plavajočega delovanja, metričen	0,001	± (2,4 + 2,1/600)		4.276,00	3.399,00
518-244	0 – 350	Merilnik višine QM-Height s plavajočim delovanjem, metričen	0,001	± (2,4 + 2,1/600)	■	3.849,00	2.999,00
518-246	0 – 600	Merilnik višine QM-Height s plavajočim delovanjem, metričen	0,001	± (2,4 + 2,1/600)	■	4.640,00	3.699,00
518-351D-21	0 – 600	Linearni višinomér LH-600 E 2D	0,0001	± (1,1 + 0,6/600)	■	6.068,00	4.799,00
518-352D-21*	0 – 600	Linearni višinomér LH-600 EG 2D	0,0001	± (1,1 + 0,6/600)	■	6.388,00	4.999,00

* S „Power Gripom“ za gibanje

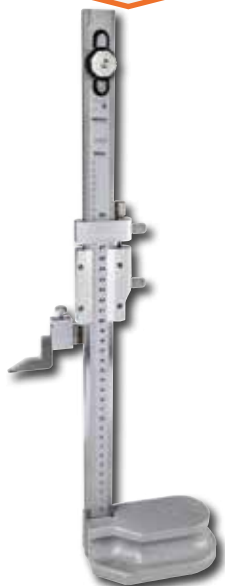
Izbirna dodatna oprema

Št.	Oznaka	Opombe	Redna cena €	Akcijska cena €
936937	Kabel DIGIMATIC (1 m)	Za QM-Height	48,00	–
965014	Kabel DIGIMATIC (2 m)	Za QM-Height	62,00	–
06AFM380D	Kabel za pripomoček USB Input Direct (2 m)	Za QM-Height	107,00	81,90
06AFZ950D	AC adapter 6V DC, 2A	Za QM-Height	69,00	–
63AAA043	DMX-0-1 USB	Za linearni merilnik višine: HID (Human Interface Device) format tipkovnice Vmesnik za pošiljanje merilnih podatkov neposredno npr. v MS Excel	250,00	199,00
12AAA807D	Kabel RS232-C	Za linearni merilnik višine: Priključni kabel od linearnega merilnika višine do vmesnika HID 63AAA043	60,00	–
K650986	Komplet tipal	Za linearni merilnik višine, vklj. držalo, tipalo: Ø=1, 2, 3, 4 mm a.s.o.	403,90	339,00
901-125	Granitna plošča	1000 x 630 x 100 mm; DIN 876; razred 0	1.276,00	–
901-933	Stojalo	Stojalo za granitno ploščo za 901-125	383,00	–

Št. 514-102

~~413 €~~

Promocijska cena: 319 €



506-207



570-302



192-663-10



192-664-10

Št.	Merilno območje [mm]	Oblika	Delitev skale [mm]	Natančnost [μm]	Redna cena €	Akcijska cena €
506-207	0 – 200	Merilnik višine Vernier z zarisovalnikom	0,02	± 30	353,00	279,00
514-102	0 – 300	Merilnik višine Vernier z zarisovalnikom	0,02	± 40	424,00	319,00
514-104	0 – 450	Merilnik višine Vernier z zarisovalnikom	0,02	± 50	818,00	619,00
570-302	0 – 300	Analogni merilnik višine z zarisovalnikom	0,01	± 30	604,00	449,00
192-663-10	0 – 300	Analogni merilnik višine z zarisovalnikom	0,005/0,01	± 20*	1.186,00	899,00
192-664-10	0 – 600	Analogni merilnik višine z zarisovalnikom	0,005/0,01	± 40*	1.515,00	1.199,00

* Brez mejne napake

192-007: Dotikalna sonda (opsijsko)



Izbirna dodatna oprema

Št.	Oznaka	Redna cena €	Promocijska cena €
192-007	Dotikalna sonda za višinomer serije 192	517,00	419,00
905338	Kabel DIGIMATIC (1 m)	31,00	-
905409	Kabel DIGIMATIC (2 m)	37,00	-
06AFM380F	Kabel za pripomoček USB vhod Direct (2 m)	107,00	81,90





Št. 516-963-10
~~1.349 €~~
 Promocijska cena: 999 €



516-363-10



516-942-10



516-347-10 (slika podobna izdelku)

Št.	Merila / set	Material	Razred	Natančnost	Certifikat o kontrolnem pregledu	Redna cena €	Akcijska cena €
516-962-10	47	Jeklo	0	EN ISO 3650	■	1.773,00	1.349,00
516-963-10	47	Jeklo	1	EN ISO 3650	■	1.349,00	999,00
516-964-10	47	Jeklo	2	EN ISO 3650	■	1.099,00	859,00
516-942-10	103	Jeklo	0	EN ISO 3650	■	3.406,00	2.599,00
516-943-10	103	Jeklo	1	EN ISO 3650	■	2.526,00	1.899,00
516-362-10	47	Keramika	0	EN ISO 3650	■	2.694,00	2.149,00
516-363-10	47	Keramika	1	EN ISO 3650	■	2.252,00	1.799,00
516-346-10	87	Keramika	0	EN ISO 3650	■	4.560,00	3.499,00
516-347-10	87	Keramika	1	EN ISO 3650	■	3.625,00	2.799,00

Razdelitev meril 47		
Velikost	Korak	Količina
1,005	-	1
1,01 – 1,19	0,01	19
1,2 – 1,9	0,1	8
1 – 9	1	9
10 – 100	10	10

Razdelitev meril 87		
Velikost	Korak	Količina
1,001 – 1,009	0,001	9
1,01 – 1,49	0,01	49
0,5 – 9,5	0,5	19
10 – 100	10	10

Razdelitev meril 103		
Velikost	Korak	Količina
1,005	-	1
1,01 – 1,49	0,01	49
0,5 – 24,5	0,5	49
25 – 100	25	4

MERILNA STOJALA



Št. 7002-10
~~418 €~~
 Promocijska cena: 329 €

MIKROMETRSKA STOJALA



156-105-10

Št. 156-101-10
~~57 €~~
 Promocijska cena: 45,90 €



Št.	Merilno območje mikrometra [mm]	Redna cena €	Akcijska cena €
156-105-10	0 – 50	46,00	36,90
156-101-10	0 – 100	57,00	45,90

Št.	Dimenzije mize [mm]	Maks. merjenje višine [mm]	Redna cena €	Akcijska cena €
7002-10	ø 58	95	418,00	329,00
215-150-10	120 x 120	120	473,00	369,00

MAGNETNA STOJALA

Št. 7011SN
~~96 €~~
 Promocijska cena: 69,90 €



7033B

Št.	Delovni radij [mm]	Magnetna sila [N]	Redna cena €	Akcijska cena €
7031B	159	300	188,00	139,00
7033B	352	600	202,00	149,00
7011SN	160	600	96,00	69,90
7010SN*	150	600	88,00	65,90

* Brez finih nastavitev



174-185D

Št. 174-183D

~~585,20 €~~

Promocijska cena: 459 €

ŠTEVEC KA-200

- > Večnamenski zaslon za povezavo z linearnimi merilnimi letvami, ki je preprost za uporabo.
- > 2/3-osni števec z ugodnim razmerjem med visoko zmogljivostjo in ceno
- > Lahko se uporablja kot števec za rezkanje ali števec stružnice z vnosom spremenjenih parametrov
- > Tehnični podatki orodja, dodatni dve osi, prikaz premera, prednastavljena vrednost ipd.

Št.	Osi	Redna cena €	Akcijska cena €
174-183D	2	585,20	459,00
174-185D	3	704,90	559,00

KOMPLET ZA NOVE IN RABLJENE ROČNE OBDELOVALNE STROJE

- > Linearne letve AT-715 in ŠTEVEC KA-200. Ta ponudba je sestavljena iz lestvic z 2 ali 3 odčitki.
- > Linearne merilne letve z učinkovitim merilnim območjem najv. 1.800 mm na posamezni letvi.
- > ABSOLUTE tehnologija – brez potrebe po nastavljanju referenčne točke ob vklopu
- > Zaščita IP67 – zaradi principa elektromagnetne indukcije odčitavanja (visoka odpornost na prah, vodo in olje). Tudi izjemna trpežnost.
- > Visoka natančnost (od $\pm 5 \mu\text{m}$ do $10 \mu\text{m}$), odvisno od učinkovitega merilnega območja.
- > Preprosta uporaba v več vrstah ročnih obdelovalnih strojev, zlasti na stružnicah

Št. 539-8XX-2

990 €



Os Y

Os X

2-osni števec KA-200 + dve merilni letvi z najv. merilnim območjem 2000 mm

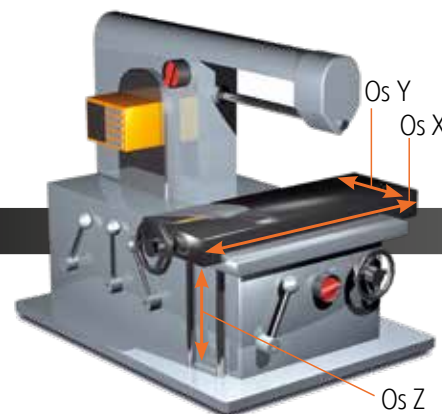


2-osni števec KA-200 plus dve merilni letvi z najv. merilnim območjem 2000 mm

Št. 539-8XX-3

1.290 €

3-osni števec KA-200 plus tri merilne letve z najv. merilnim območjem 3000 mm



Os Y

Os X

Os Z

3-osni števec KA-200 + tri merilne letve z najv. merilnim območjem 3000 mm





Dodatna merilna območja so na voljo
(ni vključeno v osnovni komplet 1 in 2)

Št.	Efektivno merilno območje v mm	Celotna dolžina mm	Redna cena €
539-860	2000	2198	1.052,60
539-861	2200	2398	1.170,30
539-862	2400	2598	1.286,90
539-863	2500	2698	1.346,20
539-864	2600	2798	1.403,50
539-865	2800	2998	1.521,10
539-866	3000	3198	1.637,70

Maks. hitrost premikanja	Efektivno merilno območje	Natančnost
50 m/min	100 – 500 mm	± 5 μm
	600 – 1.800 mm	± 7 μm
	2.000 – 3.000 mm	± 10 μm

Komplet v ponudbi (zgoraj) vsebuje merilne letve z merilnim območjem do 1800 mm

Št.	Efektivno merilno območje v mm	Celotna dolžina mm
539-801	100	278
539-802	150	328
539-803	200	378
539-804	250	428
539-805	300	488
539-806	350	538
539-807	400	588
539-808	450	638
539-809	500	698
539-811	600	798
539-813	700	898
539-814	750	938
539-815	800	998
539-816	900	1098
539-817	1000	1198
539-818	1100	1298
539-819	1200	1398
539-820	1300	1498
539-821	1400	1598
539-822	1500	1698
539-823	1600	1798
539-824	1700	1898
539-825	1800	1998

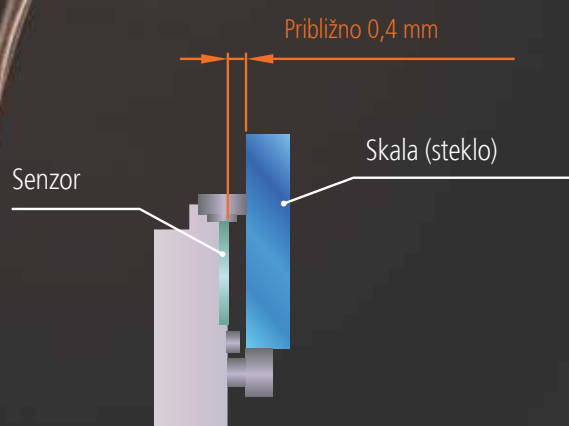
LINEARNA LETEV ABS AT1100

- > Zanesljiva odpornost na okoljske kontaminante
- > Največja zračna reža na svetu
- > Robustna zaščita pred prahom in vodotesna zasnova

Združljivi vmesniki*	Serijski vmesnik α/α i družbe FANUC
	Visoko hitrostni serijski vmesnik družbe Mitsubishi Electric
	Siemens AG, DRIVE CLIQ vmesnik

* Za podrobnosti o povezovanju sistema se obrnite na proizvajalca

Za več informacij: nc-scales@mitutoyo.eu





Št. 542-157

~~715,50 €~~

Promocijska cena: 549 €

LINEARNI MERILNIK Z OZKO GLAVO SERIJE LGK

- > Diferencialni pravokotni izhodni signal omogoča širok nabor uporabe.
- > Zaradi svoje majhnosti se lahko namesti tudi v omejenem prostoru.
- > Njegova fotoelektrična lestvica omogoča visoko natančnost preko celotnega merilnega območja.
- > Dolga življenjska doba izdelka zaradi linearnih krogličnih ležajev v vretenu.

Št.	Merilno območje [mm]	Merilna sila* [N]	Delitev [mm]	Natančnost	Smer signala [μm]	Maks. hitrost odziva	Teža [g]	Redna cena €	Akcijska cena €
542-157**	0 – 10	0,8/0,75/0,7	0,0005	(1,5 + L/50) μm	2	1500 mm/s	175	715,50	549,00

* Vreteno DOL/Horizontalno/GOR

** Do prodaje zalog

STANDARDNI LINEARNI MERILNIK SERIJE LGF

- > Napredna struktura potisnega mehanizma je izjemno odporna na zunanje šoke in vibracije.
- > Diferencialni izhodni signal pravokotne oblike omogoča širok nabor uporabe.
- > Dolga življenjska doba izdelka zaradi linearnih krogličnih ležajev v vretenu.

Št. 542-161

~~585,20 €~~

Promocijska cena: 449 €



Št.	Merilno območje [mm]	Merilna sila* [N]	Delitev [mm]	Steblo ø	Natančnost	Smer signala [μm]	Maks. hitrost odziva	Teža [g]	Redna cena €	Akcijska cena €
542-161**	0 – 10	1,2/1,1/1	0,001	ø 8 mm	(1,5 + L/50) μm	4	1500 mm/s	260	585,20	449,00

* Vreteno DOL/Horizontalno/GOR

** Do prodaje zalog

Št. 542-246

~~2.317,20 €~~

Promocijska cena: 1.749 €

LINEARNI MERILNIKI Z VISOKO DELITVIJO SERIJE LGB

- > Z izjemno kompaktno zasnovano majhna fotoelektrična skala zagotavlja visoko natančnost v celotnem merilnem območju.
- > Diferencialni izhodni signal pravokotne oblike omogoča širok nabor uporabe.



Št.	Merilno območje [mm]	Merilna sila* [N]	Delitev [μm]	Steblo ø [mm]	Natančnost	Redna cena €	Akcijska cena €
542-246	0 – 5	0,65/0,6/0,55	0,1	8	(1,5 + L/50) μm	2.317,20	1.749,00

* Vreteno DOL/Horizontalno/GOR

ŠTEVEC EH ZA LINEARNE MERILNIKE

Št. 542-075D

~~906,30 €~~

Promocijska cena: 689 €



542-071D

- > Večnamenski števec
- > Standardni RS-232C in USB vmesniki omogočajo preprosto komunikacijo z zunanjim računalnikom (USB potrebuje SENSORPAK).
- > Vgrajena mrežna funkcija omogoča preprosto ustvarjanje večtočkovnega merilnega sistema (povezava RS, največ 10 števcov).
- > Vhodni tip z dvema merilnikoma lahko izračuna vsote in razlike med dvema merilnikoma.

Št.	Delitev [mm]	Maks. vhodna frekvenca	Tip vhodnega signala	Primeren merilnik	Vhodi merilnika	Teža [g]	Redna cena €	Akcijska cena €
542-075D	0,0001/0,001/0,01	2,5 MHz (2-fazni val kvadrata), hitrost odziva je odvisna od specifikacije merilnika	Diferencialni pravokotni signal	LGF, LGK, LGB, LG, LGM, LGH (razen LGF-Z z referenčno točko, LGH z 0,01 µm delitvijo)	1	760	906,30	689,00
542-071D	0,0001/0,001/0,01						2	800

SENSORPAK

- > Prikaže vrednosti meritev do 60 senzorjev hkrati in v realnem času.
- > Z uporabo vrednosti iz največ 30-tih senzorjev hkrati opravite izračune v realnem času.
- > Omogoča obsežno merilno območje različnih grafičnih predstavitev uporabe meritev, kot so predstavitev števil, kazalcev in obsega.

Št. 02NGB072

~~803,50 €~~

Promocijska cena: 619 €

Model	Sensorkpak
Št.	02NGB072
Izhodna funkcija	Neposredni izhod v preglednico Microsoft® Excel®, CSV datoteko (združljivo z MeasurLink)
Celotna ocena tolerance	GO/NG presoja (z določljivo merilnikov, ki se uporabljajo za popolno presojo tolerance) GO/NG izhodni signal z opcijskim I/O kablom
Vhodna funkcija	Funkcija proženja: s pomočjo tipk, časovnika ali zunanjega orodja TRG (z izbirnim vhodno/izhodnim kablom) Pogostost vnosa podatkov: 9999-krat (pri 60 povezanih merilnikih) do 60.000-krat (pri 6 povezanih merilnikih)
Števec aplikacij	Števci z vmesnikom RS-232C (EH in EV), z vmesnikom USB (EH)
Zaslon	Tip zaslona: števec, grafikon, merilnik, graf (sposoben sočasnega prikaza). Rezultat presoje tolerance: barvni prikaz (zelena/rdeča). Povezani merilniki: najv. 60 merilnikov 60 merilnikov



Merilni zaslon



318-226D
(957460 je opcjski)

LITEMATIC VL-50S-B

Merilna glava visoke natančnosti z ločenim upravljalnikom.
LITEMATIC VL-50 vam ponuja naslednje prednosti:

- > Ima merilno silo 0,01 N (1 gf) in delitev 0,01 μm .
- > Stalna in majhna merilna sila omogoča, da je še posebej primerna za merjenje mehkih materialov, kot so guma, plastika, debeline filmov ali deli občutljivih oblik.
- > Bat na motorni pogon omogoča različne hitrosti približevanja in umikanja za varno in preprosto upravljanje.
- > Glava je opremljena z ločenim upravljalnikom, tako da jo lahko pritrdite v merilni vpenjalni sistem ali na izbirno stojalo za primerjalnik.

Št.	Merilno območje [mm]	Natančnost	Merilna sila* [N]	Delitev [μm]	Redna cena €	Akcijska cena €
318-226D	0 – 50	(0,5 + L/100) μm	0,01 (1 gf)	0,01, 0,1, 1 (preklopno)	6.646,20	–
318-227D	0 – 50	(0,5 + L/100) μm	0,015 (15 gf)	0,01, 0,1, 1 (preklopno)	6.873,10	–
318-228D	0 – 50	(0,5 + L/100) μm	1 (102 gf)	0,01, 0,1, 1 (preklopno)	7.099,90	–

LITEMATIC VL-50-B

Visoko natančna motorizirana merilna naprava z varnim in enostavnim delovanjem.

- > Ima merilno silo 0,01 N (1 gf) in delitev 0,01 μm .
- > Stalna in majhna merilna sila omogoča, da je še posebej primerna za merjenje mehkih materialov, kot so guma, plastika, debeline filmov ali deli občutljivih oblik.
- > Bat na motorni pogon omogoča različne hitrosti približevanja in umikanja za varno in preprosto upravljanje.

Št.	Merilno območje [mm]	Natančnost	Merilna sila* [N]	Delitev [μm]	Redna cena €	Akcijska cena €
318-221D	0 – 50	(0,5 + L/100) μm	0,01 (1 gf)	0,01, 0,1, 1 (preklopno)	6.986,50	–
318-222D	0 – 50	(0,5 + L/100) μm	0,015 (15 gf)	0,01, 0,1, 1 (preklopno)	7.213,30	–
318-223D	0 – 50	(0,5 + L/100) μm	1 (102 gf)	0,01, 0,1, 1 (preklopno)	7.441,20	–



318-221D

Izbirna dodatna oprema

Št.	Oznaka	Opombe	Redna cena €	Akcijska cena €
02AZD730G	Brezžični oddajnik U-WAVE	Tip IP67	163,00	119,00
02AZD880G	Brezžični oddajnik U-WAVE	Tip piskanja	163,00	119,00
02AZD790D	Povezovalni kabel U-WAVE	10-polni, preprost model	87,00	49,90
06AFM380D	Kabel USB Input Direct (2 m)	10-polni, preprost model	107,00	81,90
936937	Kabel DIGIMATIC (1 m)		48,00	–
965014	Kabel DIGIMATIC (2 m)		62,00	–
02ADB440	Podatkovna vtičnica za I/O vmesnik (s pokrovom)		45,00	–
12AAA807D	Kabel RS232-C		60,00	–
901312	Kroglična kontaktna točka		12,00	–
957460	Stojalo za glavo Litematic	Za LITEMATIC VL-50S-B	3.931,60	–



Št. 302-701-1D
~~12.880 €~~
 Promocijska cena: 9.799 €

Procesor M2 2D ni obvezen

PROJEKTOR PROFILA PJ-A3000 SERIJA

Projektorji profilov serije PJ-A3000 z vertikalnim optičnim sistemom zagotavljajo vsestranskost in enostavnost uporabe za merjenje srednje velikih obdelovancev.

- > Linearne letve integrirane v podstavek XY
- > Vgrajen rotacijski kodirnik v ø 315 mm projekcijskem zaslonu
- > Podstavek XY je opremljen z mehanizmom hitre sprostitve za hitre premike mize.
- > 10X objektiv vključen

Št.	Oznaka	Redna cena €	Akcijska cena €
302-701-1D	PJ-A3010F-200: Merilna miza XY: 200 x 100 mm	12.880,00	9.799,00

PROJEKTOR PROFILA PV-5110

Robustni samostojni PV-5110 projektor profila z vertikalnim optičnim sistemom zagotavlja odlično opazovanje s svojim velikim ø 508 mm projekcijskim zaslonom.

- > Linearne letve so integrirane v podstavek XY.
- > Vgrajen rotacijski kodirnik v ø 508 mm projekcijski zaslon
- > 10X objektiv je vključen
- > Da ustreza zahtevam uporabnikov, se lahko gibanje stopnje XY prikaže s pomočjo dodatnega 2-osnega števca KA, naprednega obdelovalnika podatkov QM-Data 200 ali sistema za obdelavo podatkov M2.

Št.	Oznaka	Redna cena €	Akcijska cena €
304-919D	PV-5110: Podstavek XY: 200 x 100 mm	15.450,00	11.799,00



Procesor M2 2D ni obvezen



SISTEM ZA OBDELAVO PODATKOV M2 ZA PROFIL PROJEKTORJE

Intuitiven in preprost sistem podatkovnega procesorja 2D z zaslonom na dotik

Glavne funkcije:

- > Pridobitev merilne točke z navzkrižnim prerezom (63AAA406) ali opcijsko z optičnim detektorjem robov (63AAA407)
- > Meritve, konstruiranje in definiranje 2D funkcij.
- > Predstavitev programa delov
- > Celovita poročila o meritvah
- > Preverjanje tolerance v skladu z DIN / ISO

- > 2-osni vmesnik in 15-pinski povezovalni kabli
- > Napajalni in USB kabel.
- > Nosilec stroja, RAM kroglja, RAM ročica, VESA nosilec za pritrditev opcijskega tabličnega računalnika na ohišje projektorja.

Neobvezna, vendar potrebna dodatna oprema

- > Tablični računalnik z delovanjem na dotik in Microsoft® Win10, 64-bitni operacijski sistem. (Za več podrobnosti se posvetujte s svojim lokalnim dobaviteljem Mitutoyo.)

Sistem je sestavljen iz:

- > M2 Metrološka programska oprema

Opti-fix vpenjalni sistem



Izbirna dodatna oprema

Št.	Oznaka	Redna cena €	Akcijska cena €
K550892	Opti-fix vpenjalni sistem	500,00	399,00

Št.	Oznaka	Redna cena €
63AAA406*	Sistem za obdelavo podatkov M2 brez zaznavanja robov.	1.750,00
63AAA407*	Sistem za obdelavo podatkov M2 z zaznavanjem robov.	3.000,00

* Tablični računalnik ni vključen



Št. MFSET01
~~16.816 €~~
 Promocijska cena: 13.599 €

MERILNI MIKROSKOP MF GENERACIJE D

- > Merilni mikroskopi serije MF ponujajo izjemno optično kakovost s svojimi objektivni serije ML z dolgo delovno razdaljo.
- > Natančnost merjenja je med najvišjimi v svojem razredu.
- > Brezstopenjsko nastavljiva LED osvetlitev kontur in površin zagotavlja optimalne svetlobne pogoje.
- > Udobna 30x povečana slika z 10x binokularjem in lečo 3x ML.

Komplet MF-B2010D

Št.	Oznaka	Redna cena €	Akcijska cena €
176-867-10	MF-B2010D mikroskop, XY miza 200 x 100 mm. 3X ML objektiv vključen.	13.100,00	-
176-393	Binokularna 10X povečava	1.446,00	-
176-445D	LED-osvetlitev površin in kontur	2.270,00	-
MFSET01	Nabor vseh zgoraj omenjenih izdelkov	16.816,00	13.599,00

Komplet MF-B2017D

Št.	Oznaka	Redna cena €	Akcijska cena €
176-868-10	Mikroskop MF-B2017D, miza XY 200 x 170 mm. 3X ML leča priložena.	16.000,00	-
176-393	Binokularna 10X povečava	1.446,00	-
176-445D	LED-osvetlitev površin in kontur	2.270,00	-
MFSET02	Nabor vseh zgoraj omenjenih izdelkov	19.716,00	15.999,00

ROČNI MERILNI MIKROSKOP TM GENERACIJE B

- > Robusten in kompakten merilni mikroskop primeren za uporabo v delavnici
- > XY podstavek z glavami digitalnega mikrometra in naočni kotomer omogočajo enostavno merjenje dimenzij in kotov.
- > Osvetlitev LED za konture, površine in opcijka „prstan“ osvetlitev z nastavljivo intenziteto svetlobe
- > Udobna 30x povečava z 2x povečavo objektivna in 15x povečavo okularja
- > Na voljo v 2 namiznih velikostih

Komplet TM-505B

Št.	Oznaka	Redna cena €	Akcijska cena €
176-818D	TM-505B mikroskop z XY mizica 50 x 50 mm	4.403,00	-
164-163	2x vgradna digitalna mikrometra 0 – 50 mm	1.584,00	-
63AAA001	Osvetlitev LED „prstan“ z nastavljivo intenziteto svetlobe	400,00	-
TMSET01	Nabor vseh zgoraj omenjenih izdelkov	6.387,00	4.999,00

Komplet TM-1005B

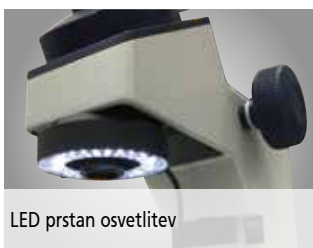
Št.	Oznaka	Redna cena €	Akcijska cena €
176-819D	Mikroskop z XY mizica 100 x 50 mm TM-1005B	5.783,00	-
164-163	2x vgradna digitalna mikrometra 0 – 50 mm	1.584,00	-
611675-031	Merilni kladica 50 mm Grade 1	63,00	-
63AAA001	Osvetlitev LED „prstan“ z nastavljivo intenziteto svetlobe	400,00	-
TMSET02	Nabor vseh zgoraj omenjenih izdelkov	7.830,00	5.999,00



Št. TMSET01

~~6.387 €~~

Promocijska cena: 4.999 €



LED prstan osvetlitev

MERILEC TRDOTE VICKERS TIPA HV-110/120

- > 144 mm (5,7-palčni) barvni zaslon (tip A) z odlično vidljivostjo, enostaven uporabniški vmesnik
- > Visokokakovostne leče objektiv za najboljšo opazovalno sliko
- > Nadzor testne elektromagnetne sile za vse modele
- > LED osvetlitev podaljša življenjsko dobo in zagotovi naravne barve opazovane slike.
- > Podpira Micro Brinell do 62,5 kgf z opcijskimi uteži preskusne sile, odvisno od modela.
- > Leča objektiv 10x vključena



Vickers indentacija

Št. 810-440D
~~12.500 €~~
 Promocijska cena: 10.799 €



Št.	Oznaka	Testne sile kgf	Redna cena €	Akcijska cena €
810-440D	HV-110 Tip A	1 – 50	12.500,00	10.799,00
810-445D	HV-120 Tip A	0,3 – 30	13.000,00	10.999,00
11AAC714	20 x objektiv	–	730,00	–
11AAC715	50 x objektiv	–	880,00	–

ROCKWELL HR-530

- > Nov in intuitiven voden uporabniški vmesnik
- > Več možnosti generiranja testnih sil za Rockwell, Rockwell Superficial (površina) in Brinell hardness (trdota) do 187,5 kgf
- > Podpira merjenje globine Brinell, preskus plastike ISO2039-2 in preskus Rockwell Alpha.
- > Ročica za pritrditev konice omogoča preprosto dostopanje do notranjih površin (min. Ø 40 mm / Ø 22 mm, pri uporabi dodatne diamantne konice) in zunanjih površin ter najboljši pregled nad vzorcem.
- > Elektronski nadzor testne sile v realnem času omogoča natančno obremenitev in popolnoma odpravlja prekoračitev testne sile. Prav tako omogoča tudi natančno izveden časovni cikel preskusa. Dosežena je odlična ponovljivost.
- > Časovno varčevalni serijski testni način, ki omogoča serijsko testiranje brez menjave položaja vretena. Serijski preskus lahko upravljate z nožnim stikalom.
- > Samodejno dvig mize in samodejno pred nastavitvev zagotavljata stabilno generiranje preskusne sile.

Št. 810-236
~~11.200 €~~
 Promocijska cena: 8.999 €



Možnost testiranja notranjosti



Lestvice Rockwell	Površne lestvice Rockwell	Konica
HRA, HRC, HRD	HR15N, HR30N, HR45N	Diamant
HRB, HRF, HRG	HR15T, HR30T, HR45T	Krogla 1,5875 mm
HRE, HRH, HRK	HR15W, HR30W, HR45W	Krogla 3,175 mm
HRL, HRM, HRP	HR15X, HR30X, HR45X	Krogla 6,35 mm
HRR, HRS, HRV	HR15Y, HR30Y, HR45Y	Krogla 12,7 mm

Št.	Oznaka	Testne sile kgf	Maks. višina obdelovanca mm	Lestvice Rockwell	Lestvice Brinell	Skale za merjenje globine Brinell	Plastične testne letve	Redna cena €	Akcijska cena €
810-236	HR-530	3-187,5	250	30	11	2	5	11.200,00	8.999,00

SERIJA EKONOMIČNIH NAPRAV ZA TESTIRANJE TRDOTE PO ROCKWELL

ROCKWELL HR-110MR / HR-210MR / HR-430MR

- > Zasnova okvirja zagotavlja maksimalno odprtino za pozicioniranje obdelovanca. (za namestitev testerja je potrebna ravna plošča)
- > Podpira Brinell do 187,5 kgf z opsijsko utežjo za testno silo
- > Trije različni modeli tipov ročno/polsamodejno analogno ter samodejno digitalno:
 - > Ročna sprememba teže za HR-100 in HR-200
 - > Sprememba teže z vrtljivim gumbom za HR-400
 - > Ročna uporaba testne sile za HR-100
 - > Polsamodejno delovanje za HR-200
 - > Samodejno delovanje za HR-400
 - > Povečanje varnosti procesa z dodajanjem vpenjalne naprave K543817

Št.	Oznaka	Testne sile kgf	Redna cena €	Akcijska cena €
HRSET01	HR-110MR vklj. K543817	60/100/150	4.470,00	3.599,00
HRSET02	HR-210MR vklj. K543817	60/100/150	5.270,00	4.199,00
HRSET03	HR-430MR vklj. K543817	60/100/150	8.270,00	6.599,00

Lestvice Rockwell	Konica
HRA, HRC, HRD	Diamant
HRB, HRF, HRG	Krogla 1,5875 mm
HRE, HRH, HRK	Krogla 3,175 mm
HRL, HRM, HRP	Krogla 6,35 mm
HRR, HRS, HRV	Krogla 12,7 mm



NAPRAVA ZA VPENJANJE OBDELOVANCA

- > Preprečuje premik vzorca med preskusom trdote
- > Idealno za izdelke, kot so gredi in izrezi listastih materialov
- > Notranji \varnothing objemke 18 mm
- > Uporabite Mitutoyo konico za najboljši rezultat
- > Velja za HR-110MR, HR-210MR, HR-430MR

Št.	Oznaka	Modeli uporabe	Redna cena €	Akcijska cena €
K543817	Vpenjalna naprava	HR-110MR, HR-210MR, HR-430MR	470,00	-



HRSET02

HRSET03



Št. HRSET01

~~4.470 €~~

Promocijska cena: 3.599 €



Št. 810-298-10
~~2.850 €~~
 Promocijska cena: 2.399 €

PRENOSNA NAPRAVA ZA MERJENJE TRDOTE LEEB HH-411

- > Ta instrument predstavlja rešitev za merjenje trdote na velikih izdelkih
- > Enostavna izvedba postopka merjenja
- > Samodejno prepoznavanje smeri udarca
- > Vključno z napravo za merjenje udarcev HLD
- > Referenčni blok materialov vključen v standardno opremo.
- > Izbirne dodatne udarne naprave

Standardni model z udarno HLD napravo

Št.	Oznaka	Udarne naprave	Redna cena €	Akcijska cena €
810-298-10	HH-411	HLD	2.850,00	2.399,00

Št.	Oznaka	Redna cena €	Akcijska cena €
810-288-10	HLDC udarna naprava UD-412	1.360,00	-
810-289-10	HLD+15 udarna naprava UD-413	1.470,00	-
810-290-10	HLDL udarna naprava UD-414	1.790,00	-



HLDC udarna naprava UD-412
 Uporaba za notranje stene valjev.
 Kratak ročaj omogoča pozicioniranje znotraj valja.



HLD+15 udarna naprava UD-413
 Uporaba za konkavne obdelovance,
 kot so zobniki, kroglični ležaji itd.



HLDL udarna naprava UD-414
 Uporaba za zobnike, varjene vogale itd.

PRENOSNI MERILNIK POVRŠINSKE HRAPAVOSTI SURFTEST SJ-210 / SURFTEST SJ-310

- > Prenosni instrumenti omogočajo enostavno in natančno merjenje površinske hrupavosti.
- > S trpežno zasnovo za industrijska okolja je merilnik površinske hrupavosti ustvarjen za uporabo na sami lokaciji.
- > EN ISO skladno tipalo z radijem 2 μm , merilna sila 0,75 mN.
- > EN ISO skladen naklonski radij 40 mm - primeren za hrupavost površine $\lambda_c = 0,8 \text{ mm}$!
- > Podpira standard VDA in posebne parametre, kot je Rz1max.
- > Barvni LCD zaslon zagotavlja odlično berljivost in vključuje tudi osvetlitev za boljšo vidljivost v temnih okoljih.
- > Enostavna in intuitivna navigacija po meniju
- > Serija SJ-310 ponuja LCD zaslon na dotik za enostavno in nezapleteno uporabo. Z vgrajenim tiskalnikom lahko rezultate, profile, pogoje in drugo natisnete samodejno ali na zahtevo.
- > Serija SJ opravlja analize hrupavosti po različnih mednarodnih standardih (EN ISO, VDA, ANSI, JIS) in po nastavitvah po meri.
- > Oba instrumenta uporabniku zagotavljata hitro analizo z barvnimi presojami tolerance.
- > Obe enoti sta na voljo s standardnim detektorjem kot tudi zložljivim sistemom (R-tipa) za prečna merjenja materialov, kot so ročične gredi, ali merjenja globokih utorov (S-tip).
- > SJ-210 je na voljo v dveh različicah skupine jezikov – skupaj podprtih 21 jezikov.

Odčitajte QR-kodo s svojo mobilno napravo in si oglejte videoposnetke naših izdelkov na portalu YouTube.



Št. 178-560-01D
Št. 178-560-03D

~~2.215 €~~

Promocijska cena: 1.899 €



Št. 178-570-01D

~~4.450 €~~

Promocijska cena: 3.599 €

Št.	Oznaka	Redna cena €	Akcijska cena €
178-560-01D	SJ-210 Surftest	2.215,00	1.899,00
178-560-03D	SJ-210 Surftest	2.215,00	1.899,00
178-562-01D	SJ-210 R Surftest	2.575,00	1.999,00
178-564-01D	SJ-210 S Surftest	4.100,00	3.199,00
178-570-01D	SJ-310 Surftest	4.450,00	3.599,00
178-574-01D	SJ-310 S Surftest	6.300,00	4.999,00
178-029*	Granitno stojalo	738,00	599,00
12AAA221	Adapter za granitno stojalo	45,00	36,90

* 12AAA221 je potreben za SJ-210 /SJ-310

Tipi detektorja SJ-210 in SJ-310



Standard



Tip R



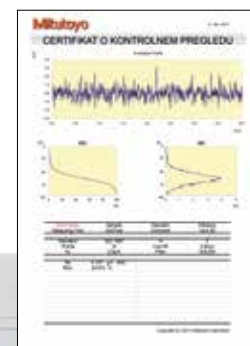
Tip S



Granitno stojalo 178-029 in adapter 12AAA221

**MOBILNO ALI STACIONARNO MERJENJE HRPAVOSTI –
SERIJA SKIDLESS SURFTEST SJ-410**

- > Prenosni instrument, ki omogoča enostavne in natančne meritve površinske hrapavosti na samem kraju, neodvisno od zunanjih virov energije.
- > Skidless sistem serije SJ-410 omogoča izdelavo primarnih profilov (P), profilov hrapavosti (R), profilov valovitosti (W) in veliko več. Ponuja površinsko kompenzacijo ukrivljenih, radialnih in nagnjenih površin.
- > Ponaša se z udobno uporabo, ki jo omogoča preprosto in intuitivno krmarjenje po menijih.
- > Instrument ima najvišjo pogonsko enoto ravnosti s prečnima dolžinama 25 in 50 mm. Uporabniki lahko izbirajo med številnimi enostavno zamenljivimi tipali.
- > Velik 14,5-centimetrski večjezikovni barvni LCD zaslon na dotik omogoča enostavno odčitavanje in uporabo.
- > Z vgrajenim tiskalnikom lahko rezultate, profile, pogoje in drugo natisnete samodejno ali na zahtevo.
- > Odlična dodatna oprema, kot so avtomatska enota Autoset unit, X, enota za nastavitev osi X in digitalna nivelirna enota, nameščena na granitno stojalo – posamezno ali v kombinaciji.



Št. 178-580-01D
~~8.430 €~~
Promocijska cena: 6.999 €



Št.	Oznaka	Redna cena €	Akcijska cena €
178-580-01D	SJ-411 Surftest	8.430,00	6.999,00
178-582-01D	SJ-412 Surftest	9.900,00	7.999,00
178-010	Enota za samodejno nastavljanje	2.370,00	1.899,00
178-020	Enota za nastavitev osi X	1.220,00	999,00
178-030	Digitalna nivelirna enota	1.800,00	1.499,00
178-039	Granitno stojalo	732,00	599,00



SPREJEMNIK PALET CMM SERIJE KOMPLETOV eco-fix

Ročni sprejemnik palet za CMM uporabniku omogoča, da enostavno pospeši in obvladuje ponavljajoče se meritve. Osnovno ploščo, ki je na spodnji površini opremljena z ročaji in krogli, lahko hitro in natančno premaknete na sprejemno paleto.

Uporaba druge osnovne plošče z isto napravo lahko znatno pospeši serijske meritve. Medtem ko merilni program meri, je mogoče vpeti naslednji obdelovanec, tako da se čas zamenjave obdelovanca lahko ustrezno zmanjša.



K551218: Uporaba spodnjega sistema sprejemnikov palet

Št. K551218
~~1.970 €~~
Promocijska cena: 1.679 €



K551218: 58 vpenjalnih delov eco-fix



K543812: Paleta in obdelovalec nista vključena v dobavo

Št.	Oznaka	Redna cena €	Akcijska cena €
K551218	Komplet exo-fix S s prejemnikom palet Komplet za vpenjalno napravo za majhne in srednje velike obdelovance. Vključuje: Osnovna plošča 250 mm x 250 mm 58 pritrdilnih delov eco-fix, npr. nosilci, zatiči, vzmetne sponke, prejemna paleta, ročice in vijaki	1.970,00	1.679,00
K543812	Stojalo za 6 palet	1.792,00	1.479,00

KOMPLET ZA FIKSIRANJE CMM, SERIJA eco-fix

Serijski kompleti eco-fix za fiksiranje družbe Mitutoyo je zelo hitra in ugodna rešitev za pritrditev obdelovancev na CMM. V nekaj minutah je vaš obdelovanec pripravljen za merjenje. Zato je rešitev eco-fix zelo privlačna alternativa prilagojenim vpenjalnim napravam.

- > Primerno za vse znamke CMM
- > Zgradite svojo vpenjalno napravo v samo 20 minutah!
- > Prilagodljivi modularni sistemi
- > Hitro in cenovno ugodno
- > Primeren je za več različnih obdelovancev ali drugo merilno opremo
- > Enostavno prilagajanje spremembam izdelkov
- > M6 navoj
- > Kupite en komplet za vsak obdelovalec



Št. K551048
~~920 €~~
Promocijska cena: 799 €

Št.	Oznaka	Redna cena €	Akcijska cena €
K551048	eco-fix S Komplet za vpenjalno napravo za majhne in srednje velike obdelovance. Vključuje: Osnovna plošča 250 mm x 250 mm 58 pritrdilnih delov eco-fix (npr. nosilci, zatiči, vzmetne sponke)	920,00	799,00
K551549	eco-fix L Komplet za vpenjalno napravo za srednje velike in velike obdelovance. Vključuje: Osnovna plošča 500 mm x 400 mm 97 pritrdilnih delov eco-fix (npr. nosilci, zatiči, vzmetne sponke)	1.710,00	1.499,00

KOMPLET TIPAL CMM

Tipala Mitutoyo so odlična izbira za dotikalne meritve. Zagotavljajo zanesljive in visoko ponovljive rezultate, ki se lahko uporabljajo na strojih CMM katere koli blagovne znamke. Mitutoyo ponuja začetne pakete, ki vsebujejo tipala, primerna za številne naloge merjenja. Proizvajalec ponuja tudi široko paleto drugih tipal, kot so zvezdna tipala ali diskasta tipala, da ustrezajo vašim zahtevam merjenja. Vprašajte za podroben katalog tipal.



Št. K651376

~~140 €~~

Promocijska cena: 119 €

- > Primerno za vse znamke CMM
- > Visokokakovostne dotikalne meritve
- > Za nove naprave in zamenjavo obstoječih tipal
- > Mitutoyo ponuja široko paleto tipal za skoraj vse vrste uporabe.

Št.	Oznaka	Redna cena €	Akcijska cena €
K651376	Začetni komplet tipal M2 Za sondirne sisteme TP20 ali TP200. Vključuje: <ul style="list-style-type: none"> • 4 tipala s premerom konice od ϕ 1 mm do ϕ 4 mm • 2 podaljška, 10 mm in 20 mm • Tipala lahko nastavite do dolžine 50 mm 	140,00	119,00
K651380	Začetni komplet tipal M3 Za merilne sisteme SP25M. Vključuje: <ul style="list-style-type: none"> • 5 tipal s premerom konice od ϕ 1 mm do ϕ 5 mm • 2 podaljška, 20 mm in 35 mm • Tipala lahko nastavite do dolžine 55 mm 	201,00	169,00
K651445	Komplet tipal M2 / M3 MiSTAR Za sondirne sisteme TP20, TP200 in SP25M. Vključuje: <ul style="list-style-type: none"> • 5-smerno držalo tipala M2 • 5 CFK M2 tipala za najboljšo zmogljivost • Adapter M2/M3 • Zglobni spoj M2 • Tipala iz volframovega karbida M2 in M3 	750,00	649,00



TOBO'S d.o.o.

Peruzzijeva 127g

1000 Ljubljana

Tel.: 01 280 86 85

Fax: 01 280 86 89

info@tobos.si

www.tobos.si

Akcija velja od 1. aprila do 31. maja 2020. Pridržujemo si pravico do tehničnih sprememb in razvoja; te cene veljajo samo za poslovne stranke; vse cene so neto cene v EURO + DDV - več informacij je na voljo na www.mitutoyo.at.
Dobava in cene izdelkov iz te ponudbe veljajo do konca zalog. Možne so tehnične spremembe, napake in tiskarske napake.

Koordinatni merilni stroji



Vizualni merilni sistemi



Meritve oblike



Optično merjenje



Senzorski sistemi



Testna oprema in seizmometri



Digitalni merilniki in sistemi DRO



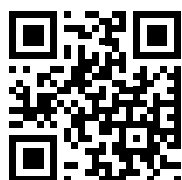
Majhni instrumenti in
upravljanje s podatki



Mitutoyo vas podpira od začetka do konca, ne glede na vaše izzive.

Mitutoyo ni le proizvajalec vrhunskih merilnih izdelkov, temveč ponuja tudi kvalificirano podporo skozi celotno življenjsko dobo opreme. Podprta je s celovitimi storitvami, ki vašim zaposlenim omogočajo, da kar najbolje izkoristijo naložbo.

Poleg osnov kalibracije in popravil Mitutoyo ponuja produktno usposabljanje in usposabljanje iz meroslovja ter informacijsko podporo za napredno programsko opremo, ki se uporablja v sodobni merilni tehnologiji. Lahko tudi načrtujemo, izdelamo, testiramo in dostavimo merilne rešitve po meri. Če je to stroškovno učinkovito, lahko na podlagi podizvajalske pogodbe sprejmemo in izvedemo tudi vaše kritične merilne naloge.



Poiščite dodatno literaturo o izdelkih in naš katalog izdelkov

www.mitutoyo.at

Opomba: Slike izdelkov niso obvezujoče. Opisi izdelkov, še posebej vse tehnične specifikacije, so zavezujoči le ob izrecnem dogovoru. MITUTOYO, ABSOLUTE, DIGIMATIC, OPTOEYE in U-WAVE so bodisi registrirane blagovne znamke ali blagovne znamke družbe Mitutoyo Corp. na Japonskem in/ali v drugih državah/regijah. Znamka Opti-fix je registrirana blagovna znamka družbe KOMEI Industrielle Messtechnik GmbH. Excel, Microsoft in Windows so registrirane blagovne znamke ali blagovne znamke družbe Microsoft Corporation v ZDA in/ali drugih državah. Thiokol je registrirana blagovna znamka družbe TORAY FINE CHEMICALS Co., Ltd. TÜV je registrirana blagovna znamka (med drugimi imetniki) TÜV Rheinland AG. YouTube je registrirana blagovna znamka družbe Google Inc. Druga imena izdelkov, podjetij in blagovnih znamk, omenjenih tukaj, so le za namene identifikacije in so lahko blagovne znamke zadevnih imetnikov.

Mitutoyo

Mitutoyo Austria GmbH

Salzburger Straße 260/3
A-4600 Wels

Tel. +43 / (0)7242 219 998

info@mitutoyo.at

www.mitutoyo.at