

# PROMOCIJA!

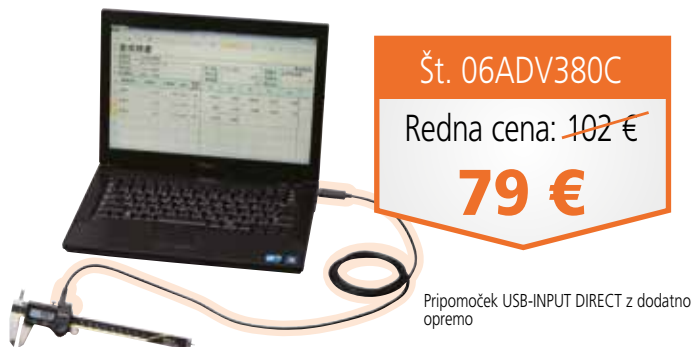
OD 1. APRILA DO 31. MAJA 2016

PROMOCIJA MITUTOYO



## PRIPOMOČEK USB-INPUT/USB-INPUT DIRECT

- > Te naprave omogočajo neposredno povezavo merilnih naprav Digimatic z vmesnikom USB brez dodatne programske opreme.
- > Merilni podatki so pretvorjeni v kode tipkovnice, kar omogoča interakcijo z vsemi programi, ki delujejo prek vnosov s tipkovnico (HID).
- > Prav tako lahko povežete tip škatle in tip z integriranim kablom na USB-vhod računalnika s fiksno nastavitvijo COM v Microsoft® Windows® kot identifikacijo kanala (VCP). Programska oprema USB-ITPAK vsebuje gonilnik za navidezni vhod COM (VCP).



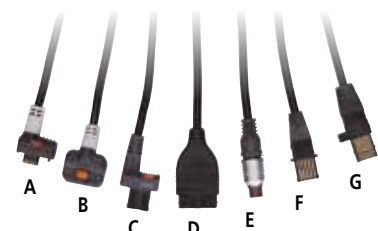
**USB-ITPAK V2.0** ustvarja postopek za vnos podatkov iz merilnih naprav, opremljenih z izhodom Digimatic, v tabele Excel® prek

- Upravljalnik delov samodejno odpre tabelo Excel®.
- Vstopno zaporedje lahko določite.
- Vhodno merilno območje lahko določite glede na merilno napravo DIGIMATIC, ki zmanjšuje nepravilne vnose itd.
- Ta programska oprema je združljiva s pripomočki:
  - USB-INPUT TOOL DIRECT
  - USB-INPUT TOOL
  - U-WAVE

Št.	Oznaka	Redna cena €	Akcijska cena €
<b>PRIPOMOČEK USB-INPUT</b>			
264-016	Vmesnik (potreben dodaten kabel DIGIMATIC) z gumbom za podatke (Ø 18 mm) in konektorjem za nožno stikalo	<del>205</del>	<b>167</b>
<b>PRIPOMOČEK USB-INPUT DIRECT</b>			
06ADV380A	Visokokakovostno IP-zaščiten model z data tipko (npr. pomično merilo IP67)	<del>117</del>	<b>95</b>
06ADV380B	Visokokakovostno IP-zaščiten model z data tipko npr. mikrometer IP65)	<del>117</del>	<b>95</b>
06ADV380C	Z data tipko (npr. pomično merilo ABSOLUTE DIGIMATIC)	<del>102</del>	<b>79</b>
06ADV380D	10-pinski, preprost model (npr. merilna ura ID-F)	<del>102</del>	<b>79</b>
06ADV380E	6-pinski, okrogel model (npr. mikrometer Quick)	<del>102</del>	<b>79</b>
06ADV380F	Enostaven, raven model (npr. merilna ura ID-C)	<del>102</del>	<b>79</b>
06ADV380G	Visokokakovostno IP-zaščiten analogna merilna ura (npr. merilna ura ID-N)	<del>102</del>	<b>79</b>

### Dodatna oprema

Št.	Oznaka	Redna cena €	Akcijska cena €
06AEN846	Programska oprema USB-ITPAK V 2.0 za uporabo programa Excel® za zbiranje podatkov	<del>224</del>	<b>180</b>
937179T	Nožno stikalo	43	-
06ADV384	Adapter za nožno stikalo USB (samo 06ADV380A do G)	102	-

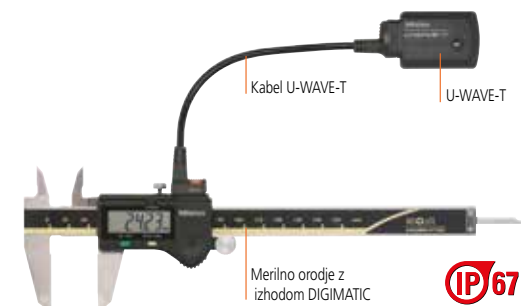


## U-WAVE

### Brezžični komunikacijski sistem merilnih podatkov

- > Komunikacijska razdalja približno 20 m
- > Nevtralna povezava s programsko opremo

Odčitajte QR-kodo s svojo mobilno napravo in si ogledajte videoposnetke naših izdelkov na portalu YouTube.



#### Dodatna oprema

Št.	Oznaka	Redna cena €	Akcijska cena €
02AZE200	Držalo za U-WAVE do instrumenta	20	-
06AEN846	Programska oprema USB-ITPAK V 2.0 za uporabo programa Excel® za zbiranje podatkov	224	180

Št.	Oznaka	Redna cena €	Količinski popust € 1-2 kom.	Količinski popust € 3-5 kosov	Količinski popust € 6 in več kosov
02AZD730D	U-WAVE-T (model IP67)	163	125	120	115
02AZD880D	U-WAVE-T (model z brenčalom)	163	125	120	115
02AZD810D	Sprejemnik U-WAVE-R	324	249	249	249
Vrste kablov					
02AZD790A	Visokokakovostno IP-zaščiten model z data tipko (npr. pomično merilo IP67)	97	75	70	65
02AZD790B	Visokokakovostno IP-zaščiten model z data tipko npr. mikrometer IP65)	97	75	70	65
02AZD790C	Z data tipko (npr. pomično merilo ABSOLUTE DIGIMATIC)	92	75	70	60
02AZD790D	10-pinski, preprost model (na primer merilna ura ID-F)	87	70	65	60
02AZD790E	6-pinski, okrogel model (na primer mikrometer Quick)	87	70	65	55
02AZD790F	Enostaven, raven model (na primer merilna ura ID-C)	87	70	65	55
02AZD790G	Visoko kakovostno IP zaščiten digitalna merilna ura (na primer merilna ura ID-N)	92	75	70	60

## Analogno pomično merilo

- > Analogno pomično merilo in glavno merilo sta kromirana, kar zagotavlja odlično berljivost.



Št.	Merilno območje: mm/palci	Delitev skale mm/palci	Redna cena €	Akcijska cena €
530-104	0 - 150 / 0 - 6"	0,05 / 1/128"	30	23
530-122	0 - 150	0,02	34	25
530-123	0 - 200	0,02	57	40
530-124	0 - 300	0,02	178	131
531-122*	0 - 150 / 0 - 6"	0,05 / 1/128"	36	27

\* z zaklepnim vijakom

## ABSOLUTE! AOS! Merilna ura DIGIMATIC

- > Zdaj opremljena z enakim tipom indukcijskega kodirnika, ki se uporablja v liniji vrhunskih pomičnih meril ABS IP67.
- > Življenjska doba baterije: 18.000 ur

Odčitajte QR-kodo s svojo mobilno napravo in si ogledajte videoposnetke naših izdelkov na portalu YouTube.



Št.	Merilno območje mm	Globinsko merilo	Redna cena €	Akcijska cena €
500-181-30	0 - 150	ploščata	109	82
500-182-30	0 - 200	ploščata	170	132
500-184-30	0 - 150	okrogla	109	82

## Pomično merilo ABSOLUTE DIGIMATIC IP67

- > Odlična odpornost na hladilne tekočine in maziva
- > Življenjska doba baterije: 15.000 ur

Št. 500-706-11

Redna cena: ~~160 €~~

**121 €**



Št.	Merilno območje: mm	Podatkovni izhod	Redna cena €	Akcijska cena €
500-706-11	0 – 150	–	<del>160</del>	<b>121</b>
500-716-11	0 – 150	•	<del>205</del>	<b>152</b>
500-707-11	0 – 200	–	<del>225</del>	<b>178</b>
500-717-11	0 – 200	•	<del>260</del>	<b>191</b>
500-708-11	0 – 300	–	<del>310</del>	<b>232</b>
500-718-11	0 – 300	•	<del>377</del>	<b>295</b>

### Dodatna oprema

Št.	Oznaka	Redna cena €	Akcijska cena €
05CZA624	Kabel Digimatic s tipko Data (1 m)	72	–
05CZA625	Kabel Digimatic s tipko Data (2 m)	82	–
02AZD790A	Povezovalni kabel U-WAVE s tipko Data	<del>97</del>	<b>75</b>
06ADV380A	Kabel za pripomoček USB vhod Direct (2 m)	<del>117</del>	<b>95</b>

## Globinomer ABSOLUTE DIGIMATIC

- > Višina velikih znakov: 9 mm
- > Življenjska doba baterije: 18.000 ur
- > S podatkovnim izhodom

Št. 571-201-30

Redna cena: ~~318 €~~

**233 €**



Št.	Merilno območje: mm	Podatkovni izhod	Redna cena €	Akcijska cena €
571-201-30	0 – 150	•	<del>318</del>	<b>233</b>
571-202-30	0 – 200	•	<del>378</del>	<b>275</b>
571-203-20	0 – 300	•	<del>420</del>	<b>318</b>

## Pomično merilo ABSOLUTE DIGIMATIC IP67 s sončnimi celicami

- > Model z vrhunskim delovanjem

Št. 500-772

Redna cena: ~~189 €~~

**148 €**



Št.	Merilno območje: mm	Globinsko merilo	Redna cena €	Akcijska cena €
500-772	0 – 150	ploščata	<del>189</del>	<b>148</b>
500-773	0 – 200	ploščata	<del>271</del>	<b>219</b>

## Pomično merilo ABSOLUTE DIGIMATIC s sončnimi celicami

- > Deluje že pri osvetlitvi z jakostjo 60 luksov.

Št. 500-457

Redna cena: ~~142 €~~

**99 €**



Št.	Merilno območje: mm	Podatkovni izhod	Redna cena €	Akcijska cena €
500-444	0 – 150	•	<del>200</del>	<b>144</b>
500-457	0 – 150	–	<del>142</del>	<b>99</b>

### Dodatna oprema

Št.	Oznaka	Redna cena €	Akcijska cena €
959149	Kabel Digimatic s tipko Data (1 m)	39	–
959150	Kabel Digimatic s tipko Data (2 m)	45	–
02AZD790C	Povezovalni kabel U-WAVE s tipko Data	92	<b>75</b>
06ADV380C	Kabel za pripomoček USB Input Tool s tipko Data (2 m)	<del>102</del>	<b>79</b>

## Pomično merilo ABSOLUTE DIGIMATIC za stopničaste površine

► Čeljust na fiksnem delu merila lahko nastavite, da olajšate merjenje stopničastih delov ali težko dosegljivih delov.

Št. 573-611

Redna cena: ~~525 €~~

**420 €**

## Pomično merilo za merjenje stopničastih površin

Odčitajte QR-kodo s svojo mobilno napravo in si ogledajte videoposnetke naših izdelkov na portalu YouTube.



Št. 536-101

Redna cena: ~~256 €~~

**199 €**



Št.	Merilno območje: mm	Natančnost* mm	Redna cena €	Akcijska cena €
573-611	0 – 150	± 0,02	<del>525</del>	<b>420</b>

\* brez mejne napake

Št.	Merilno območje: mm	Natančnost mm	Redna cena €	Akcijska cena €
536-101	0 – 150	± 0,05	<del>256</del>	<b>199</b>

## Pomično merilo ABSOLUTE DIGIMATIC z ostrimi robovi

► Zasnovano posebej za notranje meritve težko dostopnih mest.

Št. 573-643

Redna cena: ~~680 €~~

**530 €**

## Pomično merilo z ostrim robom

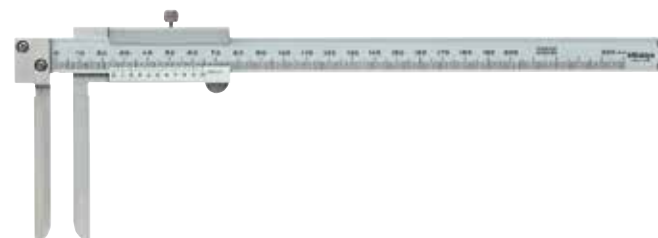
Odčitajte QR-kodo s svojo mobilno napravo in si ogledajte videoposnetke naših izdelkov na portalu YouTube.



Št. 536-142

Redna cena: ~~562 €~~

**444 €**



Št.	Merilno območje: mm	Natančnost* mm	Redna cena €	Akcijska cena €
573-643	10 – 200	± 0,05	<del>680</del>	<b>530</b>

\* brez mejne napake

Št.	Merilno območje: mm	Natančnost mm	Redna cena €	Akcijska cena €
536-142	10 – 200	± 0,12	<del>562</del>	<b>444</b>

## Notranje pomično merilo ABSOLUTE DIGIMATIC

► Zasnovano posebej za notranje meritve težko dostopnih mest.

Št. 573-648

Redna cena: ~~628 €~~

**490 €**

## Pomično merilo za notranje meritve

Št. 536-146

Redna cena: ~~405 €~~

**319 €**



Št.	Merilno območje: mm	Natančnost* mm	Redna cena €	Akcijska cena €
573-648	20 – 170	± 0,03	<del>628</del>	<b>490</b>

\* brez mejne napake

Št.	Merilno območje: mm	Natančnost mm	Redna cena €	Akcijska cena €
536-146	20 – 150	± 0,05	<del>405</del>	<b>319</b>

## QM-višina: višinomer ABSOLUTE 1D

- > Odlikujeta ga visoka natančnost in visokoresolucijska linearna merilna letev ABSOLUTE za zaznavanje položaja.
- > Natančnost:  $\pm (2,4 + 2,1 L / 600) \mu\text{m}$  L = merjenje dolžine (mm)
- > Modeli s pnevmatskim pogonskim mehanizmom in brez njega.
- > Izredna življenjska doba baterije.
- > Preprosto lahko izvajate pogosto uporabljene meritve (na primer notranji/zunanji premer in izračuni površin) z ikonskimi ukazi, ki podpirajo tudi preprosto upravljanje z eno tipko.



Funkcija lebdjenja



Meritev notranjega premera



Meritev višine

Odčitajte QR-kodo s svojo mobilno napravo in si ogledite videoposnetke naših izdelkov na portalu YouTube.



Št. 518-230

Redna cena: ~~3.417 €~~

**2.690 €**



### Presoja GO/±NG

z določitvijo zgornje in spodnje tolerance.  
Za bolj udobno uporabo je zaslon nameščen na ohišju.  
Sonda se med meritvami premika neodvisno.

Št.	Območje mm	Pravokotnost	Zračno plavajoče	Redna cena €	Akcijska cena €
518-230	0 – 350 / 0 – 465*	7 $\mu\text{m}$	ne	<del>3.417</del>	<b>2.690</b>
518-232	0 – 600 / 0 – 715*	12 $\mu\text{m}$	ne	<del>4.192</del>	<b>3.300</b>
518-234	0 – 350 / 0 – 465*	7 $\mu\text{m}$	da	<del>3.774</del>	<b>2.950</b>
518-236	0 – 600 / 0 – 715*	12 $\mu\text{m}$	da	<del>4.549</del>	<b>3.550</b>

\* Območje s sondo obrnjeno v položaj navzgor

### Dodatna oprema

Št.	Oznaka	Redna cena €	Akcijska cena €
936937	Signalni kabel (1 m)	45	–
965014	Signalni kabel (2 m)	59	–
02AZD790D	Povezovalni kabel U-WAVE	<del>87</del>	<b>70</b>
06ADV380D	Kabel za pripomoček USB vhod Direct (2 m)	<del>102</del>	<b>79</b>
06AEG180D	AC adapter 6V DC, 2A	68	–



**Za popoln pregled:**

# Pojmovnik optike Mitutoyo

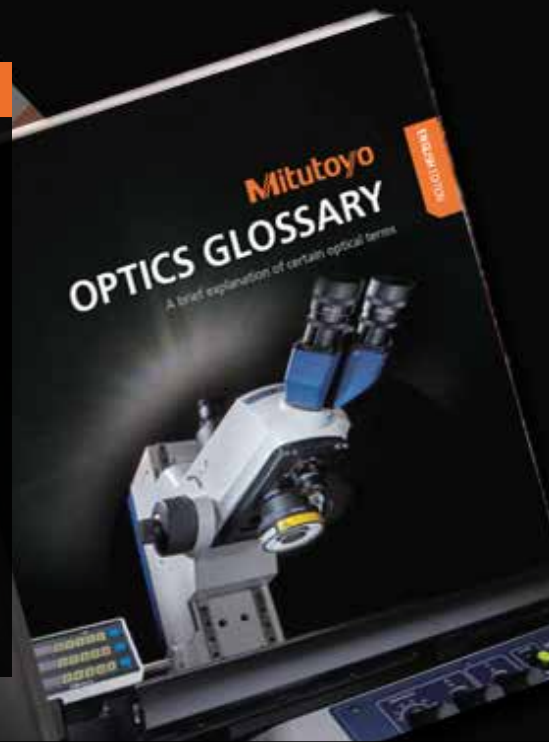
Brezplačni izobraževalni paketi Mitutoyo so postali zelo prepoznavni na področju meroslovnega izobraževanja in referenčnega materiala. Najnovejša različica je poimovnik optike Mitutoyo za uporabnike s poglobljenim znanjem meroslovja, a le osnovnim znanjem optike. Vsebuje kratke razlage posameznih izrazov v optiki, s čimer uporabnikom omogoča, da opredelijo in ocenijo optične pojave na opazovani sliki, ki jo ustvari optična merilna optika.

Na voljo od 1. aprila 2016. Če želite oddati naročilo, se obrnite na predstavnika Mitutoyo v svoji državi.

Svojo **BREZPLAČNO** kopijo prejmite tukaj:  
Povezava: [http://mitutoyo.eu/en\\_us/education](http://mitutoyo.eu/en_us/education)



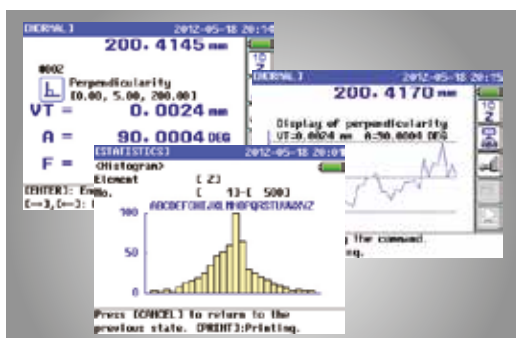
Ali odčitajte QR-kodo za hiter dostop



## Linearni višinomerni LH-600 E/EG

- > Natančnost:  $\pm (1,1 + 0,6 L / 600) \mu\text{m}$  L = merilna dolžina (mm)
- > Hod: 600 mm
- > Barvni TFT LCD zaslon: Samoprepoznavna kontrolna plošča s kontrolo menija v zaslonu.
- > Presoja GO /  $\pm$  NG
- > Pnevmatični pogonski mehanizem
- > Samodejno poganjanje predhodno naučenih delnih programov

Št. 518-351D-21  
Redna cena: ~~5.804 €~~  
**4.590 €**



Barvni zaslon: Statistična obdelava / merjenje usmerjenosti

Odčitajte QR-kodo s svojo mobilno napravo in si oglejte videoposnetke naših izdelkov na portalu YouTube.



Št.	Oznaka	Redna cena €	Akcijska cena €
518-351D-21	brez oprijema za gibanje	<del>5.804</del>	<b>4.590</b>
518-352D-21	z oprijemom za gibanje	<del>6.110</del>	<b>4.790</b>

Dodatna oprema

Št.	Oznaka	Redna cena €	Akcijska cena €
K650986	Komplet tipal	<del>386</del>	<b>330</b>



## Zunanji mikrometer



103-137



Št. 102-301

Redna cena: ~~48 €~~

**38 €**

## Mikrometer s tornim bobnom

> Vretenski mehanizem tako v bobnu kot raglji



Št. 102-701

Redna cena: ~~55 €~~

**40 €**

Št.	Merilno območje mm	Natančnost $\mu\text{m}$	Redna cena €	Akcijska cena €
103-137	0 – 25	$\pm 2$	<del>44</del>	<b>34</b>
102-301*	0 – 25	$\pm 2$	<del>48</del>	<b>38</b>
103-138	25 – 50	$\pm 2$	<del>64</del>	<b>51</b>
102-302*	25 – 50	$\pm 2$	<del>74</del>	<b>59</b>

\* s toplotno izoliranim okvirjem

Št.	Merilno območje mm	Natančnost $\mu\text{m}$	Redna cena €	Akcijska cena €
102-701	0 – 25	$\pm 2$	<del>55</del>	<b>40</b>
102-702	25 – 50	$\pm 2$	<del>82</del>	<b>60</b>

## Zunanji mikrometer v setu



Št. 103-913-50

Redna cena: ~~467 €~~

**364 €**

## Zunanji mikrometer s števcem

> Hitro odčitavanje brez napak



Št. 193-101

Redna cena: ~~120 €~~

**94 €**

Št.	Razpon mm	Natančnost $\mu\text{m}$	Redna cena €	Akcijska cena €
193-101	0 – 25	$\pm 2$	<del>120</del>	<b>94</b>
193-102	25 – 50	$\pm 2$	<del>179</del>	<b>142</b>

Št.	Območje mm	Vključeni modeli	Redna cena €	Akcijska cena €
103-913-50	0 – 150	103-137, 103-138, 10-139-10, 103-140-10, 103-141-10, 103-142-10, 5 standardov namestitve	<del>467</del>	<b>364</b>

## Stojalo mikrometra

> Omogoča, da sta obe roki prosti za upravljanje z mikrometrom in namestitvev obdelovanca.



156-105-10

Št. 156-101-10

Redna cena: ~~55 €~~

**42 €**

Št.	Merilno območje mikrometra mm	Redna cena €	Akcijska cena €
156-105-10	0 – 50	<del>44</del>	<b>34</b>
156-101-10	0 – 100	<del>55</del>	<b>42</b>



## Mikrometer DIGIMATIC

> Brez podatkovnega izhoda



Št. 293-821-30

Redna cena: ~~147 €~~

**117 €**

Št.	Merilno območje: mm	Natančnost* μm	Redna cena €	Akcijska cena €
293-821-30	0 – 25	± 2	<del>147</del>	<b>117</b>

\* brez mejne napake

## MIKROMETER Digimatic IP65, odporen na hladilne tekočine

> Faktor zaščite IP65 omogoča uporabo v okoljih, ki so izpostavljena rezalnim oljem itd.

> S podatkovnim izhodom



Št. 293-230-30

Redna cena: ~~263 €~~

**190 €**

Št.	Merilno območje mm	Natančnost* μm	Redna cena €	Akcijska cena €
293-230-30	0 – 25	± 1	<del>263</del>	<b>190</b>
293-231-30	25–50	± 1	<del>325</del>	<b>230</b>

\* brez mejne napake

## QuantuMike IP65

> Hitrejše merjenje s pomikom vretena 2 mm/obrat

> Vretenski mehanizem tako v bobnu kot raglji

Oddajte QR-kodo s svojo mobilno napravo in si ogledite videoposnetke naših izdelkov na portalu YouTube.



Št. 293-140

Redna cena: ~~296 €~~

**215 €**

Št.	Merilno območje mm	Natančnost* μm	Podatkovni izhod	Redna cena €	Akcijska cena €
293-145	0 – 25	± 1	–	<del>209</del>	<b>163</b>
293-140	0 – 25	± 1	•	<del>296</del>	<b>215</b>
293-146	25 – 50	± 1	–	<del>288</del>	<b>225</b>
293-141	25 – 50	± 1	•	<del>365</del>	<b>265</b>

\* brez mejne napake

## Izredno natančen mikrometer

> digitalni korak 0,1 μm

> S podatkovnim izhodom

Oddajte QR-kodo s svojo mobilno napravo in si ogledite videoposnetke naših izdelkov na portalu YouTube.



Št. 293-100

Redna cena: ~~1.428 €~~

**1.175 €**

Št.	Merilno območje: mm	Natančnost* μm	Redna cena €	Akcijska cena €
293-100	0 – 25	± 0,5	<del>1.428</del>	<b>1.175</b>

\* brez mejne napake

## Jekleni/keramični kompleti končnih meril

- > Natančnost: EN ISO 3650
- > S certifikatom o kontrolnem pregledu



Št. 516-107-10

Redna cena: ~~494 €~~

**369 €**



Št. 511-942-10

Redna cena: ~~3.257 €~~

**2.495 €**

Št.	Kladič v kompletu	Material	Razred	Redna cena €	Akcijska cena €
516-942-10	103	Jeklo	0	<del>3.257</del>	<b>2.495</b>
516-943-10	103	Jeklo	1	<del>2.416</del>	<b>1.825</b>
516-947-10	87	Jeklo	1	<del>1.786</del>	<b>1.385</b>
516-963-10	47	Jeklo	1	<del>1.209</del>	<b>899</b>
516-967-10	32	Jeklo	1	<del>777</del>	<b>585</b>
516-343-10	103	Keramika	1	<del>4.626</del>	<b>3.375</b>
516-346-10	87	Keramika	0	<del>4.361</del>	<b>3.219</b>
516-107-10*	10	Jeklo	1	<del>494</del>	<b>369</b>
516-124-10**	3	Jeklo	1	<del>799</del>	<b>610</b>

\* Za kalibracijo mikrometra EN ISO 3611/DIN 863 (1999)/VDI VDE DGQ 2618

\*\* Za kalibracijo pomičnega merila DIN 862 (1988)/VDI VDE DGQ 2618



Št. 516-124-10

Redna cena: ~~799 €~~

**610 €**

## Merilna ura za vrtine

- > Vse kontaktne točke so prevlečene s karbidno trdnino
- > Dolgo pomično tipalo zagotavlja neverjetno natančnost
- > 511-425: Posebej zasnovano za merjenje slepih lukenj



511-425



Št. 511-714

Redna cena: ~~410 €~~

**305 €**



## Komplet merilnikov vrtin

- > Vse kontaktne točke so prevlečene s karbidno trdnino
- > Dolgo pomično tipalo zagotavlja natančnost 2 µm
- > 511-925-10 z digitalnim indikatorjem 542-310B



Št. 511-921

Redna cena: ~~430 €~~

**327 €**



Indikator 542-310 B, zasnovan za merjenje notranjih premerov

Št.	Razpon mm	Delitev skale mm	Natančnost µm	Redna cena €	Akcijska cena €
511-714	100 – 160	0,01	2	<del>410</del>	<b>305</b>
511-715	160 – 250	0,01	2	<del>504</del>	<b>405</b>
511-425*	15 – 35	0,01	4	<del>430</del>	<b>339</b>

\*Oblikovano za merjenje slepih lukenj

Št.	Merilno območje mm	Delitev skale mm	Redna cena €	Akcijska cena €
511-921	18 – 150	0,01	<del>430</del>	<b>327</b>
511-925-10	18 – 150	0,001	<del>767</del>	<b>615</b>

## Katalog Mitutoyo v e-knjižni obliki: nič ne tehta, ponuja pa neizmerno funkcionalnost

Katalog v e-knjižni obliki ponuja udobno in enostavno brskanje. Brskate lahko po straneh ali samodejno listate, skočite lahko na skupine izdelkov ali pa uporabite kazalo vsebine in se povežete na skupine izdelkov. Funkcija iskanje vam z vnosom ključne besede pomaga najti določen izdelek. Za delo brez povezave lahko katalog prenesete, funkcija tiskanja pa predizbrane strani pošlje na tiskalnik ali jih pretvori v datoteko PDF. Katalog v elektronskem formatu vam ponuja funkcijo beležke, da lahko dodate svoje komentarje, s funkcijo barvnega označevanje pa lahko označite posebej zanimive dele. S funkcijo

zaznamkov v trenutku najdete predhodno izbrane strani. Si želite bolj podrobno ogledati izdelek ali diagram? Funkcija povečave približa pogled, s klikom na ikono za celozasloni način pa prikažete katalog brez navigacijskih vrstic brskalnika.



### Komplet holtestov

- > Tritočkovni notranji mikrometri
- > Merilne površine s titanovo prevleko za odlično vzdržljivost



Št. 368-914  
Redna cena: 2.009 €  
**1.625 €**



Št.	Razpon mm	Posamezna merilna območja mm	Vključeni nastavni prstani mm	Redna cena €	Akcijska cena €
368-911	6 – 12	6 – 8 / 8 – 10 / 10 – 12	ø 8/ø 10	862	<b>709</b>
368-912	12 – 20	12 – 16 / 16 – 20	ø 16	745	<b>609</b>
368-913	20 – 50	20 – 25 / 25 – 30 / 30 – 40 / 40 – 50	ø 25/ø 40	1.709	<b>1.329</b>
368-914	50 – 100	50 – 63 / 62 – 75 / 75 – 88 / 87 – 100	ø 62/ø 87	2.009	<b>1.625</b>

### Komplet holtestov DIGIMATIC IP65

- > Tritočkovni notranji mikrometri
- > Merilne površine s titanovo prevleko za odlično vzdržljivost



Št. 468-983  
Redna cena: 3.100 €  
**2.398 €**



Št.	Razpon mm	Posamezna merilna območja mm	Vključeni nastavni prstani mm	Redna cena €	Akcijska cena €
468-981	6 – 12	6 – 8 / 8 – 10 / 10 – 12	ø 8 / ø 10	2.648	<b>1.985</b>
468-982	12 – 25	12 – 16 / 16 – 20 / 20 – 25	ø 16 / ø 20	2.942	<b>2.335</b>
468-983	25 – 50	25 – 30 / 30 – 40 / 40 – 50	ø 30 / ø 40	3.100	<b>2.398</b>
468-984	50 – 75	50 – 63 / 62 – 75	ø 62	2.438	<b>1.945</b>
468-985	75 – 100	75 – 88 / 87 – 100	ø 87	2.710	<b>2.145</b>

#### Dodatna oprema

Št.	Oznaka	Redna cena €	Akcijska cena €
05CZA662	Kabel Digimatic s tipko Data (1 m)	75	–
05CZA663	Kabel Digimatic s tipko Data (2 m)	85	–
06ADV380B	Kabel za pripomoček USB Input Tool s tipko Data (2 m)	117	<b>95</b>
02AZD790B	Povezovalni kabel U-WAVE	97	<b>75</b>

## Magnetna stojala

> Magnetna sila 600 N

Št. 7011SN

Redna cena: ~~88 €~~

**60 €**



Št.	Delovni radij mm	Redna cena €	Akcijska cena €
7011SN	160	<del>88</del>	<b>60</b>
7010SN*	150	<del>80</del>	<b>54</b>

\*Brez finih nastavitvev

## Magnetno členkasto stojalo

> Z mehanskim sistemom zaklepanja in fino nastavitvijo

> Omogoča namestitvev merilne ure v vsakem položaju členkaste roke

Št. 7033B

Redna cena: ~~184 €~~

**124 €**



Št.	Delovni radij mm	Magnetna sila N	Redna cena €	Akcijska cena €
7031B	159	300	<del>170</del>	<b>115</b>
7032B	260	600	<del>177</del>	<b>119</b>
7033B	320	600	<del>184</del>	<b>124</b>

## Stojalo z merilno uro

> Z naslonom iz kaljenega jekla

Št. 7002-10

Redna cena: ~~399 €~~

**315 €**



Št.	Dimenzije mize	Maks. merjenje višine mm	Redna cena €	Akcijska cena €
7002-10	ø 58	95	<del>399</del>	<b>315</b>

## Višinomer z uro

> Omogoča preprosto odčitavanje brez napak z dvojnimi digitalnim števcem in merilno uro  
> Zarisovalnik iz karbidne trdnine

Št. 192-130

Redna cena: ~~594 €~~

**439 €**



Št.	Razpon mm	Natančnost mm	Redna cena €	Akcijska cena €
192-130	0 – 300	± 0,03	<del>594</del>	<b>439</b>
192-131	0 – 450	± 0,05	<del>856</del>	<b>645</b>
192-132	0 – 600	± 0,05	<del>1.030</del>	<b>819</b>

## Višinomer DIGIMATIC s priključkom dotikalne igle

> Dvostebna izvedba višinomera zagotavlja visoko natančnost meritev  
> Zarisovalnik iz karbidne trdnine je vključen  
> Digitalni korak: 0,01 ali 0,005 mm

Št. 192-663-10

Redna cena: ~~1.134 €~~

**879 €**



Dotikalna sonda (opcijsko)



Št.	Merilno območje mm	Natančnost* mm	Redna cena €	Akcijska cena €
192-663-10	0 – 300	± 0,02	<del>1.134</del>	<b>879</b>
192-664-10	0 – 600	± 0,04	<del>1.449</del>	<b>1.125</b>

\* brez mejne napake

### Dodatna oprema

Št.	Oznaka	Redna cena €	Akcijska cena €
192-007	Dotikalna sonda	<del>494</del>	<b>389</b>
905338	Kabel DIGIMATIC (1 m)	29	—
905409	Kabel DIGIMATIC (2 m)	35	—
06ADV380F	Kabel za pripomoček USB vhod Direct (2 m)	<del>102</del>	<b>79</b>
02AZD790F	Povezovalni kabel U-WAVE	<del>87</del>	<b>70</b>

## Ročična merilna ura in magnetno stojalo



Št. 513-908  
Redna cena: ~~129 €~~  
**98 €**

Št.	Vsebina vključuje	Redna cena €	Akcijska cena €
513-908	513-404E: ročična merilna ura 7014: Mini magnetno stojalo	<del>129</del>	<b>98</b>

## Ročična merilna ura

> Precizni ležaji omogočajo gladko in natančno merjenje



Št. 513-404E  
Redna cena: ~~82 €~~  
**66 €**



513-454E



513-304GE

Št.	Merilno območje mm	Delitev skale mm	Skala	Pisalo Dolžina	Redna cena €	Akcijska cena €
513-401E	0,14	0,001	0-70-0	12,8	<del>146</del>	<b>99</b>
513-404E	0,8	0,01	0-40-0	20,9	<del>82</del>	<b>66</b>
513-415E	da	0,01	0-50-0	44,5	<del>135</del>	<b>95</b>
513-454E	0,8	0,01	0-40-0	20,9	<del>100</del>	<b>70</b>
513-304GE	0,8	0,01	0-40-0	24	<del>389</del>	<b>295</b>

## Analogna merilna ura

> Standardni analogni tip

Št. 2046SB  
Redna cena: ~~33 €~~  
**25 €**



1044SB



1109SB-10



2046SB



2110SB-10



2052SB-19



3058SB-19

Št.	Območje mm	Ohišjeo mm	Delitev mm	Skala	Opombe	Redna cena €	Akcijska cena €
1044SB*	5	40	0,01	0-100 (100-0)	-	<del>51</del>	<b>39</b>
1109SB-10*	da	40	0,001	0-100-0	Odpornost na udarce	<del>142</del>	<b>107</b>
2044SB*	5	57	0,01	0-100 (100-0)	-	<del>59</del>	<b>40</b>
2044SB-09*	5	57	0,01	0-100 (100-0)	Odpornost na udarce	<del>62</del>	<b>43</b>
2044SB-60*	5	57	0,01	0-100 (100-0)	IP64	<del>102</del>	<b>70</b>
2046SB*	10	57	0,01	0-100 (100-0)	-	<del>33</del>	<b>25</b>
2046S	10	57	0,01	0-100 (100-0)	-	<del>33</del>	<b>26</b>
2110SB-10*	da	57	0,001	0-100 (100-0)	Odpornost na udarce	<del>112</del>	<b>79</b>
2110S-10	da	57	0,001	0-100 (100-0)	Odpornost na udarce	<del>110</del>	<b>79</b>
2052SB-19*	30	57	0,01	0-100 (100-0)	Odpornost na udarce	<del>110</del>	<b>79</b>
2052S-19	30	57	0,01	0-100 (100-0)	Odpornost na udarce	<del>110</del>	<b>80</b>
3058SB-19*	50	78	0,01	0-100 (100-0)	Odpornost na udarce	<del>189</del>	<b>139</b>
3058S-19	50	78	0,01	0-100 (100-0)	Odpornost na udarce	<del>189</del>	<b>137</b>

\* Ploska zadnja plošča

## Merilne ure ABSOLUTE DIGIMATIC ID-S/ID-U

- > Standardni model merilne ure
- > Življenjska doba baterije: 20.000 ur



Št. 543-781B  
Redna cena: ~~145 €~~  
**112 €**

543-794B

575-121

Samo 12,5 mm tip

samo tip 543-794B



Št.	Merilno območje mm	Digitalni korak mm	Natančnost* mm	Redna cena €	Akcijska cena €
543-781B	12,7	0,01	± 0,02	<del>145</del>	<b>112</b>
543-794B	12,7	0,001	± 0,003	<del>336</del>	<b>265</b>
575-121	25,4	0,01	± 0,02	<del>200</del>	<b>144</b>

\* brez mejne napake

### Dodatna oprema za ID-S, ID-U, ID-SS in ID-C

Št.	Oznaka	Redna cena €	Akcijska cena €
540774	Dvižni kabel vretena	27	-
21EZA198*	Dvižni vzvod vretena	8	-
905338	Kabel DIGIMATIC (1 m)	29	-
905409	Kabel DIGIMATIC (2 m)	35	-
06ADV380F	Kabel za pripomoček USB vhod Direct (2 m)	<del>102</del>	<b>79</b>
02AZD790F	Priključni kabel U-Wave	<del>87</del>	<b>70</b>

\* samo za 12,7 mm tip

## Solarna merilna ura ABSOLUTE DIGIMATIC ID-SS

- > Solarno napajanje, standardni model
- > Brez menjave baterije
- > Deluje že pri 40 lux

Št. 543-505B  
Redna cena: ~~148 €~~  
**99 €**



Št.	Merilno območje: mm	Digitalni korak mm	Natančnost* mm	Redna cena €	Akcijska cena €
543-500B	12,7	0,001	± 0,003	<del>295</del>	<b>215</b>
543-505B	12,7	0,01	± 0,02	<del>148</del>	<b>99</b>

\* brez mejne napake

## Merilna ura ID-C ABSOLUTE DIGIMATIC

- > Velika višina znakov: 11 mm
- > Ocena Go/± NG z nastavljenjo zgornjo in spodnjo mejo tolerance
- > Vrtljiv zaslon

Št. 543-400B  
Redna cena: ~~254 €~~  
**195 €**



Št.	Merilno območje: mm	Digitalni korak mm	Natančnost* mm	Redna cena €	Akcijska cena €
543-400B	12,7	0,01	± 0,02	<del>254</del>	<b>195</b>
543-390B	12,7	0,001/0,01	± 0,003	<del>337</del>	<b>235</b>

\* brez mejne napake

## Merilna ura ABSOLUTE DIGIMATIC ID-N IP66

- > Ozko telo je idealno za večočkovno merjenje.
- > Odlična odpornost na hladilne tekočine in maziva.



Št.	Razpon mm	Digitalni korak mm	Natančnost* mm	Redna cena €	Akcijska cena €
543-570	12,7	0,01	± 0,02	<del>223</del>	<b>169</b>
543-575	12,7	0,01/0,001	± 0,01/0,003	<del>306</del>	<b>235</b>

\* brez mejne napake

### Dodatna oprema

Št.	Oznaka	Redna cena €	Akcijska cena €
21EAA194	Kabel DIGIMATIC (1 m)	52	-
21EAA190	Kabel DIGIMATIC (2 m)	62	-
06ADV380G	Kabel za pripomoček USB vhod Direct (2 m)	<del>102</del>	<b>79</b>
02AZD790G	Povezovalni kabel U-WAVE	<del>92</del>	<b>75</b>
21EAA211	Kabel za zunanjo prednastavitev/nuliranje DIGIMATIC (2 m)	170	-



Št. 543-570  
Redna cena: ~~223 €~~  
**169 €**

## Merilna ura ABSOLUTE DIGIMATIC ID-C

- > 3 različne prednastavljene vrednosti.
- > Analogni grafikon na zaslonu.
- > Funkcija MAX/MIN/RANGE za merjenje najvišje vrednosti (tip Peak Hold)
- > Enostavna nastavitvev indikatorja prek nastavitvenega menija.

Št.	Tip	Razpon mm	Digitalni korak mm	Natančnost mm*	Redna cena €	Akcijska cena €
543-300B	Suspenzija končne točke	12,7	0,01 / 0,001	0,003	<del>420</del>	<b>339</b>
543-310B	Merilna ura za vrtnice	12,7	0,01 / 0,001	0,003	<del>473</del>	<b>379</b>

\* brez mejne napake

Št. 543-310B  
Redna cena: ~~473 €~~  
**379 €**



### Dodatna oprema

Št.	Oznaka	Redna cena €	Akcijska cena €
905338	Kabel DIGIMATIC (1 m)	29	-
905409	Kabel DIGIMATIC (2 m)	35	-
02AZD790F	Povezovalni kabel U-WAVE	<del>87</del>	<b>70</b>
06ADV380F	Kabel za pripomoček USB vhod Direct (2 m)	<del>102</del>	<b>79</b>

Odčitajte QR-kodo s svojo mobilno napravo in si ogledajte videoposnetke naših izdelkov na portalu YouTube.

Št. 543-300B  
Redna cena: ~~420 €~~  
**339 €**



Suspenzija končne točke: merjenje maks. vr./min. vr./razpona (vrednost zunaj razpona)



Merilnik vrtnice ID-C: Zasnovan za merjenje notranjih premerov na merilnikih vrtnic.



# RAZPORED ZA EVROPSKO NO

Skupina A	Skupina B	Skupina C
Francija Romunija Albanija Švica	Anglija Rusija Wales Slovaška	Nemčija Ukrajina Poljska Severna Irska
<b>Francija - Romunija</b>  Petek, 10. junij, 21.00 Pariz/Stade de France	<b>Wales - Slovaška</b>  Sobota, 11. junij, 18.00 Bordeaux	<b>Poljska - Severna Irska</b>  Nedelja, 12. junij, 18.00 Nica
<b>Albanija - Švica</b>  Sobota, 11. junij, 15.00 Lens	<b>Anglija - Rusija</b>  Sobota, 11. junij, 21.00 Marseille	<b>Nemčija - Ukrajina</b>  Nedelja, 12. junij, 21.00 Lille
<b>Romunija - Švica</b>  Sreda, 15. junij, 18.00 Pariz/Parc des Princes	<b>Rusija - Slovaška</b>  Sreda, 15. junij, 15.00 Lille	<b>Ukrajina - Severna Irska</b>  Četrtek, 16. junij, 18.00 Lyon
<b>Francija - Albanija</b>  Sreda, 15. junij, 21.00 Marseille	<b>Anglija - Wales</b>  Četrtek, 16. junij, 15.00 Lens	<b>Nemčija - Poljska</b>  Četrtek, 16. junij, 21.00 Pariz/Stade de France
<b>Švica - Francija</b>  Nedelja, 19. junij, 21.00 Lille	<b>Slovaška - Anglija</b>  Ponedeljek, 20. junij, 21.00 St-Étienne	<b>Ukrajina - Poljska</b>  Torek, 21. junij, 18.00 Marseille
<b>Romunija - Albanija</b>  Nedelja, 19. junij, 21.00 Lyon	<b>Rusija - Wales</b>  Ponedeljek, 20. junij, 21.00 Toulouse	<b>Severna Irska - Nemčija</b>  Torek, 21. junij, 18.00 Pariz/Parc des Princes

## Osmina finala

Tekma 1	Tekma 2	Tekma 3	Tekma 4
<b>Drugouvrščeni v skupini A - Drugouvrščeni v skupini C</b>  Sobota, 25. junij, 15.00 St-Étienne	<b>Zmagovalec skupine D - Tretjevrščeni v skupini B/E/F</b>  Sobota, 25. junij, 21.00 Lens	<b>Zmagovalec skupine B - Tretjevrščeni v skupini A/C/D</b>  Sobota, 25. junij, 18.00 Pariz/Parc des Princes	<b>Zmagovalec skupine F - Drugouvrščeni v skupini E</b>  Nedelja, 26. junij, 21.00 Toulouse

## Četrtfinale

Tekma A	Tekma B
<b>Zmagovalec tekme 1 - Zmagovalec tekme 2</b>  Četrtek, 30. junij, 21.00 Marseille	<b>Zmagovalec tekme 3 - Zmagovalec tekme 4</b>  Petek, 1. julij, 21.00 Lille

## Polfinale

Tekma 1
<b>Zmagovalec tekme A - Zmagovalec tekme B</b>  Sreda, 6. julij, 21.00 Lyon

## FINALE

<b>Zmagovalec tekme 1</b>  Nedelja, 10. julij, 21.00
--



# FOKALNO PRVENSTVO 2016

## Skupina D



### Turčija - Hrvaška



Nedelja, 12. junij, 15.00  
Pariz/Parc des Princes

### Španija - Češka rep.



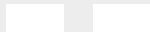
Ponedeljek, 13. jun, 15.00  
Toulouse

### Češka rep. - Hrvaška



Petek, 17. junij, 18.00  
St-Étienne

### Španija - Turčija



Petek, 17. junij, 21.00  
Nica

### Hrvaška - Španija



Torek, 21. junij, 21.00  
Bordeaux

### Češka rep. - Turčija



Torek, 21. junij, 21.00  
Lens

## Skupina E



### Irska - Švedska



Ponedeljek, 13. jun, 18.00  
Pariz/Stade de France

### Belgija - Italija



Ponedeljek, 13. jun, 21.00  
Lyon

### Italija - Švedska



Petek, 17. junij, 15.00  
Toulouse

### Belgija - Irska



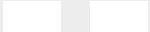
Sobota, 18. junij, 15.00  
Bordeaux

### Italija - Irska



Sreda, 22. jun, 21.00  
Lille

### Švedska - Belgija



Sreda, 22. jun, 21.00  
Nica

## Skupina F



### Avstrija - Madžarska



Torek, 14. junij, 18.00  
Bordeaux

### Portugalska - Islandija



Torek, 14. junij, 21.00  
St-Étienne

### Islandija - Madžarska



Sobota, 18. junij, 18.00  
Marseille

### Portugalska - Avstrija



Sobota, 18. junij, 21.00  
Pariz/Parc des Princes

### Madžarska - Portugalska



Sreda, 22. jun, 18.00  
Lyon

### Islandija - Avstrija



Sreda, 22. jun, 18.00  
Pariz/Stade de France

## Osmina finala

### Tekma 5

Zmagovalec skupine C -  
Tretjevrščeni v skupini A/B/F



Nedelja, 26. jun, 18.00  
Lille

### Tekma 6

Zmagovalec skupine E -  
Drugouvrščeni v skupini D



Ponedeljek, 27. jun, 18.00  
Pariz/Stade de France

### Tekma 7

Zmagovalec skupine A -  
Tretjevrščeni v skupini C/D/E



Nedelja, 26. jun, 15.00  
Lyon

### Tekma 8

Drugouvrščeni v skupini B -  
Drugouvrščeni v skupini F



Ponedeljek, 27. junij, 21.00  
Nica

## Četrfinale

### Tekma C

Zmagovalec tekme 5 - Zmagovalec tekme 6

Sobota, 2. julij, 21.00 Bordeaux

### Tekma D

Zmagovalec tekme 7 - Zmagovalec tekme 8

Nedelja, 3. julij, 21.00 Pariz/Stade de France

## Polfinale

### Tekma 2

Zmagovalec tekme C - Zmagovalec tekme D

Četrtek, 7. julij, 21.00 Marseille

## FINALE

Zmagovalec tekme 2  
00 Pariz/Stade de France

## Zelo natančno zaznavanje položaja – merilne letve Mitutoyo

Linearne merilne letve Mitutoyo so zasnovane tako, da zajamejo koordinate položaja z drsnikov na strojih in preciznih instrumentih, vključno z opremo za proizvodnjo polprevodnikov. Proizvajalec vrhunske opreme ponuja različne vrste merilnih letev, na primer postopne in absolutne, sestavljene in ločene, z značilno visoko kakovostjo, natančnostjo in zanesljivostjo znamke Mitutoyo. Poleg merilnih letev DRO, ki se običajno uporabljajo v kombinaciji z digitalnim števcem (v tej akciji sta na voljo števec AT715 in KA-200), Mitutoyo ponuja tudi več

različnih vrst merilnih letev NC, ki jih je mogoče neposredno povezati s krmilno enoto NC.

Vse merilne letve so na voljo z različnimi signali in v različnih velikostih. Potrebujete rešitev po meri? Obrnite se na nas, radi vam bomo pomagali z individualnim svetovanjem.



### Števec KA-200

- > Enota z večnamenskim zaslonom za povezavo z merilnimi letvicami, ki je preprosta za uporabo.
- > 2/3-osni števec z ugodnim razmerjem med visoko zmogljivostjo in ceno.
- > Z modifikacijo parametrov se lahko uporablja kot "števec za rezkanje" ali kot "števec za stružnico".
- > Tehnični podatki orodja, dodatni dve osi, prikaz premea, prednastavljena vrednost ipd.

Št.	Os	Redna cena €	Akcijna cena €
174-183D	2	<del>541</del>	<b>386</b>
174-185D	3	<del>652</del>	<b>486</b>

Št. 174-183D  
Redna cena: ~~541 €~~  
**386 €**



## Komplet za nove in rabljene ročne obdelovalne stroje

- > Merilna letev AT-715 in števec KA-200. To ponudbo sestavljajo dve ali tri merilne letve z največjim učinkovitim merilnim območjem 1.800 mm na posamezni letvi.
- > Tehnologija ABSOLUTE – pri vklopu ni potrebna nobena referenčna točka.
- > Zaščita IP67 – zaradi principa elektromagnetne indukcije odčitavanja (visoka odpornost na prah, vodo in olje). Visoka vzdržljivost
- > Visoka natančnost (od  $\pm 5 \mu\text{m}$  do  $10 \mu\text{m}$ ), odvisno od učinkovitega merilnega območja.
- > Preprosta uporaba v več vrstah ročnih obdelovalnih strojev, zlasti v stružnicah

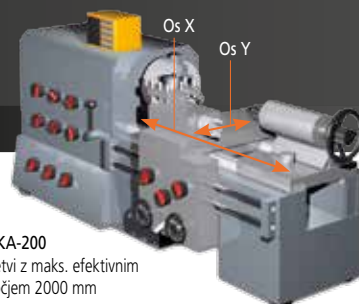
Št. 539-8XX-2

980 €

2-osni števec KA-200 + dve merilni letvi, maks. učinkovito merilno območje 2000 mm



2-osni števec KA-200  
+ dve merilni letvi z maks. učinkovitim merilnim območjem 2000 mm



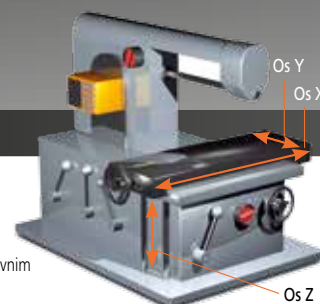
Št. 539-8XX-3

1.280 €

3-osni števec KA-200 + tri merilne letve, maks. učinkovito merilno območje 3000 mm



3-osni števec KA-200  
+ tri merilne letve z maks. učinkovitim merilnim območjem 3000 mm



Tehnični podatki	Efektivno merilno območje	Natančnost
Maks. dopustna napaka (20 °C)	100 – 500 mm	$\pm 5 \mu\text{m}$
	600 – 1800 mm	$\pm 7 \mu\text{m}$
	2000 – 3000 mm	$\pm 10 \mu\text{m}$
Maks. hitrost premikanja		50 m/min

Komplet v ponudbi (zgoraj) vsebuje merilne letve z merilnim območjem do 1800 mm.

Dodatna merilna območja so na voljo (ni vključeno v osnovni komplet 1 in 2).

Št.	Efektivno merilno območje	Št.	Efektivno merilno območje	Št.	Efektivno merilno območje	Redna cena €
539-801	100	539-815	800	539-860	2000	974
539-802	150	539-816	900	539-861	2200	1.082
539-803	200	539-817	1000	539-862	2400	1.190
539-804	250	539-818	1100	539-863	2500	1.245
539-805	300	539-819	1200	539-864	2600	1.298
539-806	350	539-820	1300	539-865	2800	1.407
539-807	400	539-821	1400	539-866	3000	1.515
539-808	450	539-822	1500			
539-809	500	539-823	1600			
539-811	600	539-824	1700			
539-813	700	539-825	1800			
539-814	750					

Ob naročilu navedite posamezne merilne letve zelenega merilnega območja za vsako os iz razpoložljivih dolžin, skupaj z ustreznimi kataloškimimi oznakami iz zgornje tabele.

## Prenosno merjenje hrapavosti Surftest SJ-210/Surftest SJ-310

- > Ti prenosni instrumenti omogočajo enostavno in natančno merjenje hrapavosti površine.
- > Priročen instrument SJ-210 je na voljo s standardnim detektorjem in prečnim merjenjem, na primer za ročične gredi ali globoke utore (S-tip).
- > Barvni LCD-zaslon zagotavlja odlično berljivost in prilagaja osvetlitev za boljšo vidljivost v temnih okoljih.
- > Enostavna in intuitivna navigacija po meniju
- > Serija SJ-310 ponuja LCD-zaslon na dotik za enostavno in nezapleteno uporabo. Z vgrajenim tiskalnikom lahko rezultate, profile, pogoje in drugo natisnete samodejno ali na zahtevo.
- > Serija SJ opravlja analize hrapavosti po različnih mednarodnih standardih (EN ISO, VDA, ANSI, JIS) in po nastavitvah po meri.
- > Oba instrumenta zagotavljata uporabniku hitro analizo z barvnimi presojami tolerance.



Št. 178-560-01D

Redna cena: ~~2.215 €~~

**1.880 €**

Odčitajte QR-kodo s svojo mobilno napravo in si ogledajte videoposnetke naših izdelkov na portalu YouTube.



Briljanten barvni LCD-zaslon omogoča preprosto krmarjenje.

Št. artikla	Oznaka	Redna cena €	Akcijska cena €
178-560-01D	Merilec hrapavosti SJ-210	<del>2.215</del>	<b>1.880</b>
178-564-01D	Merilec hrapavosti SJ-210S	<del>4.015</del>	<b>3.180</b>
178-570-01D	Merilec hrapavosti SJ-310	<del>4.450</del>	<b>3.580</b>

Št. 178-570-01D

Redna cena: ~~4.450 €~~

**3.580 €**



Tip detektorja SJ-210 in SJ-310 Standardni



Tip detektorja SJ-210 in SJ-310 R-tip



Tip detektorja SJ-210 in SJ-310 S-tip



Na dotik občutljiv zaslon serije SJ-310

## Mobilno ali stacionarno merjenje hrapavosti – serija Skidless Surftest SJ-410

- > Prenosni instrument, ki omogoča enostavno in natančno meritev površinske hrapavosti.
- > Nedsni sistem serije SJ-410 omogoča izdelavo primarnih profilov (P), profilov hrapavosti (R), profilov valovitosti (W) in veliko več. Ponuja površinsko kompenzacijo ukrivljenih, radialnih in nagnjenih površin.
- > Ponaša se z udobno uporabo, ki jo omogoča preprosto in intuitivno krmarjenje po menijih. Deluje neodvisno od zunanjih virov napajanja, kar omogoča meritve na sami lokaciji.
- > Instrument ima najvišjo pogonsko enoto ravnosti s prečnima dolžinama 25 in 50 mm.
- > Stranke lahko izbirajo med številnimi enostavno zamenljivimi tipali.
- > Velik 14,5-centimetrski večjezikovni barvni LCD-zaslon na dotik omogoča enostavno odčitavanje in uporabo.
- > Z vgrajenim tiskalnikom lahko rezultate, profile, pogoje in drugo natisnete samodejno ali na zahtevo.

Št.	Oznaka	Redna cena €	Akcijska cena €
178-580-01D	Merilec hrapavosti SJ-411	<del>8.430</del>	<b>6.980</b>

Št.178-580-01D

Redna cena: ~~8.430 €~~

**6.980 €**



[http://www.mitutoyo.eu/en\\_us/downloads/software-and-updates/](http://www.mitutoyo.eu/en_us/downloads/software-and-updates/)

# Naprave za testiranje trdote

## Ekonomične merilne naprave trdote serije Rockwell HR-110MR / -210MR / -320MS / -430MR

- › Zasnova okvirja zagotavlja maksimalno dostopnost za vstavljanje obdelovanca. Vse, kar potrebujete, je ravna miza za pritrditev teh naprav za testiranje.
- › Podpira Brinell do 187,5 kg z opcijskim kompletom uteži za test sile.



Št. 963-210-20

Redna cena: ~~4.050 €~~

**3.300 €**

HR-110MR (963-210-20)  
Naprava za testiranje trdote Rockwell

Okolju prijazen model brez napajanja. Vse osnovne operacije se opravljajo ročno, vključno s spremembo uteži (izbira polne testne sile).



Št. 963-220D

Redna cena: ~~4.870 €~~

**3.900 €**

HR-210MR (963-220D)  
Naprava za testiranje trdote Rockwell

Zamenjava uteži (izbira polne testne sile) in upravljanje začetne sile testa se izvajata ročno. Zaporedje obremenjevanja je na motorni pogon.



Št. 963-231D

Redna cena: ~~6.970 €~~

**5.600 €**

HR-320MS (963-231D)  
Naprava za testiranje trdote dvojnega tipa (Rockwell/Rockwell superficial)

Zamenjava uteži in upravljanje začetne sile testa se izvajata ročno. Zaporedje obremenjevanja je na motorni pogon.



Št. 963-240D

Redna cena: ~~7.880 €~~

**6.300 €**

HR-430MR (963-240D)  
Naprava za testiranje trdote Rockwell

Čeprav je to vstopni model, ima naslednje standardne funkcije: stikalo merilca za polno testno silo ali samodejna ročna zavora za podporo ročnemu upravljanju in samodejna funkcija zagona. Sekvenca obremenitev za polno testno silo je na motorni pogon.

# Brezplačen spletni seminar!

## Osnovni principi testiranja trdote

### Brezplačen spletni seminar! Registrirajte se zdaj!

#### PRIJAVITE SE NA NAŠ BREZPLAČEN SPLETNI SEMINAR!

Testiranje trdote je zelo pomembno v nadzoru kakovosti v večini industrij. Družba Mitutoyo, ki je specializirana za proizvodnjo visoko natančnih merilnih naprav, bi rada delila svoje znanje z vami v spletnem seminarju na temo osnovnih principov testiranja trdote.

Dnevni red zajema teme, kot so "kaj je trdota", "kako se merilne letve razlikujejo" in "katera merilna letve se uporablja za določene materiale" ter splošna dejstva. Izkoristite to priložnost, poglobite svoje znanje in se podučite o preprostem upravljanju testerjev trdote Mitutoyo. Ne odlašajte in se prijavite zdaj!



Datum/čas: 7. junij 2016, 10.00–12.00  
Jezik: Angleščina

Registracija: [http://mitutoyo.eu/en\\_us/HardnessWebinar2016](http://mitutoyo.eu/en_us/HardnessWebinar2016)

### Merilna naprava trdote Rockwell HR-522

- › Ustvarjanje sile za metode testiranja trdote Rockwell, Rockwell Superficial in Brinell do 187,5 kg na motorni pogon.
- › Roka z delfinovim nosom omogoča preprosto dostopanje do notranjih površin (min.  $\varnothing$  40 mm pri uporabi standardnega nosu/ $\varnothing$  22 mm pri uporabi opsijskega diamantnega nosu 19BAA292MPA) in zunanjih površin.
- › Elektronska kontrola testne sile v realnem času zagotavlja natančno obremenitev in popolnoma prepreči možnost prekomerne obremenitve.
- › Časovno varčevalni neprekinjen testni način, ki omogoča serijsko testiranje brez menjave položaja raglje. Časovni cikel je možno spremeniti na hiter test Rockwell.
- › Samodejno ustavljanje dvigovanja plošče in samodejna predobremenitev zagotavljata stabilno ustvarjanje testne sile.

Lestvice Rockwell	Površne lestvice Rockwell	Konica
HRA, HRC, HRD	HR15N, HR30N, HR45N	Diamant
HRB, HRF, HRG	HR15T, HR30T, HR45T	Krogla 1,5875 mm
HRE, HRH, HRK	HR15W, HR30W, HR45W	Krogla 3,175 mm*
HRL, HRM, HRP	HR15X, HR30X, HR45X	Krogla 6,35 mm*
HRRHRS, HRV	HR15Y, HR30Y, HR45Y	Krogla 12,7 mm*

\*Izbirno



Namestitev merilne ure



Št. 810-203D

Redna cena: ~~13.400 €~~

**10.800 €**

## Naprave za testiranje trdnosti Micro-Vickers HM-210A

- > To je visoko zmogljiva naprava za testiranje trdnosti, ki uporablja napredno tehnologijo in je idealna za nadzor kakovosti.
- > Nadzor na dotik
- > Sistem za elektromagnetno ustvarjanje sile omogoča neprestano nastavitve za testno silo.
- > Visoko zmogljiv optični sistem zagotavlja visokokakovostno sliko vdolbine.
- > 50x leče objektivna vključene.

Št.	Oznaka	Testne sile kg	Redna cena €	Akcijska cena €
810-401D	HM-210A	0,01 – 1	<del>12.600</del>	<b>9.990</b>
810-420	XY mizica 25 x 25 mm	–	<del>640</del>	<b>520</b>

Št. 810-401D  
Redna cena: ~~12.600 €~~  
**9.990 €**



Primež in XY mizica nista vključena.

Št. 811-337-11  
Redna cena: ~~450 €~~  
**369 €**



Modeli z analognim odčitavanjem:

Št.	Oznaka	Skala	Dimenzije (ŠxGxV) mm	Redna cena €	Akcijska cena €
811-331-10	HH-331	Shore A	186 x 56 x 34,5	<del>450</del>	<b>369</b>
811-335-11	HH-335-01	Shore A	144 x 56 x 33,5	<del>450</del>	<b>369</b>
811-337-11	HH-337-01	Shore D	144 x 56 x 33,5	<del>450</del>	<b>369</b>
811-333-10	HH-333	Shore D	144 x 56 x 33,5	<del>450</del>	<b>369</b>

## Digitalni in analogni durometri HARDMATIC HH-300 serija 811

- > Ti kompaktni digitalni durometri/durometri s številčnicami lahko testirajo paleto različnih materialov: naravno gumo, neopren, poliestre, PVC, usnje, thiokol, nitritno gumo, vosek, vinil, celulozne acetate, steklene polistirene itd.
- > Lestvice: trdnost Shore "A" in "D"

Št. 811-332-10  
Redna cena: ~~780 €~~  
**599 €**



Modeli z digitalnim odčitavanjem:

Št.	Oznaka	Skala	Dimenzije (ŠxGxV) mm	Redna cena €	Akcijska cena €
811-332-10	HH-332	Shore A	193 x 60 x 29,5	<del>780</del>	<b>599</b>
811-334-10	HH-334	Shore D	193 x 60 x 29,5	<del>780</del>	<b>599</b>
811-336-11	HH-336-01	Shore A	151 x 60 x 28,5	<del>780</del>	<b>599</b>
811-338-11	HH-337-01	Shore D	151 x 60 x 28,5	<del>780</del>	<b>599</b>



## Uporaba z merilnim stojalom

- > Ta stojala se uporabljajo za namestitev durometrov in omogočajo meritve trdnosti s stalnim tlakom tako, da zagotavljajo, da durometer ves čas vertikalno pritiska na površino obdelovanca.
- > Zaradi zmanjšanja možnosti človeške napake in različnega merjenja lahko kdorkoli opravlja ponovljive meritve trdnosti.

Dodatna oprema (priporočljivo)

Št.	Oznaka	Redna cena €	Akcijska cena €
811-012	Merilno stojalo za HH-333/334	1.730	<b>1.390</b>
811-013	Merilno stojalo za HH-335/336/335-01/336-01	1.730	<b>1.390</b>
811-019	Merilno stojalo za HH-331/332	1.730	<b>1.390</b>

HH-300 ni vključen



Št. 811-013  
Redna cena: ~~1.730 €~~  
**1.390 €**

## Prenosna naprava za testiranje trdote Leeb HH-411

- > Ta instrument predstavlja rešitev za testiranje trdote za velike izdelke.
- > Enostavna izvedba postopka testiranja
- > Samodejno prepoznavanje smeri udarca
- > Različne opcijske udarne naprave in podporni obroči za široko paleto uporabe pri testiranju trdote.
- > Vključno z napravo za merjenje udarcev HLD
- > Referenčni blok materialov vključen v standardno opremo.

Modeli z digitalnim odčitavanjem:

Št.	Oznaka	Udarčna naprava	Redna cena €	Akcijska cena €
810-298	HH-411	HLD	4.100	<b>3.300</b>

Št. 810-298  
Redna cena: ~~4.100 €~~  
**3.300 €**



Št. 810-445D  
Redna cena: ~~14.200 €~~  
**11.300 €**

## Naprava za testiranje trdnosti Vickers HV-110/120A

- > 144 mm (5,7-palčni) barvni zaslon (tip A) z lahko berljivim uporabniškim vmesnikom, preprostim za uporabo
- > Visokokakovostne leče objektivna za najboljšo opazovalno sliko
- > Nadzor testne elektromagnetne sile za vse modele
- > LED osvetlitev podaljša servisno dobo in ponuja naravne barve opazovalne slike.
- > Podpira Micro Brinell do 62,5 kg z opcijsko utežjo za testno silo.
- > 10x leče objektivna vključene.

Št.	Oznaka	Testne sile kg	Redna cena €	Akcijska cena €
810-445D	HV-120 Tip A	0,3 – 30	14.200	<b>11.300</b>

## Merilni mikroskop serija TM generacija B

Nova generacija serije kompaktnih merilnih mikroskopov TM je primerna za merjenje dimenzij in kotov strojno obdelanih kosov. Z namestitvijo opsijske mrežice se lahko uporablja tudi za preverjanje oblike vijakov in zobnikov. Novi ročaji izboljšajo prenosnost, robustna zasnova pa zagotavlja, da je ta instrument popolnoma primeren za uporabo v delavnici. Zdaj je opremljen tudi z močnimi prilagodljivimi LED-svetili za konture in površinsko osvetlitev ter tako zagotavlja optimalne svetlobne razmere za ogled obdelovanca.

**Omogoča enostavno merjenje široke palete izdelkov**  
Vsestranska paleta zamenljivih mrežic.

**Izboljšana funkcionalnost s poenostavljeno uporabo tipk.**  
Enota za obdelavo podatkov QM-Data 200 2D dodaja nove funkcije 2D-koordinatnih meritev.  
S povezavo kamere USB CCD na cev okularja lahko digitalne slike zajamete za opazovanje, preproste meritve na zaslonu in poročanje.



Opcijsko: QM-Data 200



Opcijsko: digitalna USB-kamera z adapterjem za okular

### Primerno za različne vrste uporabe

Številni dodatki so na voljo za povečanje funkcionalnosti merilnih mikroskopov, zaradi česar so primerni za različne vrste uporabe v kovinski, plastični in elektroindustriji.



Komplet TM-505B

CENA KOMPLETA

Redna cena: ~~5.917 €~~

**4.540 €**

### Vsebina kompleta:

- Nastavljiva LED osvetlitev kontur in površin
- Udobna 30-kratna povečava z 2-kratno povečavo objektiva in 15-kratno povečavo okularja
- Merilno območje 50 x 50 mm (TM-505B) ali 100 x 50 mm (TM-1005B)

### Komplet TM-505B

Št.	Oznaka	Redna cena €	Akcijska cena €
176-818D	TM-505B mikroskopska XY mizica 50 x 50 mm	<del>4.403</del>	<b>3.350</b>
164-163	2 x glava digitalnega mikrometra 0-50 mm	<del>1.514</del>	<b>1.190</b>
<b>Cena kompleta</b>		<del>5.917</del>	<b>4.540</b>

### Komplet TM-1005B

Št.	Oznaka	Redna cena €	Akcijska cena €
176-819D	Mikroskopska XY mizica 100 x 50 mm TM-1005B	<del>5.783</del>	<b>4.350</b>
164-163	2 x glava digitalnega mikrometra 0-50 mm	<del>1.514</del>	<b>1.190</b>
611675-041	Merilnik blok 50 mm razred 2	39	-
<b>Cena kompleta</b>		<del>7.336</del>	<b>5.579</b>

### Dodatna oprema

Št.	Oznaka	Redna cena €	Akcijska cena €
264-155D	Podatkovna procesna enota 2D QM-Data 200 (model s stojalom)	<del>3.049</del>	<b>2.400</b>
959149	Signalni kabel (1 m) za QM-Data 200	39	-
959150	Signalni kabel (2 m) za QM-Data 200	45	-
011466	Vmesnik za QM-Data 200 DMX-2 Digimatic do RS232C	358	-
63AAA028	Priključni kabel RS232C za QM-Data 200	15	-
937179T	Stopalno stikalo za QM-Data	43	-
63AAA001	LED-luč z nastavljivo intenzivnostjo svetlobe	400	-

## Merilni mikroskop MF generacije D

Nova merilna mikroskopa MF-B2010D in MF-B2017D ponujata največjo optično kakovost in merilno natančnost, ki je najvišja v svojem razredu. Priznana serija objektivov ML z veliko delovno razdaljo zagotavlja jasne in čiste slike. Stalno prilagodljiva LED-osvetlitev kontur in površin zagotavlja optimalne svetlobne pogoje za pregled obdelovanca in meritve. Udobna 30x povečana slika z 10x binokularjem in lečo 3x ML. Novi majhen 3-osni števec lahko namestite na levo ali desno stran stolpca, kar upravljalcu zagotavlja najboljše odčitavanje. Že v osnovi sta vmesnika USB in RS-232C standardno opremljena za povezavo z opcijsko dodatno opremo, kot sta Vision Unit ali obelovalnik podatkov QM-Data 200.

### Izboljšana funkcionalnost

Enota za obdelavo podatkov QM-Data 200 2D dodaja nove funkcije 2D-koordinatnih meritev.

S povezavo USB CCD kamere na cev okularja lahko digitalne slike zajamete za opazovanje, preproste meritve na zaslonu in poročanje.

Naprava Vision Unit 10D z zmogljivo, a uporabniku prijazno programsko opremo QSPAK VUE MF mikroskop spremeni v visokokakovosten ročni vizualni sistem.



Komplet MF-B2010D

CENA KOMPLETA

Redna cena: ~~16.780 €~~

**13.450 €**



Opcijska kamera pixel-fox in adapter C-mount.



Opcijska kamera Deltapix in adapter C-Mount.



Opcijska enota Mitutoyo Vision Unit 10D

### Vsebina kompleta:

- LED-osvetlitev kontur in površin s stalno prilagoditvijo jakosti svetlobe.
- Udobna 30x povečava s 3x lečo in 10x binokularjem.
- Merilno območje 200 x 100 mm (MF-B2010D) ali 200 x 170 mm (MF-B2017D)

### MF-B2010D

Št.	Oznaka	Redna cena €	Akcijska cena €
176-867-10	Mikroskopska XY mizica 200 x 100 mm MF-B2010D	<del>13.100</del>	<b>10.500</b>
176-393*	Binokularna 10X povečava	<del>1.410</del>	<b>1.130</b>
176-445D*	LED-osvetlitev površin in kontur	<del>2.270</del>	<b>1.820</b>
<b>Cena kompleta</b>		<del>16.780</del>	<b>13.450</b>

### MF-B2017D

Št.	Oznaka	Redna cena €	Akcijska cena €
176-868-10	Mikroskopska XY mizica 200 x 170 mm MF-B2017D	<del>16.000</del>	<b>12.800</b>
176-393*	Binokularna 10X povečava	<del>1.410</del>	<b>1.130</b>
176-445D*	LED-osvetlitev površin in kontur	<del>2.270</del>	<b>1.820</b>
<b>Cena kompleta</b>		<del>19.680</del>	<b>15.750</b>

\* Cena velja samo v primeru nakupa v kombinaciji z MF-B2010D ali MF-B2017D

### Dodatna oprema

Št.	Oznaka	Redna cena €	Akcijska cena €
264-155D	Podatkovna procesna enota 2D QM-Data 200 (model s stojalom)	<del>3.049</del>	<b>2.400</b>
12AAA807D	Priključni kabel RS232C za QM-Data 200	57	-
937179T	Stopalno stikalo za QM-Data	43	-
375-054	Adapter C-Mount 0,5X za kamero	<del>1.550</del>	<b>1.240</b>

## Projektor profilov PJ-A3010F-200 in PJ-A3005F-150

Projektorji profilov serije PJ-A3000 z vertikalnim optičnim sistemom zagotavljajo vsestranskost in enostavnost uporabe za merjenje srednje velikih obdelovancev.

Za enostavno branje je vgrajen digitalni števec za gibanje XY in obračanje zaslona. Linearne skale so integrirane v XY mizico, rotacijski kodirnik pa je integriran v projekcijski zaslon Ø 315 mm.

### Merilno območje stopnje XY

PJ-A3010F-200: 200 x 100 mm

PJ-A3005F-150: 150 x 50 mm

### Hitri premiki mizice

Stopnja XY obeh modelov je opremljena z mehanizmom za hitro sprostitvev za hitre premike mizice.



302-702-1D

Št. 302-701-1D

Redna cena: ~~12.875 €~~

**9.700 €**



Št.	Oznaka	Redna cena €	Akcijska cena €
302-701-1D	PJ-A3010F-200 Stopnja XY: 200 x 100 mm vklj. z lečami objektivna 10x	<del>12.875</del>	<b>9.700</b>
302-702-1D	PJ-A3005F-150 Stopnja XY: 150 x 50 mm vklj. z lečami objektivna 10x	<del>11.330</del>	<b>8.500</b>



QM-Data 200



OPTOEYE 200



Komplet OPTI-FIX: 12 kosov

### Dodatna oprema

Št.	Oznaka	Redna cena €	Akcijska cena €
264-156D	Podatkovna procesna enota QM-Data 200 z nosilcem za montažo	<del>3.049</del>	<b>2.400</b>
12AAA807D**	Priključni kabel PJ-A3000 za QM-Data 200	57	-
332-151*	Senzor za odkrivanje robov OPTOEYE 200	<del>1.473</del>	<b>1.180</b>
12AAE671	Montažna plošča za senzor OPTOEYE 200 za Ø 250 do Ø 350 mm	40	<b>32</b>
937179T	Nožno stikalo	43	-
K550892	Sistem vpenjanja OPTI-FIX	<del>498</del>	<b>399</b>

\* Samo v kombinaciji s QM-Data 200\*\* Ni za uporabo z OPTOEYE 200

## Projektor profila PV-5110

Robusten samostojen projektor profila PV-5110 z vertikalnim optičnim sistemom omogoča odlično opazovanje z velikim projekcijskim zaslonom Ø 508 mm z vgrajenim digitalnim kotnim števcem.

**Merilno območje stopnje XY**  
200 x 100 mm

### Hitri premiki mizice

Stopnja XY je opremljena z mehanizmom za hitro sprostitvev za hitre premike mizice.

### Digitalno odčitavanje in obdelava podatkov

Da ustreza zahtevam strank, lahko gibanje stopnje XY prikažete s pomočjo dodatnega 2-osnega števec KA ali naprednega obdelovalnika podatkov QM-Data 200.

Števec KA-200 na voljo opcijsko



QM-Data 200



OPTOEYE 200



Komplet OPTI-FIX: 12 kosov



Števec KA-200

Št. 304-919D

Redna cena: ~~15.450 €~~

**11.600 €**

Dodatna oprema za PV-5110 in PH-A14

Št.	Oznaka	Redna cena €	Akcijska cena €
264-156D	Podatkovna procesna enota QM-Data 200 z nosilcem za montažo	<del>3.049</del>	2.400
332-151*	Senzor za odkrivanje robov OPTOEYE 200	<del>1.473</del>	1.180
12AAE672	Montažna plošča za OPTOEYE 200 senzor za PV-5110	<del>56</del>	45
937179T	Nožno stikalo	43	-
12AAF182	Stojalo za števec KA-200	<del>91</del>	73
K550892	Sistem vpenjanja OPTI-FIX	<del>498</del>	399

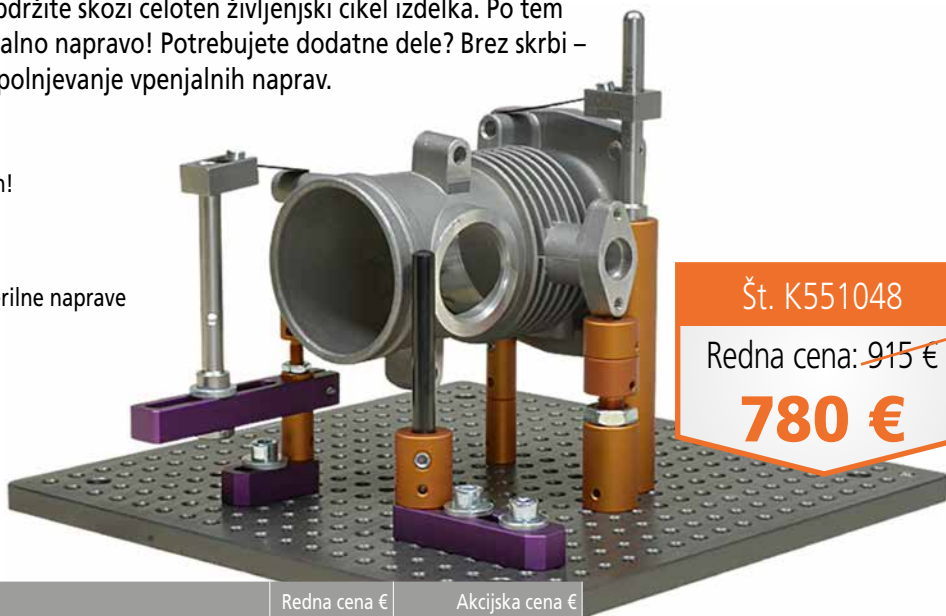
\*Samo v kombinaciji s QM-Data 200

## Komplet za fiksiranje CMM, serija eco-fix

Kompleti za fiksiranje Mitutoyo eco-fix so zelo hitra in cenovno ugodna rešitev za pritrjevanje obdelovancev na CMM. Obdelovanec je pripravljen na merjenje v samo nekaj minutah. Zato je rešitev eco-fix zelo privlačna alternativa prilagojenim vpenjalnim napravam.

Uporabite en komplet na obdelovanec in ga obdržite skozi celoten življenjski cikel izdelka. Po tem lahko znova uporabite dele za naslednjo vpenjalno napravo! Potrebujete dodatne dele? Brez skrbi – posebni razširitveni kompleti so na voljo za dopolnjevanje vpenjalnih naprav.

- > Primerno za vse znamke CMM
- > Zgradite svojo vpenjalno napravo v samo 20 minutah!
- > Prilagodljivi modularni sistemi
- > Hitro in cenovno ugodno
- > Primerno za več različnih obdelovancev ali druge merilne naprave
- > Enostavno prilagajanje spremembam izdelkov
- > Vzorec navoja M6 z razmikom 12,5 mm
- > Kupite en komplet za vsakega obdelovanca
- > Vprašajte tudi po kompletih za razširitev eco-fix!



Št. K551048

Redna cena: ~~915 €~~

**780 €**

Št.	artikla	Redna cena €	Akcijska cena €
K551048	<b>eco-fix S</b> Komplet za vpenjalno napravo za majhne in srednje velike obdelovance. Vključuje: <b>Osnovna plošča 250 mm x 250 mm</b> 58 pritrdilnih delov eco-fix, npr. nosilci, zatiči, vzmetne sponke	<del>915</del>	<b>780</b>
K551049	<b>eco-fix L</b> Komplet za vpenjalno napravo za srednje velike in velike obdelovance. Vključuje: <b>Osnovna plošča 500 mm x 400 mm</b> 97 pritrdilnih delov eco-fix, npr. nosilci, zatiči, vzmetne sponke	<del>1.710</del>	<b>1.460</b>

## Komplet za pritrdilno napravo CMM quick-rail

Sistem quick-rail je odlična izbira za hitro vpenjanje obdelovancev različnih velikosti, od majhnih do velikih. Sestavljen je iz 3 tirnic, ki jih je mogoče posamično namestiti, da nosijo obdelovance. Nosilci in zatiči iz serije eco-fix se uporabljajo za ustvarjanje tritočkovne podpore obdelovanca. Poleg tega lahko sistem quick-rail odlično kombinirate s serijo eco-fix, da ustvarite položaj ogrodja, ki ga lahko ponovno nastavite.



Št.	artikla	Redna cena €	Akcijska cena €
K550914S	<b>quick-rail</b> Zelo prilagodljiv komplet za pritrdilno napravo vsebuje: • 1 tirnica 800 mm • 2 tirnici 500 mm • 5 plošč • 21 pritrdilnih delov eco-fix, npr. nosilci, zatiči, vzmetne sponke	<del>1.068</del>	<b>910</b>

Št. K550914S

Redna cena: ~~1.068 €~~

**910 €**

## Komplet tipal CMM

Tipala Mitutoyo so odlična izbira za taktilne meritve. Zagotavljajo zanesljive in visoko ponovljive rezultate ter se lahko uporabljajo na CMM katere koli blagovne znamke. Mitutoyo ponuja začetne pakete, ki vsebujejo tipala, primerna za številne naloge merjenja. Mitutoyo seveda ponuja tudi široko paleto drugih tipal, na primer zvezdasta tipala ali tipala v obliki diska, ki ugodijo vsem vašim potrebam po merjenju. Vprašajte za podroben katalog tipal.

- > Primerno za vse znamke CMM
- > Visokokakovostne taktilne meritve
- > Za nove naprave in zamenjavo obstoječih tipal



Mitutoyo ponuja široko paleto tipal za skoraj vse vrste uporabe.



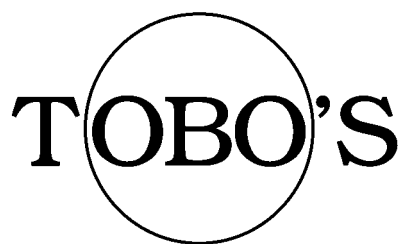
Št. K651376

Redna cena: ~~140 €~~

**110 €**

Št.	Opis	Redna cena €	Akcijska cena €
K651376	<b>Začetni komplet tipal M2</b> Za merilne sisteme TP20 ali TP200. Vključuje: <ul style="list-style-type: none"> <li>• 4 tipala s premerom konice od <math>\varnothing</math> 1 mm do <math>\varnothing</math> 4 mm</li> <li>• 2 podaljška, 10 mm in 20 mm</li> <li>• Nastavite tipalo na dolžino do 50 mm</li> </ul>	<del>140</del>	<b>110</b>
K651380	<b>Začetni komplet tipal M3</b> Za merilne sisteme SP25M. Vključuje: <ul style="list-style-type: none"> <li>• 5 tipal s premerom konice od <math>\varnothing</math> 1 mm do <math>\varnothing</math> 5 mm</li> <li>• 2 podaljška, 20 mm in 35 mm</li> <li>• Tipala lahko nastavite do dolžine 55 mm</li> </ul>	<del>201</del>	<b>160</b>
K651412	<b>Lastnosti kompleta tipal M2 in M3</b> Za merilne sisteme TP20, TP200 in SP25M. Popolna dopolnitev vaše zbirke tipal za zaznavanje majhnih ali delikatnih lastnosti. Vključuje: <ul style="list-style-type: none"> <li>• 3 tipala, <math>\varnothing</math> 0,5, <math>\varnothing</math> 0,7 in <math>\varnothing</math> 1,0 mm</li> <li>• 1 zvezdasto tipalo s 4 tipali <math>\varnothing</math> 2,0 mm</li> <li>• 1 podaljšek 20 mm</li> <li>• 1 adapter M3-M2</li> </ul>	<del>469</del>	<b>350</b>





**TOBO'S d.o.o.**

Peruzzijska 127g

1000 Ljubljana

Tel.: 01 280 86 85

Fax: 01 280 86 89

info@tobos.si

www.tobos.si

Akcija velja od 1. aprila do 31. maja 2016. Pridržujemo si pravico do tehničnih sprememb in razvijanja. Te cene veljajo le za poslovne stranke.  
Vse cene so neto cene v EUR brez DDV – več informacij je na voljo na [www.mitutoyo.eu](http://www.mitutoyo.eu).

Dobava in cene izdelkov iz te ponudbe veljajo do poteka zaloga. Možne so tehnične spremembe, napake in tiskarske napake.

Koordinatni merilni stroji



Vizualni merilni sistemi



Meritve oblike



Optično merjenje



Senzorski sistemi



Testna oprema  
in seizmometri



Digitalni merilniki in sistemi DRO



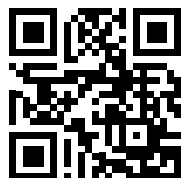
Majhni instrumenti in upravljanje  
s podatki



**Mitutoyo vas podpira od začetka do konca, ne glede na vaše izzive.**

Mitutoyo ni le proizvajalec vrhunskih merilnih izdelkov, temveč ponuja tudi kvalificirano podporo skozi celotno življenjsko dobo opreme. Podprta je s celovitimi storitvami, ki vašim zaposlenim omogočajo, da kar najbolje izkoristijo naložbo.

Poleg osnov kalibracije in popravila, Mitutoyo ponuja produktno usposabljanje in usposabljanje iz meroslovja ter informacijsko podporo za napredno programsko opremo, ki se uporablja v sodobni merilni tehnologiji. Lahko tudi načrtujemo, izdelamo, testiramo in dostavimo merilne rešitve po meri. Če je to stroškovno učinkovito, lahko na podlagi podizvajalske pogodbe sprejmemo in izvedemo tudi vaše kritične merilne naloge.



**Poiščite dodatno literaturo o izdelkih in naš katalog izdelkov**

[www.mitutoyo.eu](http://www.mitutoyo.eu)

**Opomba:** Slike izdelkov niso obvezujoče. Opisi izdelkov, še posebej vse tehnične specifikacije, so zavezujoči le ob izrecnem dogovoru. MITUTOYO, ABSOLUTE, DIGIMATIC, OPTOEYE, QSPAK in U-WAVE so registrirane blagovne znamke ali blagovne znamke družbe Mitutoyo Corp. na Japonskem in/ali v drugih državah/regijah. Znamka Opti-fix je registrirana blagovna znamka družbe KOMEG Industrielle Messtechnik GmbH. Excel, Microsoft in Windows so registrirane blagovne znamke ali blagovne znamke družbe Microsoft Corporation v ZDA in/ali drugih državah. FANUC je registrirana blagovna znamka družbe FANUC Ltd. Mitsubishi je registrirana blagovna znamka družbe Mitsubishi Corp. Znamka pixel-fox je blagovna znamka družbe dhs Dietermann & Heuser Solution GmbH. Siemens je registrirana blagovna znamka družbe Siemens AG. Thiokol je registrirana blagovna znamka družbe TORAY FINE CHEMICALS Co., Ltd. TÜV je registrirana blagovna znamka (med drugimi imetniki) TÜV Rheinland AG. YouTube je registrirana blagovna znamka družbe Google Inc. Drugi izdelki, podjetja in blagovne znamke, ki so omenjeni v tem dokumentu, so navedeni samo za namene prepoznavanja in so lahko blagovne znamke njihovih lastnikov.

**Mitutoyo**

**Mitutoyo Europe GmbH**

Borsigstraße 8-10

41469 Neuss

Nemčija

Tel. +49 (0) 2137-102-0

Fax +49 (0) 2137-102-351

info@mitutoyo.eu

[www.mitutoyo.eu](http://www.mitutoyo.eu)