

Mitutoyo

PROMOCIJA!

Od 1. novembra 2016 do 31. januarja 2017

PROMOCIJA MITUTOYO



PRE1278

DIGITALNO MALO ORODJE

► PRIPOMOČEK USB-INPUT/USB-INPUT DIRECT

- Te naprave omogočajo neposredno povezavo merilnih naprav DIGIMATIC z vmesnikom USB brez dodatne programske opreme.
- Podatki merjenja se pretvorijo v oznake na tipkovnici, kar omogoča interakcijo s katerikoli programom, ki uporablja vnos s tipkovnico (HID).
- Prav tako lahko povežete tip škatle in tip z integriranim kablom na USB-vhod računalnika s fiksno nastavitvijo COM v Microsoft® Windows® kot identifikacijo kanala (VCP). Programska oprema USB-ITPAK vsebuje gonilnik za navidezni vhod COM (VCP).



USB-ITPAK podpira tudi Mitutoyo brezžični sistem U-WAVE, ki ponuja: komunikacijsko razdaljo pribl. 20 m, potrditev podatkov na oddajnik (zvočni signal / LED) in izredno življensko dobo baterije za 400.000 prenosov podatkov.



PRIPOMOČEK USB-INPUT

V obliki škatle, opremljen z vgrajenim podatkovnim stikalom in dodatnim terminalom z nožnim stikalom.



Št. 264-016

Redna cena: 209 €

167 €

Pripomoček USB-INPUT z dodatno opremo

Odčitajte QR-kodo s svojo mobilno napravo in si oglejte videoposnetke naših izdelkov na portalu YouTube.



Ključek USB-ITPAK V2.0 USB



PRIPOMOČEK USB-INPUT DIRECT

Slimline, tip z integriranim kablom



Št. 06ADV380C

Redna cena: 102 €

79 €

Pripomoček USB-INPUT DIRECT z dodatno opremo

USB-ITPAK V2.0 ustvarja postopek za vnos podatkov iz merilnih naprav, opremljenih z izhodom DIGIMATIC, v tabele Excel® preko

- Vodja delov samodejno odpre Excel® list
- Vnese specifično zaporedje
- Vhodno območje določeno na DIGIMATIC merilniku, kar zmanjšuje neprimeren vnos
- Ta programska oprema je združljiva s pripomočki:
 - USB-INPUT DIRECT
 - USB-INPUT
 - U-WAVE



► BREŽIČNA KOMUNIKACIJA U-WAVE

Št.	Oznaka	Redna cena €
02AZD730D	U-WAVE-T oddajnik (IP-67-model)	163
02AZD880D	U-WAVE-T oddajnik (model s piskom)	163
02AZD810D	Sprejemnik U-WAVE-R	324

Plus priključni kabel med oddajnikom in merilnim orodjem

Dodatna oprema

Št.	Oznaka	Redna cena €	Akcijska cena €
06AEN846	USB-ITPAK v2.0	224	180
06ADV384	USB adapter nožnega stikala	102	-
937179T	Nožno stikalo	43	-

► DODATNA OPREMA USB-INPUT IN USB-INPUT DIRECT

Št.	Oznaka	Redna cena €	Akcijska cena €
264-016	Vmesnik (potreben dodaten DIGIMATIC kabel) z gumbom podatkov (Ø 18 mm) in priključkom za nožno stikalo	209	167
06ADV380A	Visokokakovostno IP-zaščiten model z data tipko (npr. pomično merilo IP67)	117	95
06ADV380B	Visokokakovostno IP-zaščiten model z data tipko (npr. mikrometer IP65)	117	95
06ADV380C	Z data tipko (npr. pomično merilo ABSOLUTE DIGIMATIC)	102	79
06ADV380D	10-pinski, preprost model (npr. merilna ura ID-F)	102	79
06ADV380E	6-pinski, okrogel model (npr. mikrometer Quick)	102	79
06ADV380F	Enostaven, raven model (npr. merilna ura ID-C)	102	79
06ADV380G	Visokokakovostno IP-zaščiten analogna merilna ura (npr. merilna ura ID-N)	102	79



Št.	Merilno območje mm	Natančnost mm*	Podatkovni izhod	Čeljusti iz karbidne trdnine	S pogonskim koleščkom	Redna cena €	Akcijska cena €
500-181-30	0-150	± 0,02	-	-	-	109	82
500-182-30	0-200	± 0,02	-	-	-	170	132
500-161-30	0-150	± 0,02	■	-	-	135	110
500-162-30	0-200	± 0,02	■	-	-	192	158
500-155-30	0-150	± 0,02	■	■	■	439	350

* Brez mejne napake

▶ ABSOLUTE DIGIMATIC POMICNO MERILO IP67 ODPORNO NA HLADILNO-MAZALNE TEKOČINE

- > ABSOLUTE sistem zagotavlja zanesljive meritve.
- > Ima odlično odpornost proti vodi in prahu (stopnja zaščite IP67), ki vam omogoča njeno uporabo v obdelovalnih razmerah, ki vključujejo brizganje hladilne tekočine.
- > Izjemno odporen na hladilne tekočine in maziva
- > Višina znaka: 9 mm
- > Življenjska doba baterije: 18.000 ur
- > S podatkovnim izhodom

Št.	Merilno območje mm	Natančnost mm*	Globinsko merilo	Redna cena €	Akcijska cena €
500-716-20	0-150	± 0,02	ploščata	205	152
500-717-20	0-200	± 0,02	ploščata	260	191

* Brez mejne napake

▶ ABSOLUTE DIGIMATIC AOS POMICNO MERILO

- > Zahvaljujoč uvedbi ABSOLUTE kodirnika tipa elektromagnetne indukcije, se lahko to pomično merilo uporablja brez skrbi za kontaminacijo površine med merjenjem. Na detekcijski signal ne vpliva umazanija (voda, olje, itd.) na površini merilne letve (ohišje ni IP67 zaščiten).
- > Drsnik omogoča gladko, stabilno in udobno delovanje.
- > Višina znaka: 9 mm (visoko-kontrastni LCD izboljša preglednost)
- > Življenjska doba baterije: 18.000 ur

Dodatna oprema

Št.	Oznaka	Redna cena €	Akcijska cena €
959149	DIGIMATIC kabel s podatkovnim stikalom (1 m)	39	-
959150	DIGIMATIC kabel s podatkovnim stikalom (2 m)	45	-
02AZD790C	U-WAVE podatkovni kabel z data tipko	92	-
06ADV380C	Direktni USB kabel z data tipko (2 m)	102	79



Dodatna oprema

Št.	Oznaka	Redna cena €	Akcijska cena €
05CZA624	DIGIMATIC kabel s podatkovnim stikalom (1 m)	72	-
05CZA625	DIGIMATIC kabel s podatkovnim stikalom (2 m)	82	-
02AZD790A	Povezovalni kabel U-WAVE s tipko Data	97	-
06ADV380A	Kabel za pripomoček USB vhod Direct (2 m)	117	95



▶ POMICNO MERILO ABSOLUTE DIGIMATIC IP67 S SONČNIMI CELICAMI

- > Napajanje na sončno energijo, okolju prijazno pomično merilo z ABSOLUTE Sistemom ne zahteva baterije
- > Tudi, če je začasna osvetlitev manj kot 60 lux, se lahko merjenje izvede z uporabo super kondenzatorja.
- > Z okroglo palico za merjenje globine

Št.	Merilno območje mm	Natančnost mm*	Globinsko merilo mm	Redna cena €	Akcijska cena €
500-792	0-150	± 0,02	Ø 1,9	189	151

* Brez mejne napake

DIGITALNO MALO ORODJE

▶ ABSOLUTE DIGIMATIC DELAVNIŠKO POMIČNO MERILO Z DOLGIM KLJUNOM, VODOODPORNO IP67

- > Zaobljene merilne površine za merjenje notranjih dimenzij
- > ABSOLUTE sistem za zanesljive meritve
- > S podatkovnim izhodom

Št.	Merilno območje mm	Natančnost mm*	Notranje merjenje od mm	Redna cena €	Akcijska cena €
550-331-10	0-300	± 0,04	10	405	307

* Brez mejne napake



▶ ABSOLUTE DIGIMATIC POMIČNO MERILO Z DOLGIM KLJUNOM IN STANDARDNIMI ČELJUSTMI IP67

- > Merilne površine v obliki noža za zunanje meritve
- > Zaobljene merilne površine za merjenje notranjih dimenzij
- > ABSOLUTE sistem za zanesljive meritve
- > S podatkovnim izhodom

Št.	Merilno območje mm	Natančnost mm*	Notranje merjenje od mm	Redna cena €	Akcijska cena €
551-331-10	0-300	± 0,04	10	403	305

* Brez mejne napake



Dodatna oprema

Št.	Oznaka	Redna cena €	Akcijska cena €
05CZA624	DIGIMATIC kabel s podatkovnim stikalom (1 m)	72	-
05CZA625	DIGIMATIC kabel s podatkovnim stikalom (2 m)	82	-
02AZD790A	Povezovalni kabel U-WAVE s tipko Data	97	-
06ADV380A	Kabel za pripomoček USB vhod Direct (2 m)	117	95

▶ 3-TOČKOVNI NOTRANJMI MIKROMETER

- > Individualni tip
- > S titanom prevlečena merilna površina za odlično vzdržljivost in odpornost na udarce.
- > Tritočkovni mikrometer omogoča stabilno meritev z avtomatskim centriranjem.
- > Brez nastavljanja obrocev ali razširitev

Št.	Merilno območje mm	Natančnost μm	Redna cena €	Akcijska cena €
368-162	8-10	± 2	324	259
368-163	10-12	± 2	324	259
368-164	12-16	± 2	383	306
368-165	16-20	± 2	393	314
368-166	20-25	± 3	403	322
368-167	25-30	± 3	413	330
368-168	30-40	± 3	423	338
368-169	40-50	± 3	434	347
368-170	50-63	± 3	489	391
368-171	62-75	± 3	510	408
368-172	75-88	± 3	520	416
368-173	87-100	± 3	530	424



► ABSOLUTE DIGIMATIC VISOKO NATAČNI MIKROMETER

- > Omogoča meritve z delitvijo 0,1 µm. Ta mikrometer je idealen za uporabnike, ki z uporabo ročnega orodja potrebujejo zelo natančne meritve.
- > Uporablja Mitutoyo inovativno 0,1 µm delitev ABS (ABSOLUTE) rotacijskega senzorja in visoko natančno vijačno strojno tehnologijo za zmanjšanje mejne napake na ± 0,5 µm nad celotnim merilnim območjem in zagotavlja večjo natančnost brez žrtvovanja operabilnosti
- > Zelo tog okvir in visoko zmogljiv zaskočni mehanizem s konstantno silo (7-9 N) omogočata stabilno meritev, medtem jasni zvočni kliki med meritvijo obdelovanca operaterju zagotavljajo, da se meritev izvaja normalno.



► STOJALO MIKROMETRA

- > Omogoča, da sta obe roki prosti za upravljanje z mikrometrom in namestitvev obdelovanca.
- > Izloči temperaturni vpliv
- > Za večjo stabilnost merjenja

Št.	Merilno območje mm	Digitalni korak (stikalo) mm	Instrumentalna napaka µm*	Redna cena €	Akcijska cena €
293-100	0-25	0,0001 / 0,0005	± 0,5	1.428	1.175

* Brez mejne napake

Dodatna oprema

Št.	Oznaka	Redna cena €	Akcijska cena €
05CZA662	Kabel DIGIMATIC s tipko Data (1 m)	75	-
05CZA663	Kabel DIGIMATIC s tipko Data (2 m)	85	-
02AZD790B	Povezovalni kabel U-WAVE s tipko Data	97	-
06ADV380B	Kabel za pripomoček USB Input Tool s tipko Data (2 m)	117	95



► DIGIMATIC VODOODPORN MIKROMETER IP65

- > Odlikuje ga odlična odpornost proti vodi in prahu (stopnja zaščite IP65), uporaben v obdelovalnih razmerah, ki vključujejo brizganja hladilne tekočine.
- > Izjemno odporen na hladilne tekočine in maziva
- > Življenjska doba baterije: 2,4 let

Št.	Merilno območje mm	Natančnost µm*	Redna cena €	Akcijska cena €
293-240-30	0-25	± 1	192	143
293-241-30	25-50	± 1	267	195
293-242-30	50-75	± 1	323	236
293-243-30	75-100	± 2	367	267
293-244-30	0-25	± 1	203	153

* Brez mejne napake



Samo za
0-25 mm,
25-50 mm

DIGITALNO MALO ORODJE

► KOMPLET DIGIMATIC VODOODPORNNI MIKROMETRI IP-65

- > Kombinacija seta: 293-230-30 / 293-231-30 / 293-232-30 / 293-233-30
- > S podatkovnim izhodom

Št.	Merilno območje mm	Redna cena €	Akcijska cena €
293-963-30	0-100	1.418	1.112

Dodatna oprema

Št.	Oznaka	Redna cena €	Akcijska cena €
05CZA662	Kabel DIGIMATIC s tipko Data (1 m)	75	-
05CZA663	Kabel DIGIMATIC s tipko Data (2 m)	85	-
02AZD790B	Povezovalni kabel U-WAVE s tipko Data	97	-
06ADV380B	Kabel za pripomoček USB Input Tool s tipko Data (2 m)	117	95



► DIGIMATIC DISK MIKROMETER IP65

- > Merjenje dolžine dolžine tangente korena in spiralnih prestav.
- > Omogoča merjenje vgreznjenih struktur, ki jih je težko doseči.
- > Ø 20 mm merilna površina.



Št.	Merilno območje mm	Natančnost µm*	Redna cena €	Akcijska cena €
323-250-30	0-25	± 4	667	534

* Brez mejne napake

► DIGIMATIC MIKROMETER IP65 ZA MEJENJE UTOROV

- > Stopenjske merilne površine
- > Primeren za merjenje utorov, zobničastih gredi ipd.
- > Ø 3 mm merilna površina 10 mm stopnja



Št.	Merilno območje mm	Natančnost µm*	Redna cena €	Akcijska cena €
331-251-30	0-25	± 2	635	508
331-252-30	25-50	± 2	689	550

* Brez mejne napake

► DIGIMATIC MIKROMETER Z MERILNO KONICO V OBLIKU REZILA

- > Rezilasto oblikovan naslon in vreteno za merjenje notranjih vdrtih premerov gredi, ključavnic ipd.
- > Nevrtljivo vreteno
- > Merilna površina: debelina 0,75 mm, kaljeno jeklo



Št.	Merilno območje mm	Natančnost µm*	Redna cena €	Akcijska cena €
422-230-30	0-25	± 3	914	731
422-231-30	25-50	± 3	992	794

* Brez mejne napake

► DIGIMATIC MIKROMETER GLAVA IP65 Z 12 MM STEBLOM IP65

- > Za integracijo v stroje in merilne instrumente
- > Merilna površina s ploščato karbidno konico
- > Premer stebila: 12/18 mm (18 mm s standardno opremo na režo)



Št.	Merilno območje mm	Natančnost µm*	Redna cena €	Akcijska cena €
350-271-30	0-25	± 2	410	328

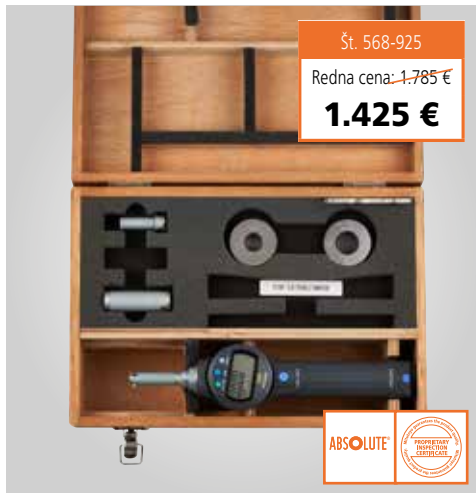
* Brez mejne napake

Vzorčna uporaba z krožnikastimi in koničastimi mikrometri ter za zobnike



Dodatna oprema

Št.	Oznaka	Redna cena €	Akcijska cena €
05CZA662	Kabel DIGIMATIC s tipko Data (1 m)	75	-
05CZA663	Kabel DIGIMATIC s tipko Data (2 m)	85	-
02AZD790B	Povezovalni kabel U-WAVE s tipko Data	97	-
06ADV380B	Kabel za pripomoček USB Input Tool s tipko Data (2 m)	117	95



Št. 568-925

Redna cena: 1.785 €

1.425 €



► ABSOLUTE DIGIMATIC BOREMATIC Z IZMENLJIVIM KOMPLETOM GLAV

- > Hitro in enostavno merjenje
- > S titanom prevlečna merilna površina za odlično vzdržljivost in odpornost na udarce
- > Velik LCD prikazovalnik z višino znakov 11mm za lažje odčitavanje
- > 330° vrtljiv zaslon za lažje branje pod vsakim kotom
- > Natančnost:
 - 12–20 mm: ± 5 μm
 - 20–50 mm: ± 6 μm
 - (Brez mejne napake)

Št.	Merilno območje mm	Posamezna merilna območja mm	Vključeni nastavni prstani mm	Redna cena €	Akcijska cena €
568-925	12–25	12–16, 16–20, 20–25	Ø 16, Ø 20	1.785	1.425
568-926	25–50	25–30, 30–40, 40–50	Ø 30, Ø 40	2.101	1.680

Poiščite svoj najbolj primeren Mitutoyo članek – hitro in enostavno

Pridobite hiter dostop do zelo podrobnih informacij o vseh Mitutoyo vrhunskih merilnih izdelkih! Specifikacije, podrobne slike, video posnetki, letaki kompletnih izdelkov in veliko prenosnih vsebin – vsi izdelki, vse informacije na enem mestu!

Hitro in priročno – povsod in s katero koli mobilno ali stacionarno internetno napravo.

Hitro brskanje skozi celoten svet Mitutoyo izdelkov, iskanje, primerjave – jasno urejen vmesnik in koristna iskalna funkcija vam bodo zagotovil hiter dostop do vseh želenih izdelkov in specifikacij.

Ostanite v stiku za odprtje v letu 2017!



DIGITALNO MALO ORODJE

► ABSOLUTE DIGIMATIC MERILNA URA Z BATERIJO ID-S/SOLAR ID-SS

- Standardni model merilne ure
- ABSOLUTE senzor naredi izvorno nastavitvev po nepotrebnem vklopu.
- Višina velikih znakov: 9 mm
- Življenjska doba baterije: 20.000 ur (543-781B)
Merilna ura na sončno energijo (543-505B)



Št. 543-505B
Redna cena: ~~148 €~~
105 €

Št.	Merilno območje mm	Digitalni korak mm	Natančnost mm*	Redna cena €	Akcijska cena €
543-505B	12,7	0,01	0,02	148	105
543-781B	12,7	0,01	0,02	145	112

* Brez mejne napake

► ABSOLUTE DIGIMATIC MERILNIK DEBELINE

- Za merjenje filma, papirja in podobno, z digitalnim korak 0,001 mm.
- Natančnost: ± 3 µm (Brez mejne napake)



Št. 547-401
Redna cena: ~~746 €~~
564 €

Št.	Merilno območje mm	Digitalni korak mm	Redna cena €	Akcijska cena €
547-401	0-12	0,01 / 0,001	746	564

Dodatna oprema za ID-S in merilec debeline

Št.	Oznaka	Redna cena €	Akcijska cena €
905338	Kabel DIGIMATIC (1 m)	29	-
905409	Kabel DIGIMATIC (2 m)	35	-
02AZD790F	Povezovalni kabel U-WAVE	87	-
06ADV380F	Direktni USB kabel (2 m)	102	79



Spremljanje vizualne tolerance

► ABSOLUTE DIGIMATIC MERILNA URA ID-F

- 2-barvni LCD osvetlitev (zelena in rdeča) zagotavlja vizualni GO/±NG presojo tolerance in analogni zaslon s stolpičnim grafom.
- Med merjenjem lahko prikazete maximum, minimum ali območje (presežne vrednosti).
- Digitalni korak: 1 µm

Št.	Merilno območje mm	Natančnost mm*	Redna cena €	Akcijska cena €
543-551D	25	0,003	594	391
543-553D	50	0,003	646	517

* Brez mejne napake

► VISOKO NATANČNA DIGIMATIC MERILNA URA ID-H

- 2-barvni LCD (zelena in rdeča) vam zagotavlja vizualno GO/±NG oceno tolerance in analogni grafični prikaz.
- Prikazuje maximum, minimum ali merilno območje (pobeglo vrednost) med merjenjem
- Ničelna nastavitvev, prednastavitvev in prenos podatkov prek opsijskega daljinskega upravljalnika
- Digitalni korak: 0,5 µm

Št.	Merilno območje mm	Natančnost mm*	Redna cena €	Akcijska cena €
543-561D	30,4	0,0015	620	452
543-563D	60,9	0,0025	672	458

* Brez mejne napake

Opcijski dodatki za ID-F in ID-H

Št.	Oznaka	Redna cena €	Akcijska cena €
936937	DIGIMATIC kabel (1 m)	45	-
965014	DIGIMATIC kabel (2 m)	59	-
02AZD790D	Povezovalni kabel U-WAVE	87	-
06ADV380D	Kabel za pripomoček USB vhod Direct (2 m)	102	79
21EZA099	Daljinski upravljalnik (samo za ID-H)	77	-

Odčitajte QR-kodo s svojo mobilno napravo in si oglejte videoposnetke naših izdelkov na portalu YouTube.



21EZA099 daljinski upravljalnik (Samo za ID-H)



Št. 543-551D
Redna cena: ~~594 €~~
391 €



Št. 543-561D
Redna cena: ~~620 €~~
452 €



ABSOLUTE



Št. 543-300B

Redna cena: 420 €

339 €

► ABSOLUTE DIGIMATIC MERILNA URA ID-C

- > 3 različne prednastavljene vrednosti
- > Analogni grafikon na zaslonu
- > MAX / MIN / RANGE funkcija za merjenje najvišjih vrednosti (tip Suspenzija končne točke in izračun)
- > Enostavna nastavitvev indikatorja prek nastavitvenega menija.
- > Območje: 12,7 mm

Št.	Tip	Natančnost mm*	Redna cena €	Akcijska cena €
543-300B	Suspenzija končne točke	0,003	420	339
543-310B	Merilna ura za vrtine	0,003	473	379
543-340B	Izračun	0,003	515	410

* Brez mejne napake

Dodatna oprema

Št.	Oznaka	Redna cena €	Akcijska cena €
905338	Kabel DIGIMATIC (1 m)	29	-
905409	Kabel DIGIMATIC (2 m)	35	-
02AZD790F	Povezovalni kabel U-WAVE	87	-
06ADV380F	Kabel za pripomoček USB vhod Direct (2 m)	102	79



Suspenzija končne točke: MAX/MIN/RANGE (presežna vrednost) se lahko merijo



ABSOLUTE



Št. 543-340B

Redna cena: 515 €

410 €



Izračun: $Ax + B + Cx^1$ za prosto določljive koeficiente A, B, C in x razdalja gibanja bata.

Odčitajte QR-kodo s svojo mobilno napravo in si oglejte videoposnetke naših izdelkov na portalu YouTube.



ABSOLUTE



Št. 543-310B

Redna cena: 473 €

379 €



Merilnik za izvrtine: Zasnovan za merjenje notranjih premerov



Št. 318-221D

Redna cena: 6.462 €

5.170 €

0,01 N
0,01 µm

► IZREDNO NATANČEN MERILNI INSTRUMENT LITEMATIC VL-50B

- > Stalna in majhna merilna sila omogoča, da je še posebej primeren za merjenje mehkih materialov, kot so gume, plastike, debeline filmov ali delov z občutljivimi oblikami.
- > Motorno gibanje vretena z različnimi hitrostmi vretena

Št.	Merilno območje mm	Natančnost µm	Merilna sila N (1gf)	Redna cena €	Akcijska cena €
318-221D	50	0,5+L/100	0,01	6.462	5.170

Dodatna oprema

Št.	Oznaka	Redna cena €	Akcijska cena €
936937	Signalni kabel (1 m)	45	-
965014	Signalni kabel (2 m)	59	-
937179T	Nožno stikalo	43	-

DIGITALNO MALO ORODJE



Veliko ročno kolo drsnika

► ABSOLUTE DIGIMATIC VIŠINOMER

- > Vgrajen ABSOLUTE linearni kodirnik, ki odpravlja potrebo po določanju referenčne točke ob vsakem vklopu. Zanesljivost je izboljšana, saj ne more priti do prevelike hitrosti.
- > Z velikim in gladko tekočim drsnim ročnim kolesom za grobo in fino prilagoditev
- > Življenjska doba baterije: 20.000 ur

Št.	Merilno območje mm	Natančnost mm*	Redna cena €	Akcijska cena €
570-302	0-300	± 0,03	576	422
570-304	0-600	± 0,05	1009	742

* Brez mejne napake

Dodatna oprema

Št.	Oznaka	Redna cena €	Akcijska cena €
905338	Kabel DIGIMATIC (1 m)	29	-
905409	Kabel DIGIMATIC (2 m)	35	-
02AZD790F	Povezovalni kabel U-WAVE s tipko Data	87	-
06ADV380F	Kabel za pripomoček USB vhod Direct (2 m)	102	79



Št. 570-302
Redna cena: ~~576 €~~
422 €



► LINEARNI VIŠINOMER LH-600 E / EG 2D VIŠINOMER

- > Natančnost: $\pm (1,1 + 0,6 L / 600) \mu\text{m}$, L = merilna dolžina (mm)
- > Merilno območje 0-600 mm (0-977 mm s sondo obrnjeno v položaj navzgor)
- > Barvni TFT LCD zaslon: Samoprepoznavna kontrolna plošča s kontrolno menija v zaslonu.
- > Presoja GO/±NG
- > Pnevmatični pogonski mehanizem
- > Samodejno poganjanje predhodno naučenih delnih programov

Odčitajte QR-kodo s svojo mobilno napravo in si oglejte videoposnetke naših izdelkov na portalu YouTube.



Barvni zaslon: Statistična obdelava / merjenje usmerjenosti

Št.	Oznaka	Redna cena €	Akcijska cena €
518-351D-21	Brez oprijema za gibanje	5.804	4.590
518-352D-21	Z oprijemom za gibanje	6.110	4.790

Dodatna oprema

Št.	Oznaka	Redna cena €	Akcijska cena €
K650986	Komplet tipal	386	330



Št. 518-351D-21
Redna cena: ~~5.804 €~~
4.590 €



► QM-HEIGT: VIŠINOMER ABSOLUTE 1D

- > Natančnost: $\pm (2,4 + 2,1 L / 600) \mu\text{m}$ L = merjenje dolžine (mm)
- > Visoka natančnost, visoka delitev ABSOLUTE linearni kodirnik za odkrivanje položaja
- > Modeli s pnevmatskim pogonskim mehanizmom in brez njega
- > Izredna življenjska doba baterije.
- > Pogosto uporabljene meritve, kot so izračuni notranjega/zunanjega premera in naklonov se lahko izvajajo z ikonskimi ukazi, ki podpirajo tudi enostavno eno-ključno delovanje.



Meritev notranjega premera



Meritev višine



Funkcija lebdenja

Odčitajte QR-kodo s svojo mobilno napravo in si ogledite videoposnetke naših izdelkov na portalu YouTube.



Presoja GO/±NG je izvedena z nastavitvijo zgornjih in spodnjih toleranc. Na ohišju nameščen zaslon za bolj udobno uporabo. Sonda se med meritvami premika neodvisno.

Št.	Merilno območje mm	Pravokotnost	Zračno plavajoče	Redna cena €	Akcijska cena €
518-230	0–350/0–465*	7 μm	št	3.417	2.690
518-232	0–600/0–715*	12 μm	št	4.192	3.300
518-234	0–350/0–465*	7 μm	da	3.774	2.950
518-236	0–600/0–715*	12 μm	da	4.549	3.550

* Območje s sondo obrnjeno v položaj navzgor

Dodatna oprema

Št.	Oznaka	Redna cena €	Akcijska cena €
936937	Signalni kabel (1 m)	45	–
965014	Signalni kabel (2 m)	59	–
02AZD790D	Povezovalni kabel U-WAVE	87	–
06ADV380D	Kabel za pripomoček USB vhod Direct (2 m)	102	79
06AEG180D	AC adapter 6V DC, 2A	68	–
02AZE990	U-WAVE T instalacijski kit	33	–



Št. 518-230

Redna cena: 3.417 €

2.690 €



DIGITALNE ENOTE ZA MERJENJE

► ABSOLUTE DIGIMATIC SCALE ENOTA

- > Ničelno točko je treba nastaviti le enkrat in je shranjena kot ABSOLUTE ZERO do naslednje menjave baterije.
- > Omogoča zelo natančne meritve tudi pri najvišji hitrosti pogona
- > Zaslon z velikimi, zlahka prepoznavnimi znaki
- > Izjemna življenjska doba baterije: 20.000 ur

Št.	Merilno območje mm	Natančnost mm*	Redna cena €	Akcijska cena €
572-200-20	0-100	0,03	233	186
572-201-20	0-150	0,03	244	195
572-202-20	0-200	0,03	282	226
572-203-10	0-300	0,04	488	382

* Brez mejne napake

Dodatna oprema

Št.	Oznaka	Redna cena €	Akcijska cena €
905693	DIGIMATIC kabel (1 m)	31	-
905694	DIGIMATIC kabel (2 m)	37	-
02AZD790C	U-WAVE podatkovni kabel z data tipko	92	-
06ADV380C	Kabel za pripomoček USB Input Tool s tipko Data (2 m)	102	79



Funkcije	Serijska 542
DIGIMATIC podatkovni izhod	✓
DIGIMATIC podatkovni izhod	✓
Nastavitev ničelne vrednosti	✓
Prednastavljena	✓
Preklop štetja smeri	✓
Funkcija zaklepanja	✓
mm/inch preklapljanje	✓
Ocena tolerance	✓

Dodatna oprema

Št.	Oznaka	Redna cena €	Akcijska cena €
936937	DIGIMATIC kabel (1 m)	45	-
965014	DIGIMATIC kabel (2 m)	59	-
02AZD790D	Povezovalni kabel U-WAVE	87	-
06ADV380D	Kabel za pripomoček USB vhod Direct (2 m)	102	79

► ŠTEVEČ ZA DIGIMATIC INSTRUMENTE

- > DIGIMATIC zaslon se lahko priključi na katerokoli napravo z DIGIMATIC izhodom: enote z letvami, digitalne mikrometre, merilne ure in pomična merila.
- > Ima podatkovni izhod in funkcijo vrednotenja tolerance.

► Števec KA-200

- > Večnamenski zaslon za povezavo z linearnimi merilnimi letvicami, ki je preprost za uporabo.
- > 2/3-osni števec z ugodnim razmerjem med visoko zmogljivostjo in ceno.
- > Lahko se uporablja kot mlinski števec ali števec stružnice z vnosom spremenjenih parametrov
- > Tehnični podatki orodja, dodatni dve osi, prikaz premea, prednastavljena vrednost ipd.

Št.	Os	Redna cena €	Akcijska cena €
174-183D	2	541	386
174-185D	3	652	486



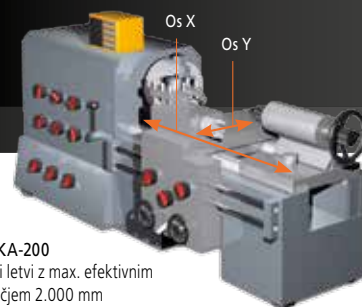
► KOMPLET ZA NOVE IN RABLJENE ROČNE OBDELOVALNE STROJE

- > Linearna lestvica AT-715 in števec KA-200. To ponudbo sestavljajo dve ali tri merilne lestvice z največjim efektivnim merilnim območjem 1.800 mm na posamezni letvi.
- > ABSOLUTE tehnologija – brez potrebe po nastavljanju referenčne točke ob vklopu
- > Zaščita IP67 – zaradi principa elektromagnetne indukcije odčitavanja (visoka odpornost na prah, vodo in olje). Visoka vzdržljivost
- > Visoka natančnost (od $\pm 5 \mu\text{m}$ do $10 \mu\text{m}$), odvisno od efektivnega merilnega območja.
- > Preprosta uporaba v več vrstah ročnih obdelovalnih strojev, zlasti v stružnicah

2-osni števec KA-200 + dve merilni letvi, maks. efektivno merilno območje 2.000 mm



2-osni števec KA-200 plus dve merilni letvi z max. efektivnim merilnim območjem 2.000 mm



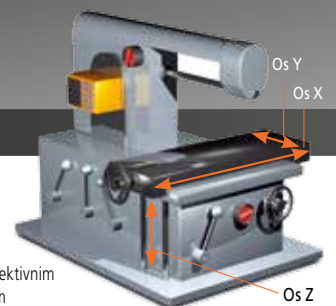
Št. 539-8XX-2

980 €

3-osni števec KA-200 + tri merilne letve, maks. efektivno merilno območje 3.000 mm



3-osni števec KA-200 plus tri merilne letve z max. efektivnim merilnim območjem 3.000 mm



Št. 539-8XX-3

1.280 €



Maks. hitrost premikanja	Efektivno merilno območje	Natančnost
50 m/min	100–500 mm	$\pm 5 \mu\text{m}$
	600–1.800 mm	$\pm 7 \mu\text{m}$
	2.000–3.000 mm	$\pm 10 \mu\text{m}$

Komplet v ponudbi (zgoraj) vsebuje linearne merilne letve z merilnim območjem do 1.800 mm.

Dodatna merilna območja so na voljo (ni vključeno v osnovni komplet 1 in 2).

Št.	Efektivno merilno območje	Št.	Efektivno merilno območje	Št.	Efektivno merilno območje	Redna cena €
539-801	100	539-815	800	539-860	2.000	974
539-802	150	539-816	900	539-861	2.200	1.082
539-803	200	539-817	1.000	539-862	2.400	1.190
539-804	250	539-818	1.100	539-863	2.500	1.245
539-805	300	539-819	1.200	539-864	2.600	1.298
539-806	350	539-820	1.300	539-865	2.800	1.407
539-807	400	539-821	1.400	539-866	3.000	1.515
539-808	450	539-822	1.500			
539-809	500	539-823	1.600			
539-811	600	539-824	1.700			
539-813	700	539-825	1.800			
539-814	750					

Ob naročilu navedite posamezne merilne letve zelenega merilnega območja za vsako os iz razpoložljivih dolžin, skupaj z ustreznimi kataložnimi oznakami iz zgornje tabele.

MEHANSKO MALO ORODJE

► INDIKACIJSKI MIKROMETER

> Vijak mikrometra s primerjalnim števcem vam omogoča hitro merjenje obdelancev, predvsem cilindričnih oblik, v šaržnih ali masovnih proizvodnih razmerah.

Št.	Merilno območje mm	Natančnost μm	Primerjalni števec delitve μm	Redna cena €	Akcijska cena €
510-141	0-25	± 1	1	672	538



Št. 510-141
Redna cena: ~~672 €~~
538 €

► POMIČNO MERILO Z MERILNO URO

> Znaki v novi pisavi za lažje branje

Št.	Merilno območje mm	Natančnost mm	Delitev mm	Redna cena €	Akcijska cena €
505-730	0-150	$\pm 0,03$	0,02	95	76
505-732	0-150	$\pm 0,02$	0,01	110	85
505-733	0-200	$\pm 0,03$	0,01	210	168

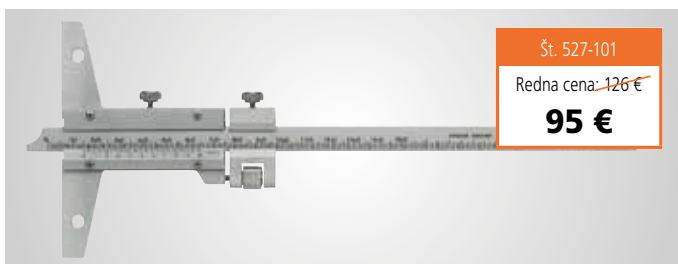


Št. 505-730
Redna cena: ~~95 €~~
76 €

► ANALOGNI GLOBINOMER

> Osnova in merilne površine so utrjene in lepene.
> Fino prilagodljiv model

Št.	Merilno območje mm	Natančnost mm	Redna cena €	Akcijska cena €
527-101	0-150	$\pm 0,03$	126	95
527-102	0-200	$\pm 0,03$	132	99
527-103	0-300	$\pm 0,04$	168	126



Št. 527-101
Redna cena: ~~126 €~~
95 €

► ZUNANJI MIKROMETER

> Lahka delavniška zasnova
> 103-129 z 0,001 mm delitev lestvice



Št. 103-137
Redna cena: ~~44 €~~
34 €

Št.	Merilno območje mm	Natančnost μm	Redna cena €	Akcijska cena €
103-129	0-25	± 2	61	45
103-137	0-25	± 2	44	34
103-138	25-50	± 2	64	51



Enostavno enoročno upravljanje z ragljo v bobnu

► MIKROMETER S TORNIM BOBNOM

> Deluje tako iz bobna in pospeševalca, ki omogoča enostavno, enoročno uporabo
> Jasno slišno delovanje raglje zagotavlja, da se meritve beležijo pri konstantni, prednastavljeni merilni sili.

Št.	Merilno območje mm	Natančnost μm	Redna cena €	Akcijska cena €
102-707	0-25	± 2	75	55
102-708	25-50	± 2	123	89



Št. 102-707
Redna cena: ~~75 €~~
55 €

► MERILNI MIKROSKOP SERIJA TM GENERACIJA B

- > Robusten in kompakten merilni mikroskop primeren za uporabo v delavnici
- > XY podstavek z glavami digitalnega mikrometra in natančni kotomer omogočajo enostavno merjenje dimenzij in kotov.
- > Osvetlitev LED za konture, površine in opcijsko: „prstan“ osvetlitev z nastavljivo intenziteto svetlobe
- > Udobna 30-kratna povečava: z 2-kratno povečavo objektivna in 15-kratno povečavo okularja
- > Na voljo v 2 namiznih velikostih

Komplet TM-505B

Št.	Oznaka	Redna cena €	Akcijska cena €
176-818D	TM-505B mikroskopska XY mizica 50 x 50 mm	4.403	3.310
164-163	2x glava digitalnega mikrometra 0-50 mm	1.514	1.190
63AAA001	Osvetlitev LED „prstan“ z nastavljivo intenziteto svetlobe	400	-
Cena kompleta		6.317	4.900

Komplet TM-1005B

Št.	Oznaka	Redna cena €	Akcijska cena €
176-819D	Mikroskopska XY mizica 100 x 50 mm TM-1005B	5.783	4.340
164-163	2x glava digitalnega mikrometra 0-50 mm	1.514	1.190
611675-031	Merilni blok 50 mm Grade 1	49	39
63AAA001	Osvetlitev LED „prstan“ z nastavljivo intenziteto svetlobe	400	-
Cena kompleta		7.746	5.969



TM-505B KOMPLET CENA

Redna cena: ~~6.317 €~~

4.900 €



LED prstan osvetlitev

MF-B2010D KOMPLET CENA

Redna cena: ~~16.780 €~~

13.450 €

► MERILNI MIKROSKOP MF GENERACIJE D

- > MF serija merilni mikroskopi ponujajo izjemno optično kakovost s svojimi objektivni serije ML z dolgo delovno razdaljo.
- > Natančnost merjenja je med najvišjimi v svojem razredu.
- > Brezstopenjsko nastavljiva LED osvetlitev kontur in površin zagotavlja optimalne svetlobne pogoje.
- > Udobna 30x povečana slika z 10x binokularjem in lečo 3x ML.

Komplet MF-B2010D

Št.	Oznaka	Redna cena €	Akcijska cena €
176-867-10	MF-B2010D mikroskop, XY miza 200 x 100 mm. 3X ML objektiv vključen.	13.100	10.500
176-393*	Binokularna 10X povečava	1.410	1.130
176-445D*	LED-osvetlitev površin in kontur	2.270	1.820
Cena kompleta		16.780	13.450

MF-B2017D komplet

Št.	Oznaka	Redna cena €	Akcijska cena €
176-868-10	MF-B2017D mikroskop XY miza 200 x 170 mm. 3X ML objektiv vključen.	16.000	12.800
176-393*	Binokularna 10X povečava	1.410	1.130
176-445D*	LED-osvetlitev površin in kontur	2.270	1.820
Cena kompleta		19.680	15.750

* Cena je veljavna le, če je nakup v kombinaciji z MF-B2010D ali MF-B2017D



OPTIČNO MERJENJE

► DIGITALNA KAMERA ZA TM MIKROSKOPE

Montaža digitalne kamere HDMI6MDPX v cev okularja spreminja TM mikroskop v digitalni mikroskop.

- > HDMI6MDPX, 6 mega slikovnih točk barvna kamera z neposrednim HDMI izhodom na monitor
- > Integrirana SD kartica za shranjevanje slik in prednameščeno programsko opremo za izvajanje osnovnih meritev v zaslonu
- > Intuitivno delovanje programske opreme s standardno priloženo USB miško
- > Osebni računalnik ni potreben



HDMI6MDPX kamera



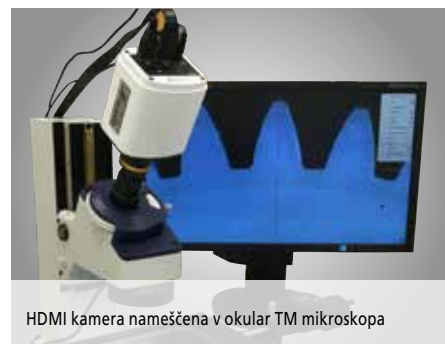
176-818D KOMPLET

Redna cena: ~~7.679 €~~

6.060 €

TM-505B komplet z HDMI6MDPX kamero

Št.	Oznaka	Redna cena €	Akcijska cena €
176-818D komplet	TM-505B mikroskopska XY mizica 50 x 50 mm 2x glava digitalnega mikrometra 0-50 mm Osvetlitev LED „prstan“ z nastavljivo intenziteto svetlobe HDMI6MDPX barvna kamera Adapter za pritrditev HDMI kamere	7.679	6.060



HDMI kamera nameščena v okular TM mikroskopa

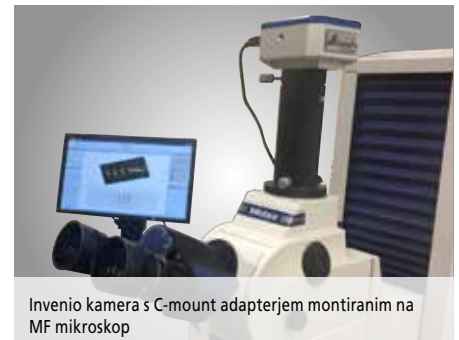
TM-1005B komplet s HDMI6MDPX kamero

Št.	Oznaka	Redna cena €	Akcijska cena €
176-819D komplet	Mikroskopska XY mizica 100 x 50 mm TM-1005B 2x glava digitalnega mikrometra 0-50 mm Merilnik blok 50 mm razred 1 Osvetlitev LED „prstan“ z nastavljivo intenziteto svetlobe HDMI6MDPX barvna kamera Adapter za pritrditev HDMI kamere	9.108	7.130

► DIGITALNA KAMERA ZA MF MIKROSKOPE

Montaža Invenio 5SCIII kamere na adapter kamere pretvori MF mikroskopom v zmogljiv digitalni mikroskop.

- > Invenio 5SCIII, 5 mega slikovnih točk barvna kamera s hitro USB3 komunikacijo
- > Idealno za dokumentacijo in analize za širok nabor uporabe
- > Mitutoyo MF programski paket povečuje funkcionalnost mikroskopov z:
 - > Poročanje funkcionalnosti slik in rezultatov meritev
 - > Slike s podaljšano globino gorišča
 - > Opazovanje 3D reliefa s sestavljanjem slik v Z-smeri
 - > Štetje delcev



Invenio kamera s C-mount adapterjem montiranim na MF mikroskop



Invenio 5SCIII kamera



176-867-10 KOMPLET

Redna cena: ~~20.955 €~~

16.790 €

**KOMPLETI
VKLJUČUJEJO
DIGITALNO
KAMERO!**

MF-B2010D komplet z Invenio 5SCIII kamero

Št.	Oznaka	Redna cena €	Akcijska cena €
176-867-10 komplet	Mikroskopska XY mizica 200 x 100 mm MF-B2010D Binokularna 10X povečava LED-osvetlitev površin in kontur Invenio5SCIII USB3 digitalna barvna kamera Mitutoyo MF Programski paket* 0,5-kratna povečava C-mount adapter za digitalno kamero	20.955	16.790

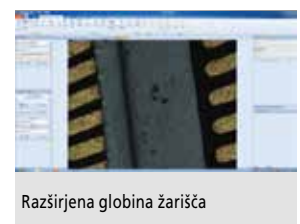
MF-B2017D komplet z Invenio 5SCIII kamero

Št.	Oznaka	Redna cena €	Akcijska cena €
176-868-10 komplet	MF-B20107 mikroskop XY miza 200 x 170 mm Binokularna 10X povečava LED-osvetlitev površin in kontur Invenio5SCIII USB3 digitalna barvna kamera Mitutoyo MF Programski paket* 0,5-kratna povečava C-mount adapter za digitalno kamero	23.855	19.090

* Usposabljanje za programsko opremo ni vključeno.



Glavni meni



Razširjena globina žarišča



3D relief



Štetje delcev

OPTIČNO MERJENJE

► PROJEKTOR PROFILA PJ-A3000 SERIJA

Projektorji profilov serije PJ-A3000 z vertikalnim optičnim sistemom zagotavljajo vsestranskost in enostavnost uporabe za merjenje srednje velikih obdelovancev.

- > Linearne letve integrirane v podstavek XY
- > Vgrajen rotacijski kodirnik v Ø 315 mm projekcijskem zaslonu.
- > Podstavek XY opremljen z mehanizmom hitre sprostitve za hitre premike mize.
- > 10X objektiv vključen

Št. 302-701-1D

Redna cena: ~~12.875 €~~

9.700 €



Št.	Oznaka	Redna cena €	Akcijska cena €
302-701-1D	PJ-A3010F-200 Podstavek XY: 200 x 100 mm	12.875	9.700
302-702-1D	PJ-A3005F-150 Podstavek XY: 150 x 50 mm	11.330	8.500
302-703-1D	PJ-A3010F-100 Podstavek XY: 100 x 100 mm	10.887	7.950

► PROJEKTOR PROFILA PV-5110

Robustni samostojni PV-5110 projektor profila z vertikalnim optičnim sistemom zagotavlja odlično opazovanje s svojim velikim Ø 508 mm projekcijskim zaslonom.

- > Linearne letve so integrirane v podstavek XY.
- > Vgrajen rotacijski kodirnik v Ø 508 mm projekcijski zaslon
- > 10X objektiv je vključen
- > Da ustreza zahtevam strank, lahko gibanje podstavka XY prikazete s pomočjo dodatnega 2-osnega števca KA ali naprednega obdelovalnika podatkov QM-Data 200.

Št. 304-919D

Redna cena: ~~15.450 €~~

11.600 €



KA števec je
opsijski

Št.	Oznaka	Redna cena €	Akcijska cena €
304-919D	PV-5110 Podstavek XY: 200 x 100 mm	15.450	11.600

► PROJEKTOR PROFILA PH-A14

Težek PH-A14 projektor profila s horizontalnim optičnim sistemom in Ø 356 mm projekcijskim zaslonom je zmožen meriti obdelovance teže vse do 45 kg.

- > Linearne letve so integrirane v podstavek XY.
- > 10X objektiv je vključen.
- > Da ustreza zahtevam strank, lahko gibanje podstavka XY prikažete s pomočjo dodatnega 2-osnega števec KA ali naprednega obdelovalnika podatkov QM-Data 200.



QM-Data je
opcijsko

Št.	Oznaka	Redna cena €	Akcijska cena €
172-810-20D	PH-A14 Podstavek XY: 203 x 102 mm	8.168	6.200

Št. 172-810-20D
Redna cena: ~~8.168 €~~
6.200 €



OPTOEYE 200



QM-Data 200



KA števec



Opti-fix komplet: 12 kosov

Dodatna oprema

Št.	Oznaka	Redna cena €	Akcijska cena €
264-156D	Enota za obdelavo podatkov QM-Data 200 z montažno konzolo. Lahko se uporablja na vseh modelih projektorjev v tej promociji	3.049	2.300
12AAA807D**	Priključni kabel PJ-A3000 s QM-Data 200	57	–
332-151*	OPTOEYE 200 senzor za zaznavanje robov	1.473	1.180
12AAE672	Montažna plošča za OPTOEYE 200 za PV-5110	56	45
12AAE671	Montažna plošča za OPTOEYE 200 za PJ-A3000 serije in PH-A14 projektor	40	32
937179T	Nožno stikalo	43	–
174-183D	KA števec za PV-5110 in PH-A14	541	386
12AAF182	Stojalo za KA števec	91	73
K550892	Opti-fix vpenjalni sistem	498	399

*Samo v kombinaciji s QM-Data 200 **Ni za uporabo z OPTOEYE 200

Merilni instrumenti površinske hrapavosti Surftest

USB-komunikacijsko orodje prke interneta
Brezplačen prenos!



Programska oprema za SJ-210/-310/-410 serije „USB komunikacijsko orodje“ na: http://www.mitutoyo.eu/en_us/downloads/software-and-updates/ (potrebna registracija)

► PRENOSNI MERILEC POVRŠINSKE HRAPAVOSTI SURFTEST SJ-210 / SURFTEST SJ-310

- Prenosni instrumenti omogočajo enostavno in natančno merjenje površinske hrapavosti.
- Priročna SJ-210 in SJ-310 sta na voljo s standardnim detektorjem kot tudi zložljivim sistemom (R tipa) ali za prečna merjenja podobna cevem ročic ali utorov (S-tip).
- Barvni LCD zagotavlja odlično berljivost in vključuje tudi osvetlitev za boljšo vidljivost v temnih okoljih.
- Naša obljuba: „Enostaven in intuitiven navigacijski meni.“
- Serija SJ-310 ponuja LCD-zaslon na dotik za enostavno in nezapleteno uporabo. Z vgrajenim tiskalnikom lahko rezultate, profile, pogoje in drugo natisnete samodejno ali na zahtevo.
- Serija SJ opravlja analize hrapavosti po različnih mednarodnih standardih (EN ISO, VDA, ANSI, JIS) in po nastavitvah po meri.
- Oba instrumenta zagotavljata uporabniku hitro analizo z barvnimi presojami tolerance.



Št. 178-560-01D
Št. 178-560-03D

Redna cena: 2.215 €

1.880 €



Brijantno barvni LCD omogoča enostavno navigacijo skozi meni Surftest.

Odčitajte QR-kodo s svojo mobilno napravo in si ogledajte videoposnetke naših izdelkov na portalu YouTube.



Št.	Oznaka	Redna cena €	Akcijska cena €
178-560-01D	Merilec hrapavosti SJ-210	2.215	1.880
178-560-03D	Merilec hrapavosti SJ-210 v Slo jeziku	2.215	1.880
178-562-01D	Merilec hrapavosti SJ-210R	2.575	2.080
178-564-01D	Merilec hrapavosti SJ-210S	4.015	3.180
178-570-01D	Merilec hrapavosti SJ-310	4.450	3.580
178-029*	Granitno stojalo	738	590
12AAA221	Adapter za granitno stojalo	45	36

* 12AAA221 je potreben za SJ-210 / SJ-310



Št. 178-570-01D

Redna cena: 4.450 €

3.580 €



Tip detektor SJ-210 in SJ-310 Standard



Tip detektor R



Tip detektor S



Zaslon občutljiv na dotik serije SJ-310

Brezplačen spletni seminar!

Merjenje površinske hrapavosti



Brezplačen spletni seminar! Urnik:

- > Kaj pomeni –površinska hrapavost?
- > Površinski profili
- > Drсни & Ne-drсни sistemi
- > Konfiguracija tipala
- > Merilni pogoji
- > Parameter hrapavosti
- > ISO pravila skladnosti
- > Tehnične risbe
- > Pregledni standardi

PRIJAVITE SE NA NAŠ BREZPLAČEN SPLETNI SEMINAR!

Sodelujte v našem brezplačnem spletnem seminarju! „Osnove merjenja in analize površinske hrapavosti“ in se poznajte pomen površinskih profilov, prednosti in zmogljivosti zmožnosti uporabe kompaktnih in skidless sistemov, konfiguracijo tipal in merilnih pogojev. Dovolite si biti obveščeni o koristih parametrov hrapavosti, ISO pravil skladnosti, kako uporabljati tehnične risbe in si oglejte informativni pregled relevantnih standardov.

Datum/Čas: 7. februar 2017, 10:00 – 12:00 CET
 Jezik: Angleščina
 Registracija: sledite QR kodi ali:
http://mitutoyo.eu/en_us/AP_WEBINAR2017



► MOBILNO ALI STACIONARNO MERJENJE HRAPAVOSTI – SERIJA SKIDLESS SURFTEST SJ-410

- > Prenosni instrument, ki omogoča enostavno in natančno meritev površinske hrapavosti.
- > Skidless oblikovana serija SJ-410 omogoča analizo osnovnih profilov (P), hrapavosti profilov (R), valovanje profilov (W) in več. Ponuja površinsko kompenzacijo ukrivljenih, radialnih in nagnjenih površin.
- > Ponaša se z udobno uporabo, ki jo omogoča preprosto in intuitivno krmarjenje po menijih. Deluje neodvisno od zunanjih virov napajanja, kar omogoča meritve na sami lokaciji.
- > Instrument ima najvišjo pogonsko enoto ravnosti s prečnima dolžinama 25 in 50 mm.
- > Stranke lahko izbirajo med številnimi enostavno zamenljivimi tipali.
- > Velik 14,5-centimetrski večjezikovni barvni LCD-zaslon na dotik omogoča enostavno odčitavanje in uporabo.
- > Z vgrajenim tiskalnikom lahko rezultate, profile, pogoje in drugo natisnete samodejno ali na zahtevo.

Št. 178-580-01D
 Redna cena: 8.430 €
6.980 €



Št.	Oznaka	Redna cena €	Akcijska cena €
178-580-01D	Merilec hrapavosti SJ-411	8.430	6.980
178-582-01D	Merilec hrapavosti SJ-412	9.900	7.980
178-039	Granitno stojalo	732	590

MERJENJE TRDOTE

► EKONOMIČNE MERILNE NAPRAVE ZA MERJENJE TRDOTE ROCKWELL SERIJA ROCKWELL HR-110MR / -210MR / -320MS / -430MR

- > Zasnova okvirja zagotavlja maksimalen prostor za pozicioniranje obdelovanca, edina zahteva je ravna miza za montažo testerjev.
- > Podpira Brinell do 187,5 kg z opsijsko preskusno utežjo
- > 5 različnih modelov od ročnega analognega do pol avtomatskega digitalnega tipa:
 - > Ročna sprememba teže za HR-100-200-300
 - > Sprememba teže z vrtljivim gumbom za HR-400
 - > Ročna uporaba testne sile za HR-100
 - > Uporaba motorizirane preskusne sile za HR-200
 - > Polavtomatsko delovanje za HR-400

Št.	Oznaka	Testne sile kg	Redna cena €	Akcijska cena €
963-210-20	HR-110MR	60/100/150	4.050	2.990
963-220D	HR-210MR	60/100/150	4.870	3.590
963-231D	HR-320MS	15/30/45/60/100/150	6.970	5.290
963-240D	HR-430MR	60/100/150	7.880	5.990
963-241D	HR-430MS	15/30/45/60/100/150	9.270	6.990



Št. 963-210-20
Redna cena: ~~4.050 €~~
2.990 €



Št. 963-241D
Redna cena: ~~9.270 €~~
6.990 €

► ROCKWELL HR-500 SERIJA

- > Večkratna generacija preskusne sile za Rockwell, Rockwell površno in Brinell trdote do 187,5 kg
- > HR-521 izvaja 1 zamik Brinell preskusne sile.
- > HR-522 lahko izvajate 11 različnih zamikov po Brinell.
- > Roka z delfinovim nosom omogoča preprosto dostopanje do notranjih površin (min. Ø 40 mm / Ø 22 mm, če uporabljate opsijski diamantni indenter) in zunanjih površin.
- > Elektronski nadzor nad preskusno silo v realnem času omogoča natančno obremenitev in popolnoma odpravlja prekoračitev preskusne sile.
- > Časovno varčevalni neprekinjen testni način, ki omogoča serijsko testiranje brez menjave položaja raglje. Časovni cikel je možno spremeniti na hiter test Rockwell.
- > Auto-stop dviganje mize in samodejna predobremenitev zagotavljajo proizvodnjo stabilne testne sile.

Lestvice Rockwell	Površne lestvice Rockwell	Konica
HRA, HRC, HRD	HR15N, HR30N, HR45N	Diamant
HRB, HRF, HRG	HR15T, HR30T, HR45T	Krogla 1,5875 mm
HRE, HRH, HRK	HR15W, HR30W, HR45W	Krogla 3,175 mm
HRL, HRM, HRP	HR15X, HR30X, HR45X	Krogla 6,35 mm
HRR HRS, HRV	HR15Y, HR30Y, HR45Y	Krogla 12,7 mm

Št.	Oznaka	Testne sile kg	Lestvice Rockwell	Brinell letvice	Redna cena €	Akcijska cena €
810-202D	HR-521	3–187,5	30	1	11.700	9.390
810-203D	HR-522	3–187,5	30	11	13.400	10.790



Preizkus trdote na notranjih površinah

Št. 810-202D
Redna cena: ~~11.700 €~~
9.390 €

► MERILEC TRDOTE VICJKERS TIPA HV-110/120

- > 144 mm (5,7-palčni) barvni zaslon (tip A) z boljšo vidljivostjo, enostaven uporabniški vmesnik
- > Visokokakovostne leče objektiv za najboljšo opazovalno sliko
- > Nadzor testne elektromagnetne sile za vse modele
- > LED osvetlitev podaljša servisno dobo in ponuja naravne barve opazovalne slike.
- > Podpira Micro Brinell do 62,5 kg, z opcijsko težjo za preskusno silo
- > 10x objektiv vključen

Št. 810-440D

Redna cena: ~~13.600 €~~

10.990 €



Št.	Oznaka	Testne sile kg	Redna cena €	Akcijska cena €
810-440D	HV-110 Tip A	1 – 50	13.600	10.990
810-445D	HV-120 Tip A	0,3 – 30	14.200	11.390
810-423	XY-podstavek 50 x 50 mm	–	1.350	1.090
11AAC714	20 x objektiv	–	830	690

Pribor za HBW 2,5 / 62,5 Brinell test za HV-110A

Št.	Oznaka	Redna cena €	Akcijska cena €
11AAC700	Brinell utež 12,5 kg	170	140
11AAC713	5 x objektiv	770	620
19BAA279	Karbidna kroglična konica 2,5 mm	230	190

► NAPRAVE ZA MERJENJE TRDOTE MICRO-VICKERS HM-210A

- > Visoko zmogljiv testni stroj trdote, ki uporablja napredno tehnologijo in je idealen za nadzor kakovosti
- > Nadzor preko zaslona na dotik
- > Elektromagnetni sistem generacije sile omogoča stalno nastavitve preskusne sile.
- > Visoko zmogljiv optični sistem zagotavlja visoko kakovost slike obremenitve vdolbine.
- > 10x in 50x objektiv vključeni
- > 810-420 ročni podstavek XY 25 x 25 mm vključen

Št. 810-401D-ASET

Redna cena: ~~14.100 €~~

11.290 €



Primež je dodatna oprema.

Št.	Oznaka	Testne sile kg	Redna cena €	Akcijska cena €
810-401D-ASET	HM-210A	0,01–1	14.100	11.290
810-016	Standardna odprtina primeža 51 mm	–	750	590

MERJENJE TRDOTE

Št. 811-337-11

Redna cena: ~~450 €~~

369 €



Modeli z analognim odčitavanjem:

Št.	Oznaka	Lestvica	Dimenzije (ŠxGxV) mm	Redna cena €	Akcijska cena €
811-331-10	HH-331	Shore A	68 x 35 x 188	450	369
811-333-10	HH-333	Shore D	68 x 35 x 188	450	369
811-335-11	HH-335-01	Shore A	68 x 34 x 146	450	369
811-337-11	HH-337-01	Shore D	68 x 34 x 146	450	369

► DIGITALNI IN ANALOGNI DUROMETRI HARDMATIC HH-300 SERIJA 811

► Ti kompaktni digitalni durometri/durometri s številčnicami lahko testirajo paleta različnih materialov: naravno gumo, neopren, poliestre, PVC, usnje, thiokol, nitritno gumo, vosek, vinil, celulozne acetate, steklene polistirene itd.

► Letvice: Shore trdnost „A“ in „D“

Št. 811-332-10

Redna cena: ~~780 €~~

599 €



Modeli z digitalnim odčitavanjem:

Št.	Oznaka	Lestvica	Dimenzije (ŠxGxV) mm	Redna cena €	Akcijska cena €
811-332-10	HH-332	Shore A	59 x 41 x 190	780	599
811-334-10	HH-334	Shore D	59 x 41 x 190	780	599
811-336-11	HH-336-01	Shore A	59 x 40 x 147	780	599
811-338-11	HH-338-01	Shore D	59 x 40 x 147	780	599



Št. 811-013

Redna cena: ~~1.730 €~~

1.390 €

HH-300 nista vključena.

► UPORABA Z MERILNIM STOJALOM

► Ta stojala se uporabljajo za namestitve durometrov in omogočajo meritve trdnosti s stalnim tlakom tako, da zagotavljajo, da durometer ves čas vertikalno pritiska na površino obdelovanca.

► Zaradi zmanjšanja možnosti človeške napake in različnega merjenja lahko kdorkoli opravlja ponovljive meritve trdnosti.

Dodatna oprema (priporočljivo)

Št.	Oznaka	Redna cena €	Akcijska cena €
811-012	Merilno stojalo za HH-333 / 334 / 337-01 / 338-01	1.730	1.390
811-013	Merilno stojalo za HH-335-01 / 336-01	1.730	1.390
811-019	Merilno stojalo za HH-331 / 332	1.730	1.390

► PRENOSNA NAPRAVA ZA MERJENJE TRDOTE LEEB HH-411

- > Ta instrument predstavlja rešitev za merjenje trdote na velikih izdelkih.
- > Enostavna izvedba postopka merjenja
- > Samodejno prepoznavanje smeri udarca
- > Različne opcijske udarne naprave in podporni obroči za široko paleto uporabe pri merjenju trdote.
- > Vključno z napravo za merjenje udarcev HLD
- > Referenčni blok vključen v standardni opremi

Standardni model z udarno HLD napravo

Št.	Oznaka	Udarne naprave	Redna cena €	Akcijska cena €
810-298	HH-411	HLD	4.100	3.290



Št. 810-298

Redna cena: ~~4.100 €~~

3.290 €

Novi Mitutoyo izobraževalni priročnik: komplet stenskih plakato 4

Naročite svoj komplet stenskih plakato še danes!

Mitutoyo Izobraževalni priročnik komplet stenskih grafov # 4:

Ta privlačen komplet plakato vsebuje stenski plakato za vse tiste, ki iščejo kratek pregled variant merilnimi ur kot tudi njihovo pravilno uporabo in pravilno odčitavanje. „Osmišljanje mikronov“ ponuja velikostno primerjavo vsakdanjih predmetov, ki ponazarja relativno velikost mikrona. Stenski plakato s tabelo testov trdote prikazuje ustrezne lestvice, vključno z veljavnimi preskusnimi obremenitvami za večino materialov v jasno urejenih tabelah. Vsi plakati so velikosti DIN A1 in natisnjeni v barvah.

Dobite svojo kopijo tukaj:

Link: http://www.mitutoyo.eu/en_us/education



Ali odčitajte
QR-kodo za
hiter dostop

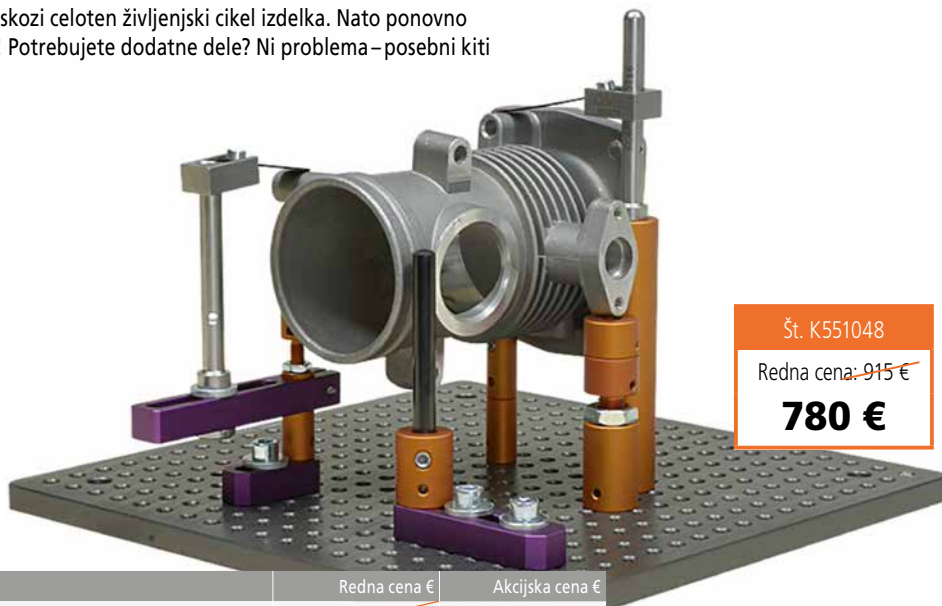
FIKSIRANJE IN TIPALA

► KOMPLET ZA FIKSIRANJE CMM, SERIJA ECO-FIX

Mitutoyo serija pritrjevalni kitov „eko-fix“ je zelo hitra in cenovna ugodna rešitev, da obdelovance vpete na CMM. V samo nekaj minutah je vaša pritrnitev pripravljena za merjenje. Zato je rešitev eco-fix zelo privlačna alternativa prilagojenim vpenjalnim napravam.

Uporabite en komplet na obdelovanec in ga obdržite skozi celoten življenjski cikel izdelka. Nato ponovno uporabite dele za naslednjo pritrnitev, ki bo zgrajena! Potrebujete dodatne dele? Ni problema – posebni kiti podaljškov so na voljo za izboljšanje pritrnitev.

- > Primerno za vse znamke CMM
- > Zgradite svojo vpenjalno napravo v samo 20 minutah!
- > Prilagodljivi modularni sistemi
- > Hitro in cenovno ugodno
- > Primeren je za več različnih obdelovancev ali drugo merilno opremo
- > Enostavno prilagajanje spremembam izdelkov
- > M6 navoj
- > Kupite en komplet za vsakega obdelovanca
- > Vprašajte tudi po kompletih za razširitev eco-fix!



Št. K551048

Redna cena: ~~915 €~~

780 €

Št.	Oznaka	Redna cena €	Akcijska cena €
K551048	eco-fix S Komplet za vpenjalno napravo za majhne in srednje velike obdelovance. Vključuje: Osnovna plošča 250 mm x 250 mm 58 pritrtilnih delov eco-fix, npr. nosilci, zatiči, vzmetne sponke	915	780
K551049	eco-fix L Komplet za vpenjalno napravo za srednje velike in velike obdelovance. Vključuje: Osnovna plošča 500 mm x 400 mm 97 pritrtilnih delov eco-fix, npr. nosilci, zatiči, vzmetne sponke	1.710	1.460

► KOMPLET ZA PRITRDILNO NAPRAVO CMM QUICK-RAIL

Quick-rail je odlična izbira za vpenjanje različnih velikosti obdelovancev od velikih do majhnih, v kratkem času. Sestavljen je iz 3 tirnic, ki jih je mogoče posamično namestiti, da nosijo obdelovance. Nosilci in zatiči iz serije eco-fix se uporabljajo za ustvarjanje tritočkovne podpore obdelovanca. Poleg tega se lahko quick-rail odlično kombinira s serijo eco-fix za vzpostavitev ponovljivega položaja vpenjanja.



Št.	Oznaka	Redna cena €	Akcijska cena €
K550914S	quick-rail Zelo prilagodljiv komplet za pritrtilno napravo vsebuje: • 1 tirnica 800 mm • 2 tirnici 500 mm • 5 plošč • 21 pritrtilnih delov eco-fix, npr. nosilci, zatiči, vzmetne sponke	1.068	910

Št. K550914S

Redna cena: ~~1.068 €~~

910 €

► KOMPLET TIPAL CMM

Tipala Mitutoyo so odlična izbira za dotikalne meritve. Zagotavljajo zanesljive in visoko ponovljive rezultate ter se lahko uporabljajo na CMM katere koli blagovne znamke. Mitutoyo ponuja začetne pakete, ki vsebujejo tipala, primerna za številne naloge merjenja. Proizvajalec ponuja tudi široko paleto drugih tipal, kot so zvezdna tipala ali diskasta tipala, da ustrezajo vašim zahtevam merjenja. Vprašajte za podroben katalog tipal.

- > Primerno za vse znamke CMM
- > Visokokakovostne dotikalne meritve
- > Za nove naprave in zamenjavo obstoječih tipal



Mitutoyo ponuja široko paleto tipal za skoraj vse vrste uporabe.

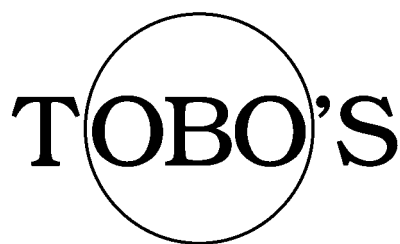


Št. K651376

Redna cena: ~~140 €~~

110 €

Št.	Oznaka	Redna cena €	Akcijska cena €
K651376	Začetni komplet tipal M2 Za sondirne sisteme TP20 ali TP200. Vključuje: <ul style="list-style-type: none"> • 4 pisala s premerom konic od Ø 1 mm do Ø 4 mm • 2 podaljška, 10 mm in 20 mm • Nastavite tipalo na dolžino do 50 mm 	140	110
K651380	Začetni komplet tipal M3 Za sondirne sisteme SP25M. Vključuje: <ul style="list-style-type: none"> • 5 tipal premeri konic od Ø 1 mm do Ø 5 mm • 2 podaljška, 20 mm in 35 mm • Tipala lahko nastavite do dolžine 55 mm 	201	160
K651412	Lastnosti kompleta tipal M2 in M3 Za sondirne sisteme TP20, TP200 in SP25M. Popolna dopolnitev vaše zbirke tipal za zaznavanje majhnih ali delikatnih lastnosti. Vključuje: <ul style="list-style-type: none"> • 3 pisala s Ø 0,5, Ø 0,7 in Ø 1,0 mm • 1 zvezdno tiplao s 4 tipali Ø 2,0 mm • 1 podaljšek 20 mm • 1 adapter M3-M2 	469	350



TOBO'S d.o.o.

Peruzzijska 127g
1000 Ljubljana
Tel.: 01 280 86 85
Fax: 01 280 86 89
info@tobos.si
www.tobos.si

Promocija velja od 1. novembra 2016 do 31. januarja 2017. Prizadjemo si pravico do tehničnih sprememb in razvoja; te cene veljajo le za poslovne stranke; vse cene so neto cene v EUR brez DDV – več informacij je na voljo na www.mitutoyo.eu.

Dobava in cene izdelkov iz te ponudbe veljajo do konca zaloga. Možne so tehnične spremembe, napake in tiskarske napake.

Koordinatni merilni stroji



Vizualni merilni sistemi



Meritve oblike



Optično merjenje



Senzorski sistemi



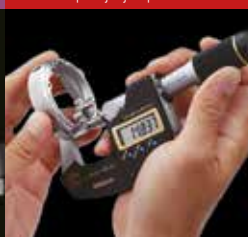
Testna oprema in seizmometri



Digitalni merilniki in sistemi DRO



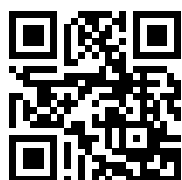
Majhni instrumenti in
upravljanje s podatki



Mitutoyo vas podpira od začetka do konca, ne glede na vaše izzive.

Mitutoyo ni le proizvajalec vrhunskih merilnih izdelkov, temveč ponuja tudi kvalificirano podporo skozi celotno življenjsko dobo opreme. Podprta je s celovitimi storitvami, ki vašim zaposlenim omogočajo, da kar najbolje izkoristijo naložbo.

Poleg osnov kalibracije in popravila, Mitutoyo ponuja produktno usposabljanje in usposabljanje iz meroslovja ter informacijsko podporo za napredno programsko opremo, ki se uporablja v sodobni merilni tehnologiji. Lahko tudi načrtujemo, izdelamo, testiramo in dostavimo merilne rešitve po meri. Če je to stroškovno učinkovito, lahko na podlagi podizvajalske pogodbe sprejmemo in izvedemo tudi vaše kritične merilne naloge.



Poiščite dodatno literaturo o izdelkih in naš katalog izdelkov

www.mitutoyo.eu

Opomba: Slike izdelkov niso obvezujoče. Opisi izdelkov, še posebej vse tehnične specifikacije, so zavezujoči le ob izrecnem dogovoru. MITUTOYO, ABSOLUTE, DIGIMATIC, OPTOEYE in U-WAVE so registrirane blagovne znamke ali blagovne znamke Mitutoyo Corp. na Japonskem in/ali v drugih državah/regijah. Znamka Opti-fix je registrirana blagovna znamka družbe KOMEG Industrielle Messtechnik GmbH. Excel, Microsoft in Windows so registrirane blagovne znamke ali blagovne znamke družbe Microsoft Corporation v ZDA in/ali drugih državah. Thiokol je registrirana blagovna znamka družbe TORAY FINE CHEMICALS Co., Ltd. TÜV je registrirana blagovna znamka (med drugimi imetniki) TÜV Rheinland AG. YouTube je registrirana blagovna znamka družbe Google Inc. Druga imena izdelkov, podjetij in blagovnih znamk omenjenih tukaj so le za namene identifikacije in so lahko blagovne znamke njihovih lastnikov

Mitutoyo

Mitutoyo Europe GmbH

Borsigstraße 8-10
41469 Neuss
Germany

Tel. +49 (0) 2137-102-0
Fax +49 (0) 2137-102-351

info@mitutoyo.eu
www.mitutoyo.eu