

PROMOCIJA!

OD 1. APRILA DO 31. MAJA 2017

PROMOCIJA MITUTOYO



PRIPOMOČEK USB-INPUT/USB-INPUT DIRECT

- > Te naprave omogočajo neposredno povezavo merilnih naprav DIGIMATIC z vmesnikom USB brez dodatne programske opreme.
- > Podatki merjenja se pretvorijo v oznake na tipkovnici, kar omogoča interakcijo s katerikoli programom, ki uporablja vnos s tipkovnico (HID).
- > Prav tako lahko povežete tip škatle in tip z integriranim kablom na USB-vhod računalnika s fiksno nastavitvijo COM v Microsoft® Windows® kot identifikacijo kanala (VCP). Programska oprema USB-ITPAK vsebuje gonilnik za navidezni vhod COM (VCP).



PRIPOMOČEK USB-INPUT

V obliki škatle, opremljen z vgrajenim podatkovnim stikalom in dodatnim terminalom z nožnim stikalom



PRIPOMOČEK USB-INPUT DIRECT

Slimline, tip z integriranim kablom



Št. 264-016

Redna cena: ~~209 €~~

167 €

Pripomoček USB-INPUT z dodatno opremo



Št. 06ADV380C

Redna cena: ~~102 €~~

79 €

Pripomoček USB-INPUT DIRECT z dodatno opremo



Ključek USB-ITPAK V2.0 USB

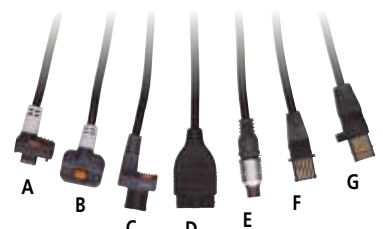
USB-ITPAK V2.0 ustvarja postopek za vnos podatkov iz merilnih naprav, opremljenih z izhodom DIGIMATIC, v tabele Excel® preko

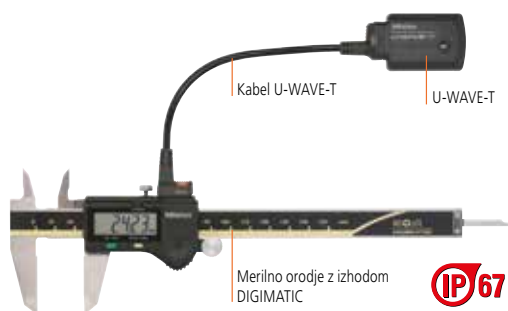
- Vodja delov samodejno odpre Excel® list.
- Vstopno zaporedje lahko določite.
- Vhodno merilno območje lahko določite glede na merilno napravo DIGIMATIC, ki zmanjšuje nepravilne vnose.
- Ta programska oprema je združljiva s pripomočki:
 - USB-INPUT DIRECT
 - USB-INPUT
 - U-WAVE

Št.	Oznaka	Redna cena €	Akcijska cena €
PRIPOMOČEK USB-INPUT			
264-016	Vmesnik (potreben dodaten DIGIMATIC kabl) z gumbom podatkov (Ø 18 mm) in priključkom za nožno stikalo	209	167
PRIPOMOČEK USB-INPUT DIRECT			
06ADV380A	Visokokakovostno IP-zaščiten model z data tipko (npr. pomično merilo IP67)	117	95
06ADV380B	Visokokakovostno IP-zaščiten model z data tipko (npr. mikrometer IP65)	117	95
06ADV380C	Z data tipko (npr. pomično merilo ABSOLUTE DIGIMATIC)	102	79
06ADV380D	10-pinski, preprost model (npr. merilna ura ID-F)	102	79
06ADV380E	6-pinski, okrogel model (npr. mikrometer Quick)	102	79
06ADV380F	Enostaven, raven model (npr. merilna ura ID-C)	102	79
06ADV380G	Visokokakovostno IP-zaščiten analogna merilna ura (npr. merilna ura ID-N)	102	79

Dodatna oprema

Št.	Oznaka	Redna cena €	Akcijska cena €
06AEN846	Programska oprema USB-ITPAK V 2.0 za uporabo programa Excel® za zbiranje podatkov	224	180
937179T	Nožno stikalo	43	—
06ADV384	USB adapter nožnega stikala (le z USB-ITPAK)	102	79





U-WAVE – Brežični komunikacijski sistem merilnih podatkov

- > Komunikacijska razdalja približno 20 m
- > Nevtralna povezava s programsko opremo



Dodatna oprema

Št.	Oznaka	Redna cena €	Akcijska cena €
02AZE200	Držalo za U-WAVE do instrumenta	20	-
06AEN846	Programska oprema USB-ITPAK V 2.0 za uporabo programa Excel® za zbiranje podatkov	224	180

Št.	Oznaka	Redna cena €	Količinski popust € 1 – 2 kosa	Količinski popust € 3 – 5 kosov	Količinski popust € 6 in več kosov
02AZD730D	U-WAVE-T (model IP67)	163	125	120	115
02AZD880D	U-WAVE-T (model s piskom)	163	125	120	115
02AZD810D	Sprejemnik U-WAVE-R	324	249	249	249
Vrste kablov					
02AZD790A	Visokokakovostno IP-zaščiten model z data tipko (npr. pomično merilo IP67)	97	75	70	65
02AZD790B	Visokokakovostno IP-zaščiten model z data tipko (npr. mikrometer IP65)	97	75	70	65
02AZD790C	Z data tipko (npr. pomično merilo ABSOLUTE DIGIMATIC)	92	75	70	60
02AZD790D	10-pinski, preprost model (npr. merilna ura ID-F)	87	70	65	60
02AZD790E	6-pinski, okrogel model (npr. mikrometer Quick)	87	70	65	60
02AZD790F	Enostaven, raven model (npr. merilna ura ID-C)	87	70	65	60
02AZD790G	Visokokakovostno IP-zaščiten digitalna merilna ura (npr. merilna ura ID-N)	92	75	70	60

ABSOLUTE! AOS! DIGIMATIC pomično merilo

- > Zdaj opremljen z enakim tipom indukcijskega kodirnika, ki se uporablja v najboljših pomičnih merilih linije ABS IP67.
- > Življenjska doba baterije: 18.000 ur

Št. 500-181-30
Redna cena: ~~109 €~~
82 €



Pomično merilo ABSOLUTE DIGIMATIC IP67 s sončnimi celicami

- > Model z vrhunskim delovanjem

Št. 500-772
Redna cena: ~~189 €~~
148 €



Št.	Merilno območje mm	Globinsko merilo	Redna cena €	Akcijska cena €
500-181-30	0 – 150	ploščato	109	82
500-182-30	0 – 200	ploščato	170	132
500-184-30	0 – 150	okroglo	109	82

Št.	Merilno območje mm	Globinsko merilo	Redna cena €	Akcijska cena €
500-772	0 – 150	ploščato	189	148
500-773	0 – 200	ploščato	271	219
500-792	0 – 150	ø 1,9 mm	189	151

ABSOLUTE DIGIMATIC pomično merilo za daljše merilno območje

> Robustna zasnova za velika merilna območja do 1.000 mm



ABSOLUTE

Št. 500-501-10

Redna cena: ~~872 €~~

680 €

Št.	Območje mm	Masag	Redna cena €	Akcijska cena €
500-501-10	0 – 600	1.350	872	680
500-502-10	0 – 1.000	3.300	1.515	1.198

Mikrometer DIGIMATIC

> Brez podatkovnega izhoda



Št. 293-821-30

Redna cena: ~~147 €~~

117 €

Št.	Merilno območje mm	Natančnost* μm	Redna cena €	Akcijska cena €
293-821-30	0 – 25	± 2	147	117

* Brez mejne napake

Pomično merilo ABSOLUTE DIGIMATIC IP67

> Odlična odpornost na hladilne tekočine in maziva
> Življenjska doba baterije: 15.000 ur

Št. 500-706-20

Redna cena: ~~160 €~~

121 €



Št.	Območje mm	Podatkovni izhod	Redna cena €	Akcijska cena €
500-706-20	0 – 150	–	160	121
500-716-20	0 – 150	•	205	152
500-707-20	0 – 200	–	225	178
500-717-20	0 – 200	•	260	191

Dodatna oprema

Št.	Oznaka	Redna cena €	Akcijska cena €
05CZA624	Kabel DIGIMATIC s tipko Data (1 m)	72	—
05CZA625	Kabel DIGIMATIC s tipko Data (2 m)	82	—
02AZD790A	Povezovalni kabel U-WAVE s tipko Data	97	75
06ADV380A	Kabel za pripomoček USB Input Tool s tipko Data (2 m)	117	95

Stojalo mikrometra

> Omogoča, da sta obe roki prosti za upravljanje z mikrometrom in namestitvev obdelovanca



156-105-10



Št. 156-101-10

Redna cena: ~~55 €~~

42 €

Št.	Merilno območje mikrometra mm	Redna cena €	Akcijska cena €
156-105-10	0 – 50	44	34
156-101-10	0 – 100	55	42

QuantuMike IP65

- > Hitrejša merjenja s pomikom vretena 2 mm/obrat
- > Vretenski mehanizem tako v bobno kot raglji



Št. 293-140-30

Redna cena: ~~296 €~~

215 €

Izredno natančen mikrometer

- > Digitalni korak 0,1 μm
- > S podatkovnim izhodom



Št. 293-100

Redna cena: ~~1.428 €~~

1.175 €

Št.	Merilno območje mm	Natančnost* μm	Podatkovni izhod	Redna cena €	Akcijska cena €
293-145-30	0 – 25	± 1	–	209	163
293-140-30	0 – 25	± 1	•	296	215
293-146-30	25 – 50	± 1	–	288	225
293-141-30	25 – 50	± 1	•	365	265

* Brez mejne napake

Št.	Merilno območje mm	Natančnost* μm	Redna cena €	Akcijska cena €
293-100	0 – 25	± 0,5	1.428	1.175

* Brez mejne napake

REZERVIRAJTE NASLEDNJA DATUMA:

CONTROL, Stuttgart, 9. – 12. maj 2017

EMO, Hannover, 18. – 23. september 2017

Obiščite Mitutoyo na vodilnem svetovnem sejmu za zagotavljanje kakovosti in najboljšem svetovnem sejmu metalurškega sektorja ter odkrijte 540 kvadratnih metrov najboljših merilnih instrumentov in izjemno strokovno znanje in izkušnje na področju dimenzionalnih meritev.

Oglejte si vse Mitutoyo novosti v zagotavljanju kakovosti – izdelki, podsistemi, celovite rešitve strojne in programske opreme in povezovalni sistemi za inteligentno proizvodnjo.

Mitutoyo se skozi vse leto udeležuje različnih sejmov in razstav po celotni Evropi.



Skenirajte kodo QR za več informacij:
http://mitutoyo.eu/en_us/news-and-events/mitutoyo-events/

Mitutoyo



DIGIMATIC vodoodporen mikrometer IP65

> Odlikuje ga odlična odpornost proti vodi in prahu (stopnja zaščite IP65), uporaben v obdelovalnih razmerah, ki vključujejo brizganja hladilne tekočine.

> Izjemno odporen na hladilne tekočine in maziva

> Življenjska doba baterije: 2,4 let



Št. 293-240-30

Redna cena: ~~192 €~~

143 €

Samo za
0-25 mm,
25-50 mm



Št.	Merilno območje mm	Natančnost μm^*	Redna cena €	Akcijska cena €
293-240-30	0 - 25	± 1	192	143
293-241-30	25 - 50	± 1	267	195
293-242-30	50 - 75	± 1	323	236
293-243-30	75 - 100	± 2	367	267
293-244-30	0 - 25	± 1	203	153

* Brez mejne napake

Komplet DIGIMATIC vodoodporni mikrometri IP-65

> Kombinacija seta: 293-230-30 / 293-231-30 / 293-232-30 / 293-233-30

> S podatkovnim izhodom



Št. 293-963-30

Redna cena: ~~1.418 €~~

1.112 €

Samo za
0-25 mm,
25-50 mm



Št.	Merilno območje mm	Redna cena €	Akcijska cena €
293-963-30	0 - 100	1.418	1.112

Dodatna oprema

Št.	Oznaka	Redna cena €	Akcijska cena €
05CZA662	Kabel DIGIMATIC s tipko Data (1 m)	75	—
05CZA663	Kabel DIGIMATIC s tipko Data (2 m)	85	—
02AZD790B	Povezovalni kabel U-WAVE s tipko Data	97	75
06ADV380B	Kabel za pripomoček USB Input Tool s tipko Data (2 m)	117	95

ABSOLUTE DIGIMATIC mikrometer QuickMike

> S pomikom 10 mm na obrat zagotavlja dvajsetkrat hitrejšo rezultate kot standardne naprave

> IP54 zaščita omogoča širše merilno območje operativnega območja (to velja samo, če ni nameščen podatkovni kabel).



Št. 293-661-10

Redna cena: ~~350 €~~

266 €



Št.	Merilno območje mm	Natančnost μm	Redna cena €	Akcijska cena €
293-661-10	0 - 30	± 2	350	266
293-666	0 - 30	± 2	376	285
293-667	25 - 50	± 2	489	370

Višinomer DIGIMATIC s priključkom dotikalne igle

> Dvostebna izvedba višinomera zagotavlja visoko natančnost meritev

> Zarisovalnik iz karbidne trdnine je vključen

> Digitalni korak: 0,01 ali 0,005 mm



Dotikalna sonda (opcijsko)



Št. 192-663-10

Redna cena: ~~1.134 €~~

879 €

Št.	Merilno območje mm	Natančnost* mm	Redna cena €	Akcijska cena €
192-663-10	0 - 300	$\pm 0,02$	1.134	879
192-664-10	0 - 600	$\pm 0,04$	1.449	1.125
192-665-10	0 - 1.000	$\pm 0,06$	2.511	1.960

* Brez mejne napake

Dodatna oprema

Št.	Oznaka	Redna cena €	Akcijska cena €
192-007	Dotikalna sonda	494	389
905338	Kabel DIGIMATIC (1 m)	29	—
905409	Kabel DIGIMATIC (2 m)	35	—
06ADV380F	Kabel za pripomoček USB vhod Direct (2 m)	102	79
02AZD790F	Povezovalni kabel U-WAVE	87	70

QM-HEIGHT: višinomer ABSOLUTE 1D

- > Odlikujeta ga visoka natančnost in visokoresolucijska linearna merilna letev ABSOLUTE za zaznavanje položaja.
- > Natančnost: $\pm (2,4 + 2,1 L / 600) \mu\text{m}$ L = merjenje dolžine (mm)
- > Modeli s pnevmatskim pogonskim mehanizmom in brez njega
- > Izredna življenjska doba baterije



Meritev notranjega premera



Meritev višine



Funkcija lebdjenja

Št. 518-230
Redna cena: ~~3.417 €~~
2.690 €



Št.	Merilno območje mm	Pravokotnost	Zračno plavajoče	Redna cena €	Akcijska cena €
518-230	0 – 350 / 0 – 465*	7 μm	ne	3.417	2.690
518-232	0 – 600 / 0 – 715*	12 μm	ne	4.192	3.300
518-234	0 – 350 / 0 – 465*	7 μm	da	3.774	2.950
518-236	0 – 600 / 0 – 715*	12 μm	da	4.549	3.550

* Območje s sondo obrnjeno v položaj navzgor

Dodatna oprema

Št.	Oznaka	Redna cena €	Akcijska cena €
936937	Signalni kabel (1 m)	45	—
965014	Signalni kabel (2 m)	59	—
02AZD790D	Povezovalni kabel U-WAVE	87	70
06ADV380D	Kabel za pripomoček USB vhod Direct (2 m)	102	79
06AEG180D	AC adapter 6V DC, 2A	68	—

Št. 518-351D-21

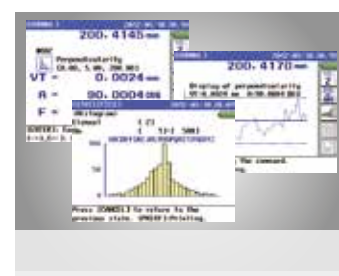
Redna cena: ~~5.804 €~~

4.590 €



Linearni višinomer LH-600 E/EG

- > Natančnost: $\pm (1,1 + 0,6 L / 600) \mu\text{m}$ L = merilna dolžina (mm)
- > Hod: 600 mm
- > Barvni TFT LCD zaslon: Samoprepoznavna kontrolna plošča s kontrolo menija v zaslonu.
- > Presoja GO/ \pm NG
- > Pnevmatični pogonski mehanizem
- > Samodejno poganjanje predhodno naučenih delnih programov



Št.	Oznaka	Redna cena €	Akcijska cena €
518-351D-21	Brez oprijema za gibanje	5.804	4.590
518-352D-21	Z oprijemom za gibanje	6.110	4.790

Dodatna oprema

Št.	Oznaka	Redna cena €	Akcijska cena €
K650986	Komplet tipal	386	330

Jekleni/keramični kompleti končnih meril

- > Natančnost: EN ISO 3650
- > S certifikatom o kontrolnem pregledu



Št. 516-107-10

Redna cena: ~~494 €~~

369 €



Št. 516-124-10

Redna cena: ~~799 €~~

610 €

Št.	Kladiv v kompletu	Material	Razred	Redna cena €	Akcijska cena €
516-942-10	103	Jeklo	0	3.257	2.495
516-943-10	103	Jeklo	1	2.416	1.825
516-947-10	87	Jeklo	1	1.786	1.385
516-962-10	47	Jeklo	0	1.695	1.290
516-963-10	47	Jeklo	1	1.290	899
516-966-10	32	Jeklo	0	1.072	815
516-967-10	32	Jeklo	1	777	585
516-342-10	103	Keramika	0	5.304	4.030
516-343-10	103	Keramika	1	4.626	3.375
516-347-10	87	Keramika	1	3.467	2.640
516-346-10	87	Keramika	0	4.361	3.219
516-107-10*	10	Jeklo	1	494	369
516-124-10**	3	Jeklo	1	799	610

* Za kalibracijo mikrometra EN ISO 3611/DIN 863 (1999)/VDI VDE DGQ 2618

** Za kalibracijo pomičnega merila DIN 862 (1988)/VDI VDE DGQ 2618



Št. 516-942-10

Redna cena: ~~3.257 €~~

2.495 €

Komplet merilnikov vrtin

- > Vse kontaktni merilni zatiči so iz karbidne trdnine
- > Dolgo premično tipalo zagotavlja natančnost 2 µm
- > 511-925-10 z digitalnim indikatorjem 542-310B



Št. 511-921

Redna cena: ~~430 €~~

327 €



Indikator 542-310 B, zasnovan za merjenje notranjih premerov

Št.	Merilno območje mm	Delitev mm	Redna cena €	Akcijska cena €
511-921	18 – 150	0,01	430	327
511-925-10	18 – 150	0,001	767	615

Stojalo z merilno uro

- > Z naslonom iz kaljenega jekla



Št. 7002-10

Redna cena: ~~399 €~~

315 €



Št.	Dimenzije mize	Maks. merjenje višine mm	Redna cena €	Akcijska cena €
7002-10	ø 58	95	399	315

Komplet holtestov

- > Tritočkovni notranji mikrometri
- > Merilne površine s titanovo prevleko za odlično vzdržljivost



Št. 368-914
Redna cena: ~~2.009 €~~
1.625 €

Št.	Območje mm	Posamezna merilna območja mm	Vključeni nastavni prstani mm	Redna cena €	Akcijska cena €
368-911	6 – 12	6 – 8 / 8 – 10 / 10 – 12	ø 8/ø 10	862	709
368-912	12 – 20	12 – 16 / 16 – 20	ø 16	745	609
368-913	20 – 50	20 – 25 / 25 – 30 / 30 – 40 / 40 – 50	ø 25/ø 40	1.709	1.329
368-914	50 – 100	50 – 63 / 62 – 75 / 75 – 88 / 87 – 100	ø 62/ø 87	2.009	1.625

Komplet holtestov DIGIMATIC IP65

- > Tritočkovni notranji mikrometri
- > Merilne površine s titanovo prevleko za odlično vzdržljivost



Št. 468-983
Redna cena: ~~3.100 €~~
2.398 €



Št.	Merilno območje mm	Posamezna merilna območja mm	Vključeni nastavni prstani mm	Redna cena €	Akcijska cena €
468-981	6 – 12	6 – 8 / 8 – 10 / 10 – 12	ø 8 / ø 10	2.648	1.985
468-982	12 – 25	12 – 16 / 16 – 20 / 20 – 25	ø 16 / ø 20	2.942	2.335
468-983	25 – 50	25 – 30 / 30 – 40 / 40 – 50	ø 30 / ø 40	3.100	2.398
468-984	50 – 75	50 – 63 / 62 – 75	ø 62	2.438	1.945
468-985	75 – 100	75 – 88 / 87 – 100	ø 87	2.710	2.145

Dodatna oprema

Št.	Oznaka	Redna cena €	Akcijska cena €
05CZA662	Kabel DIGIMATIC s tipko Data (1 m)	75	—
05CZA663	Kabel DIGIMATIC s tipko Data (2 m)	85	—
06ADV380B	Kabel za pripomoček USB Input Tool s tipko Data (2 m)	117	95
02AZD790B	Povezovalni kabel U-WAVE	97	75

Magnetna stojala

- > Magnetna sila 600 N



Št 7011SN
Redna cena: ~~92 €~~
60 €

Št.	Delovni radij mm	Redna cena €	Akcijska cena €
7011SN	160	92	60
7010SN*	150	84	54

*Brez finih nastavitvev

Magnetno členkasto stojalo

- > Z mehanskim sistemom zaklepanja in fino nastavitvijo
- > Omogoča namestitvev merilne ure v vsakem položaju členkaste roke



Št. 7033B
Redna cena: ~~193 €~~
124 €

Št.	Delovni radij mm	Magnetna sila N	Redna cena €	Akcijska cena €
7031B	159	300	179	115
7032B	260	600	186	119
7033B	320	600	193	124

Števec KA-200

- > Večnamenski zaslon za povezavo z linearnimi merilnimi letvami, ki je preprost za uporabo.
- > 2/3-osni števec z ugodnim razmerjem med visoko zmogljivostjo in ceno
- > Z modifikacijo parametrov se lahko uporablja kot „števec za rezkanje“ ali kot „števec za stružnico“

Št.	Os	Redna cena €	Akcijska cena €
174-183D	2	541	386
174-185D	3	652	486

Št. 174-183D

Redna cena: ~~541 €~~

386 €



Komplet za nove in rabljene ročne obdelovalne stroje

- > Linearna letev AT-715 in števec KA-200. To ponudbo sestavljajo dve ali tri merilne letve z največjim učinkovitim merilnim območjem 1.800 mm na posamezni letvi.
- > ABSOLUTE tehnologija – brez potrebe po nastavljanju referenčne točke ob vklopu.

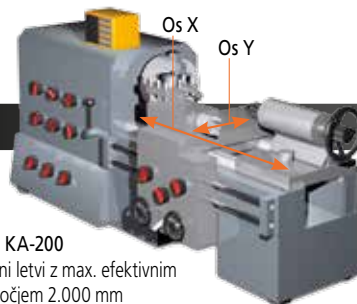
Št. 539-8XX-2

980 €

2-osni ŠTEVEC KA-200 + dve merilni letvi, max. učinkovito merilno območje 2.000 mm



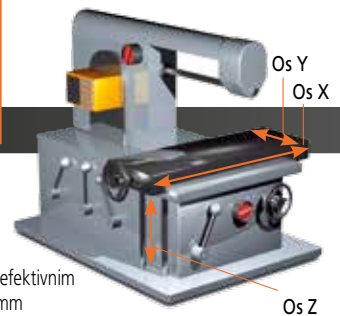
2-osni števec KA-200 plus dve merilni letvi z max. učinkovitim merilnim območjem 2.000 mm



3-osni ŠTEVEC KA-200 + tri merilne letve, max. učinkovito merilno območje 3.000 mm



3-osni števec KA-200 plus tri merilne letve z max. učinkovitim merilnim območjem 3.000 mm



Tehnični podatki	Efektivno merilno območje	Natančnost
Maks. dopustna napaka (20 °C)	100 – 500 mm	± 5 μm
	600 – 1.800 mm	± 7 μm
	2.000 – 3.000 mm	± 10 μm
Maks. hitrost premikanja		50 m/min

Komplet v ponudbi (zgoraj) vsebuje merilne letve z merilnim območjem do 1.800 mm

Št.	Efektivno merilno območje	Št.	Efektivno merilno območje
539-801	100	539-815	800
539-802	150	539-816	900
539-803	200	539-817	1.000
539-804	250	539-818	1.100
539-805	300	539-819	1.200
539-806	350	539-820	1.300
539-807	400	539-821	1.400
539-808	450	539-822	1.500
539-809	500	539-823	1.600
539-811	600	539-824	1.700
539-813	700	539-825	1.800
539-814	750		

Dodatna merilna območja so na voljo (ni vključeno v osnovni komplet 1 in 2)

Št.	Efektivno merilno območje	Redna cena €
539-860	2.000	974
539-861	2.200	1.082
539-862	2.400	1.190
539-863	2.500	1.245
539-864	2.600	1.298
539-865	2.800	1.407
539-866	3.000	1.515

Ob naročilu navedite posamezne merilne letve zelenega merilnega območja za vsako os iz razpoložljivih dolžin, skupaj z ustreznimi kataložnimi oznakami iz zgorajnje tabele.

NOVA MITUTOYO ROČIČNA ANALOGNA MERILNA URA

Mitutoyo

Izbire položaja merilne ure

Naša linija izdelkov ponuja štiri modele z različno usmeritvijo merilne ure na okvirju, s čimer zagotavljamo najboljšo čitljivost v vsaki situaciji.



Št.	Merilno območje mm	Delitev skale mm	Lestvica	Pisalo Dolžina	Redna cena €	Akcijska cena €
513-401-10E	0,14	0,001	0-70-0	12,8	146	110
513-404-10E	0,8	0,01	0-40-0	20,9	82	65
513-404-10T	0,8	0,01	0-40-0	17,4	113	85
513-405-10E	0,2	0,002	0-100-0	15,2	107	82
513-415-10E	1	0,01	0-50-0	44,5	135	105
513-445-10E	0,4	0,002	0-100-0	15,2	160	120
513-454-10E	0,8	0,01	0-40-0	20,9	100	79
513-464-10E	0,8	0,01	0-40-0	17,4	132	105
513-474-10E	0,8	0,01	0-40-0	17,4	100	79
513-304GE	0,8	0,01	0-40-0	24	389	295



Dolžina tipala je na zaslonu merilne ure. Dolžina uporabljenega tipala vpliva na merilno območje merilne ure. Ustrezna dolžina je navedena na zaslonu merilne ure, kar stranki pomaga pri naročanju ustreznega nadomestnega tipala.

Steblo $\varnothing 8$ za tesno prileganje s spojem lastovičji rep je standardna oprema

Navadno steblo $\varnothing 8$ mm (21CAB104) za metrične modele, ki se prilega vsem spojem lastovičji rep na okvirju, je dobavljeno kot standardna oprema.

Druge velikosti stebela za prileganje spojem lastovičji rep so na voljo kot dodatna oprema: steblo $\varnothing 4$ mm: 21CAB106, steblo $\varnothing 6$ mm: 21CAB103



Priključne mejne roke

Mejni nastavki (izborno) se lahko pritrdijo na ohišje kot pri analognih merilnih urah, kar omogoča enostavno identifikacijo zgornje in spodnje meje tolerance.



Ročična merilna ura in magnetno stojalo

Št. 513-908

Redna cena: ~~129 €~~

98 €



Št.	Vsebina vključuje	Redna cena €	Akcijska cena €
513-908	513-404E: ročična merilna ura 7014: Mini magnetno stojalo	129	98

Št.	EN ISO 9493 (2010)					
	Navedba pogostosti napak v merilnem območju				Histeza	Ponovljivost
Vsaka 10-lestvična delitev	Vsaka polovica obrata	Vsak obrat	Merilno območje			
513-401-10E	2	3		3	2	1
513-404-10E	5	6		8	3	3
513-404-10T	5	6		8	3	3
513-405-10E	2	3		3	2	1
513-415-10E	5	6		10	4	3
513-445-10E	2	3	5	6	4	1
513-454-10E	5	6		8	3	3
513-464-10E	5	6		8	3	3
513-474-10E	5	6		8	3	3
513-304GE	5	6		8	3	3

Merilne ure ABSOLUTE DIGIMATIC ID-S/ID-U

- > Standardni model merilne ure
- > Življenjska doba baterije: 20.000 ur



Št. 543-781B
Redna cena: ~~145 €~~
112 €

543-794B

575-121



Št.	Merilno območje mm	Digitalni korak mm	Natančnost* mm	Redna cena €	Akcijska cena €
543-781B	12,7	0,01	± 0,02	145	112
543-794B	12,7	0,001	± 0,003	336	265
575-121	25,4	0,01	± 0,02	200	144

* Brez mejne napake

Dodatna oprema za ID-S, ID-U, ID-SS in ID-C

Št.	Oznaka	Redna cena €	Akcijska cena €
540774	Dvižni kabel vretena	27	—
21EZA198*	Dvižni vzvod vretena	8	—
905338	Kabel DIGIMATIC (1 m)	29	—
905409	Kabel DIGIMATIC (2 m)	35	—
06ADV380F	Kabel za pripomoček USB vhod Direct (2 m)	102	79
02AZD790F	Povezovalni kabel U-WAVE	87	70

* Samo za 12,7 mm tip

Solarna merilna ura ABSOLUTE DIGIMATIC ID-SS

- > Solarno napajanje, standardni model
- > Brez menjave baterije
- > Deluje že pri 40 lux



Št. 543-505B
Redna cena: ~~148 €~~
105 €

Št.	Merilno območje mm	Digitalni korak mm	Natančnost* mm	Redna cena €	Akcijska cena €
543-500B	12,7	0,001	± 0,003	295	215
543-505B	12,7	0,01	± 0,02	148	105

* Brez mejne napake

ABSOLUTE DIGIMATIC merilna ura ID-C

- > Velika višina znakov: 11 mm
- > Ocena GO/±NG z nastavljenjo zgornjo in spodnjo mejo tolerance
- > Vrtljiv zaslon



Št. 543-400B
Redna cena: ~~254 €~~
195 €

Št.	Merilno območje mm	Digitalni korak mm	Natančnost* mm	Redna cena €	Akcijska cena €
543-400B	12,7	0,01	± 0,02	254	195
543-390B	12,7	0,001/0,01	± 0,003	337	235
543-470B	25,4	0,001/0,01	± 0,003	408	315
543-474B	25,4	0,01	± 0,02	355	278

* Brez mejne napake

ABSOLUTE DIGIMATIC merlina ura ID-N IP66

- > Ozko telo je idealno za večtočkovno merjenje.
- > Odlična odpornost na hladilne tekočine in maziva.



Št.	Območje mm	Digitalni korak mm	Natančnost* mm	Redna cena €	Akcijska cena €
543-570	12,7	0,01	± 0,02	223	169
543-575	12,7	0,01/0,001	± 0,01/0,003	306	235

* Brez mejne napake

Dodatna oprema

Št.	Oznaka	Redna cena €	Akcijska cena €
21EAA194	Kabel DIGIMATIC (1 m)	53	—
21EAA190	Kabel DIGIMATIC (2 m)	63	—
06ADV380G	Kabel za pripomoček USB vhod Direct (2 m)	102	79
02AZD790G	Povezovalni kabel U-WAVE	92	75
21EAA211	Kabel za zunanjo prednastavitev/nuliranje DIGIMATIC (2 m)	173	—



Št. 543-570
Redna cena: ~~223 €~~
169 €

ABSOLUTE DIGIMATIC merilna ura ID-C

- > 3 različne prednastavljene vrednosti
- > Analogni grafikon na zaslonu
- > MAX/MIN/RANGE funkcija za merjenje najvišjih vrednosti (tip Peak Hold)
- > Enostavna nastavitvev indikatorja prek nastavitvenega menija.



Št. 543-300B
Redna cena: ~~420 €~~
339 €

Št.	Tip	Območje mm	Digitalni korak mm	Natančnost mm*	Redna cena €	Akcijska cena €
543-300B	Suspenzija končne točke	12,7	0,01 / 0,001	0,003	420	339

* Brez mejne napake

Dodatna oprema

Št.	Oznaka	Redna cena €	Akcijska cena €
905338	Kabel DIGIMATIC (1 m)	29	—
905409	Kabel DIGIMATIC (2 m)	35	—
02AZD790F	Povezovalni kabel U-WAVE	87	70
06ADV380F	Kabel za pripomoček USB vhod Direct (2 m)	102	79



Suspenzija končne točke: merjenje MAX/MIN/RANGE (vrednost zunaj razpona)

ABSOLUTE DIGIMATIC merilna ura Signal ID-C

- > DIGIMATIC merilna ura z zunanjim napajanjem in N-oh odprtih izhodom – NG, OK, + NG izhod
- > Zaščitena pred prahom in brizganjem vode v skladu z IEC 60529 (enakovredno IP54)
- > Meri MAX/MIN/RANGE (presežna vrednost).



Št. 543-350B
Redna cena: ~~629 €~~
497 €

Št.	Območje mm	Digitalni korak mm	Redna cena €	Akcijska cena €
543-350B	12,7	0,001	629	497



MALA MERILNA ORODJA

Za uporabo v razredu in na delovnem mestu.

Analogno pomično merilo

> Analogno pomično merilo in glavno merilo sta kromirana, kar zagotavlja odlično berljivost.



Št.	Merilno območje mm/inch	Delitev skale mm/palci	Redna cena €	Akcijska cena €
530-101	0 – 150	0,05	29	22
530-104	0 – 150/0 – 6"	0,05/ ^{1/128} *	29	23
530-108	0 – 200	0,05	74	58
530-109	0 – 300	0,05	178	139
530-122	0 – 150	0,02	34	25
530-123	0 – 200	0,02	57	40
530-124	0 – 300	0,02	178	131
531-122*	0 – 150/0 – 6"	0,05/ ^{1/128} *	36	27

* Z zaklepnim vijakom

Zunanji mikrometer



Št.	Merilno območje mm	Natančnost μm	Redna cena €	Akcijska cena €
103-137	0 – 25	± 2	44	34
102-301*	0 – 25	± 2	48	38
103-138	25 – 50	± 2	64	51
102-302*	25 – 50	± 2	74	59
103-139-10	50 – 75	± 2	84	65
103-140-10	75 – 100	± 2	91	71

* S toplotno izoliranim okvirjem

Mikrometer s tornim bobnom

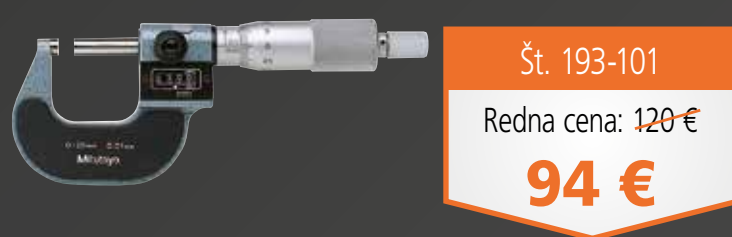
> Vretenski mehanizem tako v bobnu kot raglji



Št.	Merilno območje mm	Natančnost μm	Redna cena €	Akcijska cena €
102-701	0 – 25	± 2	55	40

Zunanji mikrometer s števcem

> Hitro odčitavanje brez napak



Št.	Merilno območje mm	Natančnost μm	Redna cena €	Akcijska cena €
193-101	0 – 25	± 2	120	94
193-102	25 – 50	± 2	179	142

Zunanji mikrometer v setu



Št. 103-913-50

Redna cena: ~~467 €~~

364 €

Št.	Merilno območje mm	Vključeni modeli	Redna cena €	Akcijska cena €
103-913-50	0 – 150	103-137, 103-138, 10-139-10, 103-140-10, 103-141-10, 103-142-10, 5 standardov namestitve	467	364

Pomično merilo z merilno uro

> Znaki v novi pisavi za lažje branje



Št. 505-730

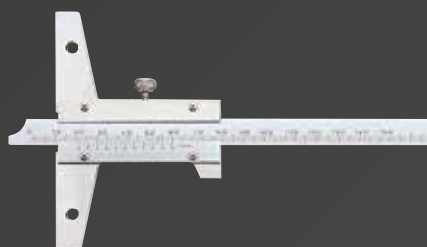
Redna cena: ~~95 €~~

76 €

Št.	Merilno območje mm	Natančnost mm	Delitev mm	Redna cena €	Akcijska cena €
505-730	0 – 150	± 0,03	0,02	95	76
505-732	0 – 150	± 0,02	0,01	110	85

Analogni globinomer

> Osnova in merilne površine so utrjene in mikro brušene za robustnost.



Št. 527-201

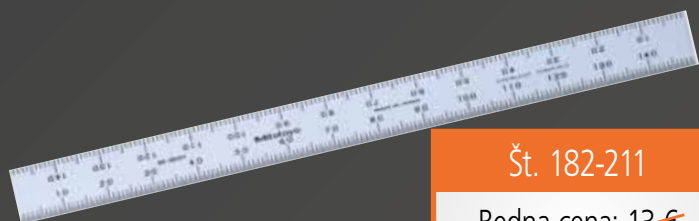
Redna cena: ~~110 €~~

85 €

Št.	Merilno območje mm	Delitev mm	Natančnost mm	Redna cena €	Akcijska cena €
527-121	0 – 150	0,02	± 0,03	115	89
527-122	0 – 200	0,02	± 0,03	126	98
527-201	0 – 150	0,05	± 0,05	110	85

Jekleno ravnilo

> Z jasno lestvico na kromirani površini



Št. 182-211

Redna cena: ~~13 €~~

10 €

Št.	Merilno območje mm	Delitev skale	Redna cena €	Akcijska cena €
182-211	150	1 mm – 0,5 mm (na obeh straneh)	13	10

Univerzalni kotomer

Izjemno natančen merilnik za natančno merjenje kotov, ki se uporablja pri strojih, kalupih in vpenjalnih glavah



Št. 187-907

Redna cena: ~~209 €~~

159 €

Št.	Kot roba rezila	Dolžina rezila	Redna cena €	Akcijska cena €
187-907	w / 60° in 45° robovi	150 mm	209	159

MALA MERILNA ORODJA

Lahek analogen višinomer/ Analogen višinomer

> Natančno in hitro odčitavanje zahvaljujoč kromirani površini glavnega in pomičnega merila.



Št. 514-102

Redna cena: ~~405 €~~

309 €

Št. 506-207

Redna cena: ~~337 €~~

265 €

Globinski mikrometer

> Omogoča merjenje globine

Št. 128-101

Redna cena: ~~136 €~~

105 €



Št.	Merilno območje mm	Osnova (W x T) mm	Masa g	Redna cena €	Akcijska cena €
128-101	0 - 25	63,5 x 16	200	136	105

Jeklen kotomer 90°

> kaljena izvedba z natančnimi robovi

Št.	Dolžina noge mm	Prečni prerez mm	Razred	Redna cena €	Akcijska cena €
916-107	100 x 70	20 x 5	00	97	73
916-312	100 x 70	25 x 5	0	84	63

Št. 916-312

Redna cena: ~~84 €~~

63 €

Št. 916-107

Redna cena: ~~97 €~~

73 €



Analogna merilna ura

> Standardni analogni tip

Št. 2046SB

Redna cena: ~~33 €~~

25 €



2046SB



2110S-10

Št. 2052SB-19

Redna cena: ~~110 €~~

79 €



2052SB-19



1044SB

Št.	Merilno območje mm	Ohišje ø mm	Delitev mm	Lestvica	Opombe	Redna cena €	Akcijska cena €
1044SB*	5	40	0,01	0 - 100 (100-0)	-	51	39
2044SB*	5	57	0,01	0 - 100 (100-0)	-	59	40
2046SB*	10	57	0,01	0 - 100 (100-0)	-	33	25
2110S-10	1	57	0,001	0 - 100 (100-0)	Odpornost na udarce	112	79
2052SB-19*	30	57	0,01	0 - 100 (100-0)	Odpornost na udarce	110	79
2046SB-09	10	57	0,01	0 - 100 (100-0)	Odpornost na udarce	57	43
2972TB	1	57	0,01	50 - 0 - 50	-	62	48
2109SB-10	1	57	0,001	0 - 100 (100-0)	Odpornost na udarce	87	69

* Ploska zadnja plošča

MITUTOYO UČNI PAKETI

Mitutoyo učni paketi obsegajo vrsto predmetov, zasnovanih za priročen vpogled v teorijo in prakso meroslovja v učilnicah, laboratorijih ali na delovnem mestu. Zbirka se razteza od preprosto dostopnih stenskih tabel do celovitega priročnika z barvnimi fotografijami in ilustracijami, ki spodbujajo varno in učinkovito uporabo merilne opreme ter hkrati podajajo dovolj znanja za spodbujanje nadaljnjih raziskav na interesnih področjih bralca.

Za več informacij obiščite spletno stran vaše lokalne Mitutoyo prodajne organizacije.

Prenosni merilec površinske hrapavosti Surftest SJ-210 / Surftest SJ-310

- > Prenosni instrumenti za enostavno in natančno merjenje površinske hrapavosti
- > Dva modela SJ-210, oba s preklopi med 16 jeziki
- > Osvetlitev LCD zaslona omogoča odlično čitljivost tudi v temnih okoljih.
- > Enostavna in intuitivna navigacija po meniju
- > Serija SJ-310 ponuja LCD zaslon na dotik za enostavno uporabo. Vgrajeni tiskalnik natisne rezultate, profile, pogoje in mnogo več ali samodejno ali na zahtevo.
- > Serija SJ opravlja analize hrapavosti po različnih mednarodnih standardih (EN ISO, VDA, ANSI, JIS) in po nastavitvah po meri.
- > Hitra analiza z obarvanim prikazom tolerance



USB-komunikacijsko orodje preko interneta

Brezplačen prenos!



Programska oprema za SJ-210/-310/-410 serije
„USB komunikacijsko orodje“ na:
http://www.mitutoyo.eu/en_us/downloads/software-and-updates/
(potrebna registracija)



Št. 178-560-01D
Št. 178-560-03D
Redna cena: ~~2.215 €~~
1.880 €

Št artikla	Oznaka	Redna cena €	Akcijska cena €
178-560-01D	Merilec hrapavosti SJ-210	2.215	1.880
178-560-03D	Merilec hrapavosti SJ-210	2.215	1.880
178-570-01D	Merilec hrapavosti SJ-310	4.450	3.580
178-029*	Granitno stojalo	738	590
12AAA221	Adapter za granitno stojalo	45	36

* 12AAA221 je potreben za SJ-210/SJ-310



Št. 178-570-01D
Redna cena: ~~4.450 €~~
3.580 €

Mobilno ali stacionarno merjenje hrapavosti – serija Skidless Surftest SJ-410

- > Prenosni instrument, ki omogoča enostavne in natančne meritve površinske hrapavosti na samem kraju, neodvisno od zunanjih virov energije.
- > Skidless sistem serije SJ-410 omogoča izdelavo primarnih profilov (P), profilov hrapavosti (R), profilov valovitosti (W) in veliko več. Ponuja površinsko kompenzacijo ukrivljenih, radialnih in nagnjenih površin.
- > Ponaša se z udobno uporabo, ki jo omogoča preprosto in intuitivno krmarjenje po menijih.
- > Instrument ima najvišjo pogonsko enoto ravnosti s prečnima dolžinama 25 in 50 mm. Stranke lahko izbirajo med številnimi enostavno zamenljivimi tipali.
- > Velik 14,5-centimetrski večjezikovni barvni LCD-zaslon na dotik omogoča enostavno odčitavanje in uporabo.
- > Z vgrajenim tiskalnikom lahko rezultate, profile, pogoje in drugo natisnete samodejno ali na zahtevo.

Št. 178-580-01D

Redna cena: ~~8.430 €~~

6.980 €

Št.	Oznaka	Redna cena €	Akcijska cena €
178-580-01D	Merilec hrapavosti SJ-411	8.430	6.980
178-582-01D	Merilec hrapavosti SJ-412	9.900	7.980
178-039	Granitno stojalo	732	590



OBIŠČITE NAS!

WORLDSKILLS, ABU DHABI, 14. – 19. oktober 2017

Mitutoyo je bil imenovan za globalnega partnerja WorldSkills. Kot priznani dobavitelj merilnih instrumentov, naprav in sistemov na področju meroslovja na prejšnjih WorldSkills tekmovanjih, vključno s tekmovanji na Japonskem, v Kanadi, Veliki Britaniji, Nemčiji in Braziliji, se Mitutoyo zdaj pripravlja na popolni prevzem odgovornosti za natančno meroslovje na tekmovanju WorldSkills Abu Dhabi 2017.

Mitutoyo bo podpiral tekmovalna področja proizvodnega sektorja s svojim strokovnim znanjem in izkušnjami, merilnimi napravami in več kot 800 instrumenti, ki bodo tekmece na voljo za uporabo. Poleg tega bo predstavil primere svojega obsežnega razpona izdelkov in njihove uporabe, skupaj z izobraževanjem, usposabljanjem in poklicnim svetovanjem za številne obiskovalce.

http://www.mitutoyo.eu/en_us/news-and-events/latest-news/mitutoyo-supports-worldskills-abu-dhabi-2017/



Ali odčitajte QR-kodo
za hiter dostop



Ekonomične merilne naprave za merjenje trdote Rockwell

HR-110MR / -210MR / -320MS / -430MR / -430MS

- > Zasnova okvirja zagotavlja maksimalen prostor za pozicioniranje obdelovanca, edina zahteva je ravna miza za montažo testerjev.
- > Podpira Brinell do 187,5 kg z opsijsko preskusno utežjo
- > 5 različnih modelov od ročno analognega do polavtomatsko digitalnega tipa:
 - > Ročna sprememba teže za HR-100-200-300
 - > Sprememba teže z vrtljivim gumbom za HR-400
 - > Ročna uporaba testne sile za HR-100
 - > Uporaba motorizirane preskusne sile za HR-200
 - > Polavtomatsko delovanje za HR-400

Št. 963-210-20

Redna cena: ~~4.050 €~~

3.300 €



Št. 963-241D

Redna cena: ~~9.270 €~~

7.500 €

Št.	Oznaka	Testne sile kg	Redna cena €	Akcijska cena €
963-210-20	HR-110MR	60/100/150	4.050	3.300
963-220D	HR-210MR	60/100/150	4.870	3.900
963-231D	HR-320MS	15/30/45/60/100/150	6.970	5.600
963-240D	HR-430MR	60/100/150	7.880	6.300
963-241D	HR-430MS	15/30/45/60/100/150	9.270	7.500

Merilna naprava trdote Rockwell HR-522

- > Ustvarjanje sile za metode testiranja trdote Rockwell, Rockwell Superficial in Brinell do 187,5 kg na motorni pogon.
- > Roka z delfinovim nosom omogoča preprosto dostopanje do notranjih površin (min. \varnothing 40 mm pri uporabi standardnega nosu/ \varnothing 22 mm pri uporabi opsijskega diamantnega nosu 19BAA292MPA) in zunanjih površin.
- > Elektronska kontrola testne sile v realnem času zagotavlja natančno obremenitev in popolnoma prepreči možnost prekomerne obremenitve.
- > Časovno varčevalni neprekinjen testni način, ki omogoča serijsko testiranje brez menjave položaja vretena. Časovni cikel je možno spremeniti na hiter test Rockwell.
- > Samodejno ustavljanje dvigovanja plošče in samodejna predobremenitev zagotavljata stabilno ustvarjanje testne sile.

Št. 810-203D

Redna cena: ~~13.400 €~~

10.790 €



Lestvice Rockwell	Površne lestvice Rockwell	Konica
HRA, HRC, HRD	HR15N, HR30N, HR45N	Diamant
HRB, HRF, HRG	HR15T, HR30T, HR45T	Krogla 1,5875 mm
HRE, HRH, HRK	HR15W, HR30W, HR45W	Krogla 3,175 mm*
HRL, HRM, HRP	HR15X, HR30X, HR45X	Krogla 6,35 mm*
HRR, HRS, HRV	HR15Y, HR30Y, HR45Y	Krogla 12,7 mm*

*Izbirno



Namestitev merilne ure

Naprave za merjenje trdote Micro-Vickers HM-210A

- > Visoko zmogljiv testni stroj za merjenje trdote, ki uporablja napredno tehnologijo in je idealen za nadzor kakovosti
- > Nadzor preko zaslona na dotik
- > Elektromagnetni sistem generacije sile omogoča stalno nastavitvev preskusne sile.
- > Visoko zmogljiv optični sistem zagotavlja visoko kakovost slike obremenitve vdolbine.
- > 10x in 50x objektivni vključeni
- > 810-420 ročni podstavek XY 25 x 25 mm vključen

KOMPLET CENA

Redna cena: ~~14.100 €~~

11.290 €

Primež je dodatna oprema.



Št.	Oznaka	Testne sile kg	Redna cena €	Akcijska cena €
810-401D-ASET	HM-210A	0,01 – 1	14.100	11.290



Št. 811-337-11

Redna cena: ~~450 €~~

369 €

Modeli z analognim odčitavanjem:

Št.	Oznaka	Lestvica	Dimenzije (ŠxGxV) mm	Redna cena €	Akcijska cena €
811-335-11	HH-335-01	Shore A	144 x 56 x 33,5	450	369
811-337-11	HH-337-01	Shore D	144 x 56 x 33,5	450	369

Digitalni in analogni durometri HARDMATIC HH-300 serija 811

- > Ti kompaktni digitalni durometri/durometri s številčnicami lahko testirajo paleto različnih materialov: naravno gumo, neopren, poliestre, PVC, usnje, thiokol, nitritno gumo, vosek, vinil, celulozne acetate, steklene polistirene itd.
- > Letvice: Shore trdnost „A“ in „D“

Št. 811-336-11

Redna cena: ~~780 €~~

599 €

Modeli z digitalnim odčitavanjem:

Št.	Oznaka	Lestvica	Dimenzije (ŠxGxV) mm	Redna cena €	Akcijska cena €
811-336-11	HH-336-01	Shore A	151 x 60 x 28,5	780	599
811-338-11	HH-338-01	Shore D	151 x 60 x 28,5	780	599



Uporabe z merilnim stojalom

- > Ta stojala se uporabljajo za namestitev durometrov in omogočajo meritve trdnosti s stalnim tlakom tako, da zagotavljajo, da durometer ves čas vertikalno pritiska na površino obdelovanca.
- > Zaradi zmanjšanja možnosti človeške napake in različnega merjenja lahko kdorkoli opravlja ponovljive meritve trdnosti.

Dodatna oprema (priporočljivo)

Št.	Oznaka	Redna cena €	Akcijska cena €
811-012	Merilno stojalo za HH-333/334	1.730	1.390
811-013	Merilno stojalo za HH-335/336/335-01/336-01	1.730	1.390

HH-300 ni vključen



Št. 811-013

Redna cena: ~~1.730 €~~

1.390 €



Št. 810-298

Redna cena: ~~4.100 €~~

3.290 €

Prenosna naprava za merjenje trdote LEEB HH-411

- > Ta instrument predstavlja rešitev za merjenje trdote na velikih izdelkih.
- > Enostavna izvedba postopka merjenja
- > Samodejno prepoznavanje smeri udarca
- > Različne opsijske udarne naprave in podporni obroči za široko paleto uporabe pri merjenju trdote.
- > Vključno z napravo za merjenje udarcev HLD
- > Referenčni blok materialov vključen v standardno opremo.

Modeli z digitalnim odčitavanjem

Št.	Oznaka	Udarne naprave	Redna cena €	Akcijska cena €
810-298	HH-411	HLD	4.100	3.290

Merilec trdote Vicjers tipa HV-110/120

- > **144 mm** (5,7-palčni) barvni zaslon (tip A) z lahko berljivim uporabniškim vmesnikom, preprostim za uporabo
- > Visokokakovostne leče objektivna za najboljšo opazovalno sliko
- > Nadzor testne elektromagnetne sile za vse modele
- > LED osvetlitev podaljša servisno dobo in ponuja naravne barve opazovalne slike.
- > Podpira Micro Brinell do 62,5 kg z opsijsko utežjo za testno silo.
- > 10x objektiv vključen.

Št.	Oznaka	Testne sile kg	Redna cena €	Akcijska cena €
810-440D	HV-110 Tip A	1 – 50	13.600	10.990
810-423	Stopnja XY: 50 x 50 mm	-	1.350	1.090



Št. 810-440D

Redna cena: ~~13.600 €~~

10.990 €

Digitalna kamera za TM mikroskope

Montaža digitalne kamere HDMI6MDPX v cev okularja spreminja TM mikroskop v digitalni mikroskop.

- > HDMI6MDPX, 6 mega slikovnih točk barvna kamera z neposrednim HDMI izhodom na monitor
- > Integrirana SD kartica za shranjevanje slik in prednameščeno programsko opremo za izvajanje osnovnih meritev v zaslonu
- > Intuitivno delovanje programske opreme s standardno priloženo USB miško
- > Osebni računalnik ni potreben



**KOMPLETI
VKLJUČUJEJO
DIGITALNO
KAMERO!**



176-818D komplet
Redna cena: ~~8.012 €~~
6.280 €

TM-505B komplet z HDMI6MDPX kamero

Št.	Oznaka	Redna cena €	Akcijska cena €
176-818D komplet	TM-505B mikroskopska XY mizica 50 x 50 mm 2x glava digitalnega mikrometra 0–50 mm Osvetlitev LED „prstan“ z nastavljivo intenziteto svetlobe HDMI6MDPX barvna kamera 0,37x okularni adapter Mehanski adapter	8.012	6.280

TM-1005B komplet s HDMI6MDPX kamero

Št.	Oznaka	Redna cena €	Akcijska cena €
176-819D komplet	Mikroskopska XY mizica 100 x 50 mm TM-1005B 2x glava digitalnega mikrometra 0–50 mm Merilnik kladica 50 mm razred 1 Osvetlitev LED „prstan“ z nastavljivo intenziteto svetlobe HDMI6MDPX barvna kamera 0,37x okularni adapter Mehanski adapter	9.441	7.350



Merilni mikroskop serija TM generacija B

- > Robusten in kompakten merilni mikroskop primeren za uporabo v delavnici
- > XY podstavek z glavami digitalnega mikrometra in naočni kotomer omogočajo enostavno merjenje dimenzij in kotov.
- > Osvetlitev LED za konture, površine in opcijsko: „prstan“ osvetlitev z nastavljivo intenziteto svetlobe
- > Udobna 30-kratna povečava: z 2-kratno povečavo objektivna in 15-kratno povečavo okularja
- > Na voljo v 2 namiznih velikostih

Komplet TM-505B

Št.	Oznaka	Redna cena €	Akcijska cena €
176-818D	TM-505B mikroskop z XY mizica 50 x 50 mm	4.403	3.310
164-163	2x glava digitalnega mikrometra 0-50 mm	1.514	1.190
63AAA001	Osvetlitev LED „prstan“ z nastavljivo intenziteto svetlobe	400	—
Cena kompleta		6.317	4.900



Komplet TM-1005B

Št.	Oznaka	Redna cena €	Akcijska cena €
176-819D	Mikroskop z XY mizica 100 x 50 mm TM-1005B	5.783	4.340
164-163	2x glava digitalnega mikrometra 0-50 mm	1.514	1.190
611675-031	Merilni kladica 50 mm Grade 1	49	39
63AAA001	Osvetlitev LED „prstan“ z nastavljivo intenziteto svetlobe	400	—
Cena kompleta		7.746	5.969



Projektor profila PJ-A3000 Serija

Projektorji profilov serije PJ-A3000 z vertikalnim optičnim sistemom zagotavljajo vsestranskost in enostavnost uporabe za merjenje srednje velikih obdelovancev.

- > Linearne letve integrirane v podstavek XY
- > Vgrajen rotacijski kodirnik v Ø 315 mm projekcijskem zaslonu.
- > Podstavek XY je opremljen z mehanizmom hitre sprostitve za hitre premike mize.
- > 10X objektiv vključen

Št. 302-701-1D

Redna cena: ~~12.875 €~~

9.700 €

Št.	Oznaka	Redna cena €	Akcijska cena €
302-701-1D	PJ-A3010F-200 Merilno območje XY: 200 x 100 mm	12.875	9.700
302-702-1D	PJ-A3005F-150 Merilno območje XY: 150 x 50 mm	11.330	8.500



Dodatna oprema

Št.	Oznaka	Redna cena €	Akcijska cena €
264-156D	Enota za obdelavo podatkov QM-Data 200 z montažno konzolo. Lahko se uporablja na vseh modelih projektorjev v tej promociji	3.049	2.300
12AAA807D**	Priključni kabel PJ-A3000 s QM-Data 200	57	—
332-151*	OPTOEYE 200 senzor za zaznavanje robov	1.473	1.180
12AAE672	Montažna plošča za OPTOEYE 200 za PV-5110	56	45
12AAE671	Montažna plošča za OPTOEYE 200 za PJ-A3000 serije in PH-A14 projektor	40	32
937179T	Nožno stikalo	43	—
174-183D	KA števec za PV-5110 in PH-A14	541	386
12AAF182	Stojalo za KA števec	91	73
K550892	opti-fix sistem vpenjanja	498	399

* Samo v kombinaciji s QM-Data 200 ** Ni za uporabo z OPTOEYE 200



OPTOEYE 200



QM-Data 200



KA števec



opti-fix komplet: 12 kosov



Št. 304-919D

Redna cena: ~~15.450 €~~

11.600 €

KA števec je
opciski

Projektor profila PV-5110

Robustni samostojni PV-5110 projektor profila z vertikalnim optičnim sistemom zagotavlja odlično opazovanje s svojim velikim Ø 508 mm projekcijskim zaslonom.

- > Linearne letve so integrirane v podstavek XY.
- > Vgrajen rotacijski kodirnik v Ø 508 mm projekcijski zaslon
- > 10X objektiv je vključen
- > Da ustreza zahtevam strank, lahko gibanje podstavka XY prikazete s pomočjo dodatnega 2-osnega števca KA ali naprednega obdelovalnika podatkov QM-Data 200.

Št.	Oznaka	Redna cena €	Akcijska cena €
304-919D	PV-5110 Merilna miza XY: 200 x 100 mm	15.450	11.600

Komplet za fiksiranje CMM, serija eco-fix

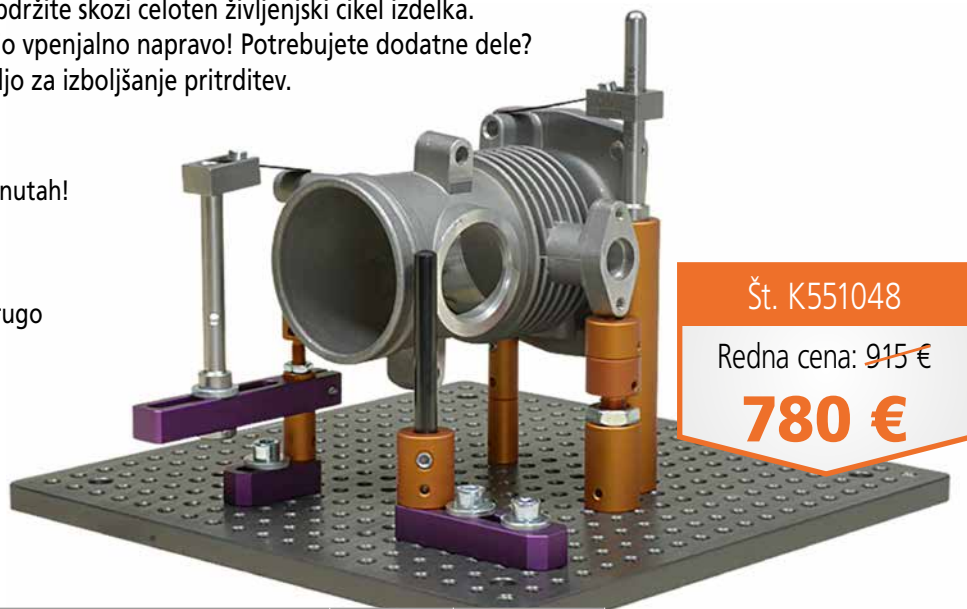
Mitutoyo serija pritrdilni kitov „eko-fix“ je zelo hitra in cenovna ugodna rešitev, da obdelovance vpete na CMM. V samo nekaj minutah je vaša pritrditev pripravljena za merjenje. Zato je rešitev eco-fix zelo privlačna alternativa prilagojenim vpenjalnim napravam.

Uporabite en komplet na obdelovalec in ga obdržite skozi celoten življenjski cikel izdelka.

Po tem lahko znova uporabite dele za naslednjo vpenjalno napravo! Potrebujete dodatne dele?

Ni problema – posebni kiti podaljškov so na voljo za izboljšanje pritrditev.

- > Primerno za vse znamke CMM
- > Zgradite svojo vpenjalno napravo v samo 20 minutah!
- > Prilagodljivi modularni sistemi
- > Hitro in cenovno ugodno
- > Primeren je za več različnih obdelovancev ali drugo merilno opremo
- > Enostavno prilagajanje spremembam izdelkov
- > Vzorec navoja M6 z razmikom 12,5 mm
- > Kupite en komplet za vsakega obdelovaleca
- > Vprašajte tudi po kompletih za razširitev eco-fix!



Št. K551048

Redna cena: ~~915 €~~

780 €

Št.	Artikla	Redna cena €	Akcijska cena €
K551048	eco-fix S Komplet za vpenjalno napravo za majhne in srednje velike obdelovance. Vključuje: Osnovna plošča 250 mm x 250 mm 58 pritrdilnih delov eco-fix, npr. nosilci, zatiči, vzmetne sponke	915	780
K551049	eco-fix L Komplet za vpenjalno napravo za srednje velike in velike obdelovance. Vključuje: Osnovna plošča 500 mm x 400 mm 97 pritrdilnih delov eco-fix, npr. nosilci, zatiči, vzmetne sponke	1.710	1.460

Komplet za pritrdilno napravo CMM quick-rail

Quick-rail je odlična izbira za vpenjanje različnih velikosti obdelovancev od velikih do majhnih, v kratkem času.

Sestavljen je iz 3 tirnic, ki jih je mogoče posamično namestiti, da nosijo obdelovance. Nosilci in zatiči iz serije eco-fix se uporabljajo za ustvarjanje tritočkovne podpore obdelovaleca. Poleg tega se lahko quick-rail odlično kombinira s serijo eco-fix za vzpostavitev ponovljivega položaja vpenjanja.



Št.	artikla	Redna cena €	Akcijska cena €
K550914S	quick-rail Zelo prilagodljiv komplet za pritrdilno napravo vsebuje: • 1 tirnica 800 mm • 2 tirnici 500 mm • 5 plošč • 21 pritrdilnih delov eco-fix, npr. nosilci, zatiči, vzmetne sponke	1.068	910

Št. K550914S

Redna cena: ~~1.068 €~~

910 €

Komplet tipal CMM

Tipala Mitutoyo so odlična izbira za dotikalne meritve. Zagotavljajo zanesljive in visoko ponovljive rezultate ter se lahko uporabljajo na CMM katere koli blagovne znamke. Mitutoyo ponuja začetne pakete, ki vsebujejo tipala, primerna za številne naloge merjenja. Mitutoyo seveda ponuja tudi široko paleto drugih tipal, na primer zvezdasta tipala ali tipala v obliki diska, ki ugodijo vsem vašim potrebam po merjenju. Vprašajte za podroben katalog tipal.

- > Primerno za vse znamke CMM
- > Visokokakovostne taktilne meritve
- > Za nove naprave in zamenjavo obstoječih tipal



Mitutoyo ponuja široko paleto tipal za skoraj vse vrste uporabe.



Št.	Opis	Redna cena €	Akcijska cena €
K651376	Začetni komplet tipal M2 Za sondirne sisteme TP20 ali TP200. Vključuje: <ul style="list-style-type: none"> • 4 tipala s premerom konice od \varnothing 1 mm do \varnothing 4 mm • 2 podaljška, 10 mm in 20 mm • Nastavitev tipala na dolžino do 50 mm 	140	110
K651380	Začetni komplet tipal M3 Za sondirne sisteme SP25M. Vključuje: <ul style="list-style-type: none"> • 5 tipal premeri konic od \varnothing 1 mm do \varnothing 5 mm • 2 podaljška, 20 mm in 35 mm • Tipala lahko nastavite do dolžine 55 mm 	201	160
K651412	Lastnosti kompleta tipal M2 in M3 Za sondirne sisteme TP20, TP200 in SP25M. Popolna dopolnitev vaše zbirke tipal za zaznavanje majhnih ali delikatnih lastnosti. Vključuje: <ul style="list-style-type: none"> • 3 pisala s \varnothing 0,5, \varnothing 0,7 in \varnothing 1,0 mm • 1 zvezdasto tipalo s 4 tipali \varnothing 2,0 mm • 1 podaljšek 20 mm • 1 adapter M3-M2 	469	350



TOBO'S d.o.o.

Peruzzijska 127g
1000 Ljubljana
Tel.: 01 280 86 85
Fax: 01 280 86 89
info@tobos.si
www.tobos.si

Akcija velja od 1. aprila do 31. maja 2017. Pridržujemo si pravico do tehničnih sprememb in razvijanja. Te cene veljajo le za poslovne stranke; vse cene so neto cene v EUR brez DDV – več informacij je na voljo na www.mitutoyo.eu.

Dobava in cene izdelkov iz te ponudbe veljajo do konca zaloga. Možne so tehnične spremembe, napake in tiskarske napake.

Koordinatni merilni stroji



Vizualni merilni sistemi



Meritve oblike



Optično merjenje



Senzorski sistemi



Testna oprema in seizmometri



Digitalni merilniki
in sistemi DRO



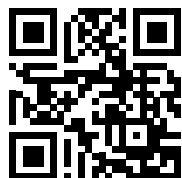
Majhni instrumenti in
upravljanje s podatki



**Mitutoyo vas podpira od začetka do konca,
ne glede na vaše izzive.**

Mitutoyo ni le proizvajalec vrhunskih merilnih izdelkov, temveč ponuja tudi kvalificirano podporo skozi celotno življenjsko dobo opreme. Podprta je s celovitimi storitvami, ki vašim zaposlenim omogočajo, da kar najbolje izkoristijo naložbo.

Poleg osnov kalibracije in popravil Mitutoyo ponuja produktno usposabljanje in usposabljanje iz meroslovja ter informacijsko podporo za napredno programsko opremo, ki se uporablja v sodobni merilni tehnologiji. Lahko tudi načrtujemo, izdelamo, testiramo in dostavimo merilne rešitve po meri. Če je to stroškovno učinkovito, lahko na podlagi podizvajalske pogodbe sprejmemo in izvedemo tudi vaše kritične merilne naloge.



**Poiščite dodatno literaturo o izdelkih
in naš katalog izdelkov**

www.mitutoyo.eu

Opomba : Slike izdelkov niso obvezujoče. Opisi izdelkov, še posebej vse tehnične specifikacije, so zavezujoči le ob izrecnem dogovoru. MITUTOYO, ABSOLUTE, DIGIMATIC, OPTOEYE in U-WAVE so registrirane blagovne znamke ali blagovne znamke Mitutoyo Corp. na Japonskem in/ali v drugih državah/regijah. Znamka opti-fix je registrirana blagovna znamka KOMEG Industrielle Messtechnik GmbH. Excel, Microsoft in Windows so registrirane blagovne znamke ali blagovne znamke družbe Microsoft Corporation v ZDA in/ali drugih državah. Thiokol je registrirana blagovna znamka družbe TORAY FINE CHEMICALS Co., Ltd. TÜV je registrirana blagovna znamka (med drugimi imetniki) TÜV Rheinland AG.

Drugi izdelki, podjetja in blagovne znamke, ki so omenjeni v tem dokumentu, so navedeni samo za namene prepoznavanja in so lahko blagovne znamke njihovih lastnikov.

Mitutoyo

Mitutoyo Europe GmbH

Borsigstraße 8-10
41469 Neuss
NEMČIJA

Tel. +49 (0) 2137-102-0
Fax +49 (0) 2137-102-351

info@Mitutoyo.eu
www.Mitutoyo.eu