

Mitutoyo

PROMOCIJA!

OD 25. MARCA DO 31. MAJA 2021

PROMOCIJA MITUTOYO



PRSL1278

MeasurLink 9 – ZBIRANJE PODATKOV IN STATISTIČNI PROCESNI NADZOR V REALNEM ČASU

MeasurLink je namenjen zbiranju in združevanju vseh merilnih podatkov v eni osrednji podatkovni bazi. Rezultati meritev, pridobljeni prek CMM, se samodejno prenesejo v bazo podatkov SQL in so na voljo za spremljanje, analizo ali poročanje v realnem času.

MeasurLink 7 Real-Time Professional Edition

> MeasurLink Real-Time Professional Edition uporabnikom omogoča povezovanje in pridobivanje podatkov iz Mitutoyo koordinatnih merilnih strojev, optičnih naprav in naprav za merjenje oblike preko „native“ integracije (DDE). Uvoz datotek podpira tudi datoteke ASCII in QMD (xml).

MeasurLink Real-Time Professional 3D

> MeasurLink Real-Time Professional Edition, dodatno s podporo uvoza 3D modela.

MeasurLink procesni analizator

> Analizator Data Analysis Module Process Analyzer omogoča analiziranje vaše procese, prepoznavanja problematičnih področij in korektivnih ukrepov za izboljšanje kakovosti vašega izdelka.

MeasurLink procesni upravljalnik

> Nadzor omrežja.

MeasurLink Gage Management

> Nadzor merilnih instrumentov in kalibracijskih kontrol.

MeasurLink Gage R & R

> Ponovljivost in obnovljivost meritev.

Št.	Oznaka	Redna cena €
63AAA424	USB-Space vmesnik za nožno stikalo	125,00

Št.	Oznaka	Redna cena €	Akcijska cena €
64AAB607R	(R)ML REAL-TIME PROFESSIONAL V9	1.850,00	1.579,00
64AAB608R	(R)ML REAL-TIME PROFESSIONAL 3D V9	2.055,00	1.749,00
64AAB609R	(R)ML PROCESNI ANALIZATOR PROFESSIONAL V9	1.850,00	1.579,00
64AAB610R	(R)ML PROCESNO UPRAVLJANJE V9	1.850,00	1.579,00
64AAB611R	(R)ML GAGE R&R V9	1.011,00	869,00
64AAB612R	(R)ML MERILNI UPRAVLJALNIK V9	1.850,00	1.579,00
64AAB613R	(R)ML RAZPOREJEVALNIK POROČIL V9	1.850,00	1.579,00

Dodatne mrežne licence/licenze za delovno skupino

Št.	Oznaka	Redna cena €	Akcijska cena €
64AAB614R	(R)ML MREŽNA LICENCA V9, 30 LICENC	20.595,00	17.499,00
64AAB615R	(R)ML LICENCA V9 ZA DELOVNO SKUPINO, 15 LICENC	11.325,00	9.699,00
64AAB617R	(R)ML LICENCA V9 ZA DELOVNO SKUPINO, 10 LICENC	8.235,00	6.999,00
64AAB618R	(R)ML LICENCA V9 ZA DELOVNO SKUPINO, 5 LICENC	5.145,00	4.399,00

Št. 64AAB607R

~~1.850 €~~

Akcijska cena 1.579 €



USB-SPACE VMESNIK ZA NOŽNO STIKALO

Omogoča, da nožno stikalo 937179T posnema funkcijo presledka v MeasurLink.

Dodatne plavajoče licence za licence delovnih skupin

Št.	Oznaka	Redna cena €	Akcijska cena €
64AAB614FR	(R)ML PLAVAJOČA LICENCA V9, 30 LICENC	10.297,00	8.759,00
64AAB615FR	(R)ML PLAVAJOČA LICENCA V9, 15 LICENC	5.662,00	4.899,00
64AAB617FR	(R)ML PLAVAJOČA LICENCA V9, 10 LICENC	4.117,00	3.499,00
64AAB618FR	(R)ML PLAVAJOČA LICENCA V9, 5 LICENC	2.320,00	2.199,00

Cene ne vključujejo usposabljanja in namestitve.

PRIPOMOČEK USB INPUT TOOL / USB INPUT TOOL DIRECT

- > Te naprave omogočajo neposredno povezavo MERILNIH NAPRAV DIGIMATIC z vmesnikom USB brez dodatne programske opreme.
- > Merilni podatki so pretvorjeni v kode tipkovnice, kar omogoča interakcijo z vsemi programi, ki delujejo prek vnosov s tipkovnico (HID).
- > Prav tako lahko povežete tip škatle in tip z integriranim kablom na USB-vhod računalnika s fiksno nastavitvijo COM v Microsoft® Windows® kot identifikacijo kanala (VCP). Programska oprema USB-ITPAK vsebuje gonilnik za virtualna COM vrata (VCP).



PRIPOMOČEK USB-INPUT
v obliki škatle, opremljen z vgrajenim podatkovnim stikalom in dodatnim terminalom za nožno stikalo



USB-INPUT TOOL DIRECT
podatkovni USB kabel



NOŽNO STIKALO 937179T
vklj. adapter za nožno stikalo USB 06ADV384 (potrebna je programska oprema USB-ITPAK)



PRIPOMOČEK USB INPUT TOOL z dodatno opremo

Št. 264-016-10

~~219 €~~

Akcijska cena 169 €

USB-ITPAK podpira tudi brezžični sistem za prenos podatkov Mitutoyo U-WAVE.

Odčitajte QR-kodo s svojo mobilno napravo in si oglejte videoposnetke naših izdelkov na portalu YouTube.



06AEN846: USB-ITPAK IN USB KLJUČ

Št. 06AFM380C

~~107 €~~

Akcijska cena 81,90 €

USB-ITPAK V2.1 ustvarja postopek za vnos podatkov iz merilnih naprav, opremljenih z IZHODOM Digimatic, v tabele Excel®:

- Upravljalnik delov samodejno odpre Excel® tabelo.
- Določeno zaporedje vnosa.
- Vhodno območje, določeno za DIGIMATIC merilnik, kar zmanjšuje neprimeren vnos.
- Ta programska oprema je združljiva s pripomočki:
 - USB INPUT DIRECT
 - USB INPUT
 - U-WAVE SYSTEM



PRIPOMOČEK USB Input Tool DIRECT z dodatno opremo

Št.	Opombe	Redna cena €	Akcijska cena €
264-016-10	Vmesnik (potreben je dodaten kabel DIGIMATIC) z data tipko (Ø 18 mm) in priključkom za nožno stikalo	219,00	169,00
06AFM380A	Visokokakovostno IP-zaščiten model z data tipko (npr. pomično merilo IP67)	122,00	93,90
06AFM380B	Visokokakovostno IP-zaščiten model z data tipko (npr. mikrometer IP65)	122,00	93,90
06AFM380C	Z data tipko (npr. pomično merilo ABSOLUTE DIGIMATIC)	107,00	81,90
06AFM380D	10-pinski, preprost model (npr. merilna ura ID-F)	107,00	81,90
06AFM380E	6-polni, okrogli model (npr. digitalno pomično merilo)	107,00	81,90
06AFM380F	Enostaven, raven model (npr. merilna ura ID-C)	107,00	81,90
06AFM380G	Visokokakovostno IP-zaščiten analogna merilna ura (npr. merilna ura ID-N)	107,00	81,90
937179T	Nožno stikalo	47,00	-
06ADV384	USB adapter za nožno stikalo	110,00	82,90
06AFM386	Programska oprema USB-ITPAK V 2.1 za uporabo programa Excel® za zbiranje podatkov	253,00	199,00

Glejte 2. stran: MeasurLink zbiranje podatkov in programska oprema za nadzor statističnih procesov v realnem času

PRIKLJUČEK U-WAVE IN U-WAVE fit - BREŽIČNI SISTEM ZA PRENOS PODATKOV

- > Približno 20 m (znotraj vidnega območja).
- > Komunikacijska frekvenca: 2,4 GHz brezžični sistem za zanesljiv in varen prenos podatkov.
- > Enostaven izvoz podatkov v Microsoft® Excel® ali druge aplikacije poslovne programske opreme, kot je Mitutoyo MeasurLink.
- > Oddajnik potrdi prenos podatkov z zvočnim signalom ali rdečim/zelenim signalom LED.
- > Na voljo je oddajnik IP67.
- > Nizka poraba energije: 400.000 prenosov podatkov z eno baterijo.



Št. 02AZD810D

~~324 €~~

Akcijska cena 219 €

U-WAVE-R



Za mikrometre U-WAVE-TM s priključno enoto



Za pomična merila U-WAVE-TC s priključno enoto



Za različne merilne instrumente U-WAVE-T s priključnim kablom

U-WAVE-T je povezan z merilnikom Digimatic preko namenskega kabla, ki se povezuje s podatkovnim priključkom na določenem merilniku.





U-WAVE-TC/TM (oddajnik) za pomično merilo in mikrometer

Št.	Model	Merilni instrument*	Opombe	Indikacija sprejema podatkov	Redna cena €	Akcijska cena €
264-620	U-WAVE-TC	100-, 150-, 200-, 300-milimetrsko pomično merilo/standardno pomično merilo IP67	Tip IP67	LED lučka	163,00	139,00
264-621	U-WAVE-TC	100-, 150-, 200-, 300-milimetrsko pomično merilo/standardno pomično merilo IP67	Tip piskanja	Piskanje/LED	163,00	139,00
264-622	U-WAVE-TM	Mikrometer, ODPOREN NA HLADILNE TEKOČINE (IP65)	Tip IP67	LED lučka	163,00	139,00
264-623	U-WAVE-TM	Mikrometer, ODPOREN NA HLADILNE TEKOČINE (IP65)	Tip piskanja	Piskanje/LED	163,00	139,00
02AZF310	Povezovalna enota	Pomično merilo IP67/mikrometer, ODPOREN NA HLADILNE TEKOČINE (IP65)	Vodotesen tip	-	97,00	69,90
02AZF300	Povezovalna enota	Standardno pomično merilo	Standardni tip	-	92,00	69,90

* Za podrobnosti o merilnih instrumentih, ki jih je mogoče priključiti, se obrnite na družbo Mitutoyo ali distributerja.



U-WAVE-T (oddajnik) za različne merilne instrumente

Št.	Model	Merilni instrument	Opombe	Indikacija sprejema podatkov	Redna cena €	Akcijska cena €
02AZD730G	U-WAVE-T	npr. pomično merilo iz ogljikovih vlaken, Holtest, digitalna merilna ura, merilnik višine, Borematic, Surfctest, Quickmike	Tip IP67	LED lučka	163,00	119,00
02AZD880G	U-WAVE-T	npr. pomično merilo iz ogljikovih vlaken, Holtest, digitalna merilna ura, merilnik višine, Borematic, Surfctest, Quickmike	Tip piskanja	Piskanje/LED	163,00	119,00
02AZD790A	Priključni kabel s podatkovnim stikalom	npr. IP 66 pomično merilo iz ogljikovih vlaken	Vodotesen tip		97,00	59,90
02AZD790B	Priključni kabel s podatkovnim stikalom	npr. IP 65 Holtest, Quickmike (nov model, glejte str. 8)	Vodotesen tip		97,00	59,90
02AZD790C	Priključni kabel s podatkovnim stikalom	npr. digitalna merilna ura (ID-C, ID-S, ID-U), merilnik višine, Borematic	Standardni tip		92,00	49,90
02AZD790D	Priključni kabel	npr. digitalni indikator ID-H, ID-F, Surfctest SJ-210 in SJ-310	Standardni tip		87,00	49,90
02AZD790E	Priključni kabel	npr. digitalno pomično merilo serije 209	Standardni tip		87,00	49,90
02AZD790F	Priključni kabel	npr. digitalna merilna ura (ID-C, ID-S, ID-U), merilnik višine, Borematic	Standardni tip		87,00	49,90
02AZD790G	Priključni kabel	npr. digitalna merilna ura IP66 ID-N, ID-B	Vodotesen tip		92,00	49,90

U-WAVE-R (sprejemnik)

Št.	Opombe	Programska oprema	Število enot U-WAVE-R, ki jih lahko priključite na računalnik	Število enot U-WAVE-oddajnik, ki jih je mogoče priključiti	Redna cena €	Akcijska cena €
02AZD810D	Programska oprema U-WAVE-R +	U-WAVE PAK	Do 16	Do 100	324,00	219,00

Izbirna dodatna oprema za brezžični prenosni sistem

Št.	Oznaka	Redna cena €	Akcijska cena €
06AFM386	Programska oprema USB-ITPAK V 2.1 za uporabo programa Excel® za zbiranje podatkov	253,00	199,00

Odčitajte QR-kodo s svojo mobilno napravo in si oglejte videoposnetke naših izdelkov na portalu YouTube.



Glejte 2. stran: MeasurLink zbiranje podatkov in programska oprema za nadzor statističnih procesov v realnem času

U-WAVE Bluetooth - ENOSTAVEN BREŽIČNI SISTEM ZA PRENOS PODATKOV

- > Približno 10 m (znotraj vidnega območja).
- > Enostaven izvoz podatkov v Microsoft® Excel®.
- > Oddajnik potrdi prenos podatkov z zvočnim signalom ali rdečim/zelenim signalom LED.
- > Na voljo je oddajnik IP67.
- > Nizka poraba energije: 200.000 prenosov podatkov z eno baterijo med priklopom na mobilno napravo (tablični računalnik, pametni telefon itd.) in 50.000 prenosov podatkov z eno baterijo med priklopom na računalnik.

ZA PC U-WAVEPAK-BW

- > Upravljanje povezav, sprejem podatkov (BLE), konfiguracija, ki temelji na dogodkih, navidezna komunikacija COM Port
- > 7 enot je mogoče povezati
- > Podpira sistem Windows 10; seznam podprtih sestav na voljo na www.mitutoyo.eu
- > Na voljo v japonsščini in angleščini



U-WAVEPAK-BM ZA ANDROID IN IOS

- > Upravljanje povezav, sprejem podatkov (BLE), zahteva po podatkih, funkcija zapisovalnika podatkov, izhod podatkov (CSV/DAT), tolerančna presoja (prikaz), graf, histogram



U-WAVE Navi ZA ANDROID

- > Upravljanje povezav, sprejem podatkov (BLE), funkcija zapisovalnika podatkov, izhod podatkov (CSV/DAT), navigacija merilnih nalogov, ustvarjanje merilnih nalogov, identifikacija uporabnika z NFC



Za mikrometre U-WAVE-TMB s priključno enoto



Za pomična merila U-WAVE-TCB s priključno enoto



Oddajnik



Oddajnik



Povezovalna enota



U-WAVE-TCB/TMB (oddajnik) za pomična merila in mikrometre

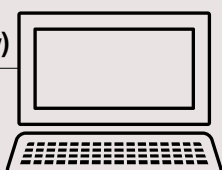
Št.	Model	Merilni instrument*	Opombe	Indikacija sprejema podatkov	Redna cena €	Akcijska cena €
264-624	U-WAVE-TCB	100-, 150-, 200-, 300-milimetrsko pomično merilo/standardno pomično merilo IP67	Tip IP67	LED lučka	163,00	139,00
264-625	U-WAVE-TCB	100-, 150-, 200-, 300-milimetrsko pomično merilo/standardno pomično merilo IP67	Tip piskanja	Piskanje/LED	163,00	139,00
264-626	U-WAVE-TMB	Mikrometer, ODPOREN NA HLADILNE TEKOČINE (IP65)	Tip IP67	LED lučka	163,00	139,00
264-627	U-WAVE-TMB	Mikrometer, ODPOREN NA HLADILNE TEKOČINE (IP65)	Tip piskanja	Piskanje/LED	163,00	139,00
02AZF310	Povezovalna enota	Pomično merilo IP67/mikrometer, ODPOREN NA HLADILNE TEKOČINE (IP65)	Vodotesen tip	-	97,00	69,90
02AZF300	Povezovalna enota	Standardno pomično merilo	Standardni tip	-	92,00	69,90

* Za podrobnosti o merilnih instrumentih, ki jih je mogoče priključiti, se obrnite na družbo Mitutoyo ali distributerja.

Sprejemnik

PC (za shranjevanje podatkov)

Podatki se naložijo v računalnik prek USB-ja.



U-WAVE-R



Naprava (za shranjevanje podatkov)

Podatki, naloženi v računalnik, tablični računalnik ali pametni telefon prek Bluetooth.



Oddajniki



Povezovalna enota



Povezovalna enota

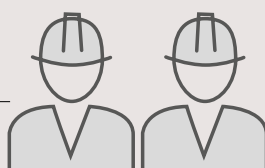


Povezovalna enota

Merilniki Digimatic



Upravljavci



CENOVNO DOSTOPNI SETI IN KOMPLETI POMIČNIH MERIL IN MIKROMETROV

Izkoristite priložnost in si zagotovite naše vrhunske izdelke v kompletu po zdaj še nižji ceni!

- > Kompleti (št. PROMOXXX) so dobavljivi kot posamezni izdelki.
- > Kompleti (št. 500-961-30, 500-916-20 in 293-970) so dobavljeni v enem paketu.

Seti pomičnih meril in mikrometrov (brez podatkovnega izhoda)

Št.	Oznaka	Redna cena €	Akcijska cena €
PROMO001	Pomično merilo 150 mm	77,00	57,90
	Zunanji mikrometer ekonomične zasnove 0-25 mm		
PROMO002	Digitalno pomično merilo ABS AOS 150 mm	264,00	199,00
	Digitalni mikrometer 0-25 mm		
PROMO003	Digitalno pomično merilo ABS, odporno na hladilne tekočine IP67, 150 mm	385,00	289,00
	Digitalni mikrometer QuantuMike IP65 0-25 mm		

Št. PROMO001

~~77 €~~

Akcijska cena 57,90 €



Št. PROMO002

~~264 €~~

Akcijska cena 199 €



Št. PROMO003

~~385 €~~

Akcijska cena 289 €



Kompleti U-WAVE fit*

Št.	Oznaka	Redna cena €	Akcijska cena €
PROMO005	Digitalno pomično merilo ABS AOS 150 mm	394,00	299,00
	U-WAVE-TC vklj. Povezovalna enota		
PROMO006	Digitalno pomično merilo ABS, odporno na hladilne tekočine IP67, 150 mm	474,00	359,00
	U-WAVE-TC vklj. Povezovalna enota		
PROMO007	Digitalni mikrometer IP65 0-25 mm	517,00	399,00
	U-WAVE-TM vklj. Povezovalna enota		
PROMO008	Digitalni mikrometer QuantuMike IP65 0-25 mm	570,00	429,00
	U-WAVE-TM vklj. Povezovalna enota		

* U-WAVE-R sprejemnik (prodaja se posebej) je potreben za sprejem podatkov v računalnik. Glejte stran 4.

Kompleti in seti U-WAVE Bluetooth

Št.	Oznaka	Redna cena €	Akcijska cena €
500-961-30	Digitalno pomično merilo ABS AOS 150 mm	391,00	279,00
	U-WAVE-TCB vklj. Povezovalna enota		
500-916-20	Digitalno pomično merilo ABS, odporno na hladilne tekočine IP67, 150 mm	511,00	299,00
	U-WAVE-TCB vklj. Povezovalna enota		
293-970	Digitalni mikrometer IP65 0-25 mm	469,00	309,00
	U-WAVE-TMB vklj. Povezovalna enota		
PROMO004	Digitalni mikrometer QuantuMike IP65 0-25 mm	570,00	419,00
	U-WAVE-TMB vklj. Povezovalna enota		

PRIHRANITE
DO **41%**
Z NAŠIMI POSEBNIMI SETI
IN KOMPLETI!

Št. PROMO005

~~394 €~~

Akcijska cena 299 €



500-161-30



Oddajnik*



Povezovalna enota

U-WAVE^{fit}

* U-WAVE-R sprejemnik (prodaja se posebej) je potreben za sprejem podatkov v računalnik. Glejte stran 4.

Št. PROMO006

~~474 €~~

Akcijska cena 359 €



500-716-20



Oddajnik*



Povezovalna enota

U-WAVE^{fit}

* U-WAVE-R sprejemnik (prodaja se posebej) je potreben za sprejem podatkov v računalnik. Glejte stran 4.

Št. PROMO007

~~517 €~~

Akcijska cena 399 €



293-230-30



Oddajnik*



Povezovalna enota

U-WAVE^{fit}

* U-WAVE-R sprejemnik (prodaja se posebej) je potreben za sprejem podatkov v računalnik. Glejte stran 4.

Št. PROMO008

~~570 €~~

Akcijska cena 429 €



293-140-30



Oddajnik*



Povezovalna enota

U-WAVE^{fit}

* U-WAVE-R sprejemnik (prodaja se posebej) je potreben za sprejem podatkov v računalnik. Glejte stran 4.

Št. 500-961-30

~~391 €~~

Akcijska cena 279 €



500-161-30



Oddajnik



Povezovalna enota

U-WAVE^{BT}

Št. 500-916-20

~~511 €~~

Akcijska cena 299 €



500-716-20



Oddajnik



Povezovalna enota

U-WAVE^{BT}

Št. 293-970

~~469 €~~

Akcijska cena 309 €



293-230-30



Oddajnik



Povezovalna enota

U-WAVE^{BT}

Št. PROMO004

~~570 €~~

Akcijska cena 419 €



293-140-30



Oddajnik



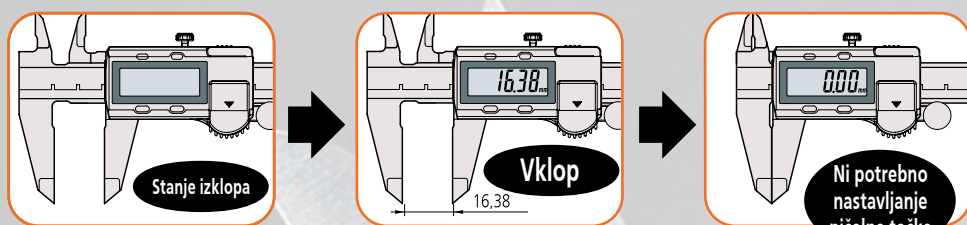
Povezovalna enota

U-WAVE^{BT}

Prednosti ABSOLUTE! AOS! DIGIMATIC pomičnega merila

- > Zahvaljujoč uvedbi ABS kodirnika tipa elektromagnetne indukcije, se lahko to pomično merilo uporablja brez skrbi pri kontaminaciji merilne skale med merjenjem. Tako ostane signal zaznavanja brez vpliva umazanije (voda, olje itd.) na površini merilne skale.
- > Višina znaka: 9 mm (zmanjšanje utrujenosti z visoko kontrastnim LCD).
- > Življenjska doba baterije približno 3,5 leta (18.000 h) je bila dosežena pri običajni uporabi z uvedbo Mitutoyo ABSOLUTE merilne skale.
- > Drsnik omogoča gladko, stabilno in udobno delovanje.
- > Funkcija podatkovnega izhoda omogoča integracijo v sisteme za statistični procesni nadzor in merjenje.
- > ABS (absolutna) skala po vklopu ne zahteva nastavitve ničle in nima omejitve na odzivno hitrost.

ABSOLUTE®



Potrđilo o pregledu je standardno priloženo vsakemu pomičnemu merilu.

Št. 500-181-30

~~112 €~~

Akcijska cena 82,90 €



Št.	Merilno območje [mm]	Natančnost* [mm]	Podatkovni izhod	Globinsko merilo	Opombe	Certifikat o kontrolnem pregledu	Redna cena €	Akcijska cena €
500-184-30	0 – 150	± 0,02		Okroglo	Globinsko merilo Ø 1,9 mm palica	■	112,00	82,90
500-181-30	0 – 150	± 0,02		Ploščato	Standardno digitalno	■	112,00	82,90
500-182-30	0 – 200	± 0,02		Ploščato	Standardno digitalno	■	177,00	139,00
500-161-30	0 – 150	± 0,02	■	Ploščato	Standardno digitalno	■	139,00	99,90
500-162-30	0 – 200	± 0,02	■	Ploščato	Standardno digitalno	■	198,00	149,00

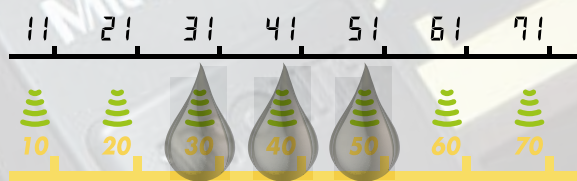
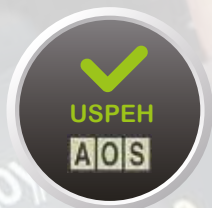
* Brez mejne napake

Združljivo z U-WAVE Bluetooth in U-WAVE fit

Izbirna dodatna oprema: glej stran 12 (Pomično merilo IP67, odporno na hladilne tekočine)

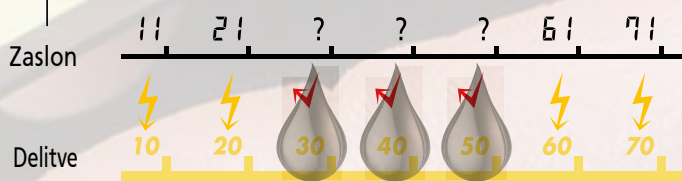
Absolute kodirnik tipa elektromagnetne indukcije

Na signal zaznavanja ne vpliva umazanija (voda, olje itd.) na površini skale.



Absolute kodirnik tipa elektrostatične kapacitivnosti

Na signal zaznavanja vpliva umazanija (voda, olje itd.) na površini skale.



Funkcije ABSOLUTE! AOS! DIGIMATIC pomično merilo

> ABS (absolutna) merilna funkcija:

Omogoča zagon merjenja v absolutnem načinu brez nastavitve ničle po vklopu. Absolutni položaj ničle lahko kadar koli nastavite ali ponastavite s tipko ORIGIN.

> INC (inkrementalna) merilna funkcija:

Omogoča začasno nastavitve vrednosti zaslon na nič na trenutnem položaju drsnika, da se omogoči enostavno merjenje v inkrementalnem načinu.

> Alarm za prazno baterijo:

Označuje (s simbolom „B“ na zaslonu), da je treba baterijo zamenjati. To omogoča pravočasno zamenjavo baterije, preden pomično merilo postane neuporabno.

> Zunanja izhodna funkcija:

Omogoča izvoz merilnih podatkov z uporabo opcijskega podatkovnega kabla.

> Funkcija zadrževanja:

Omogoča zadrževanje prikazne vrednosti z uporabo dodatne enote Data Hold. (Te funkcije ni mogoče uporabljati skupaj z zunanjo izhodno funkcijo.)

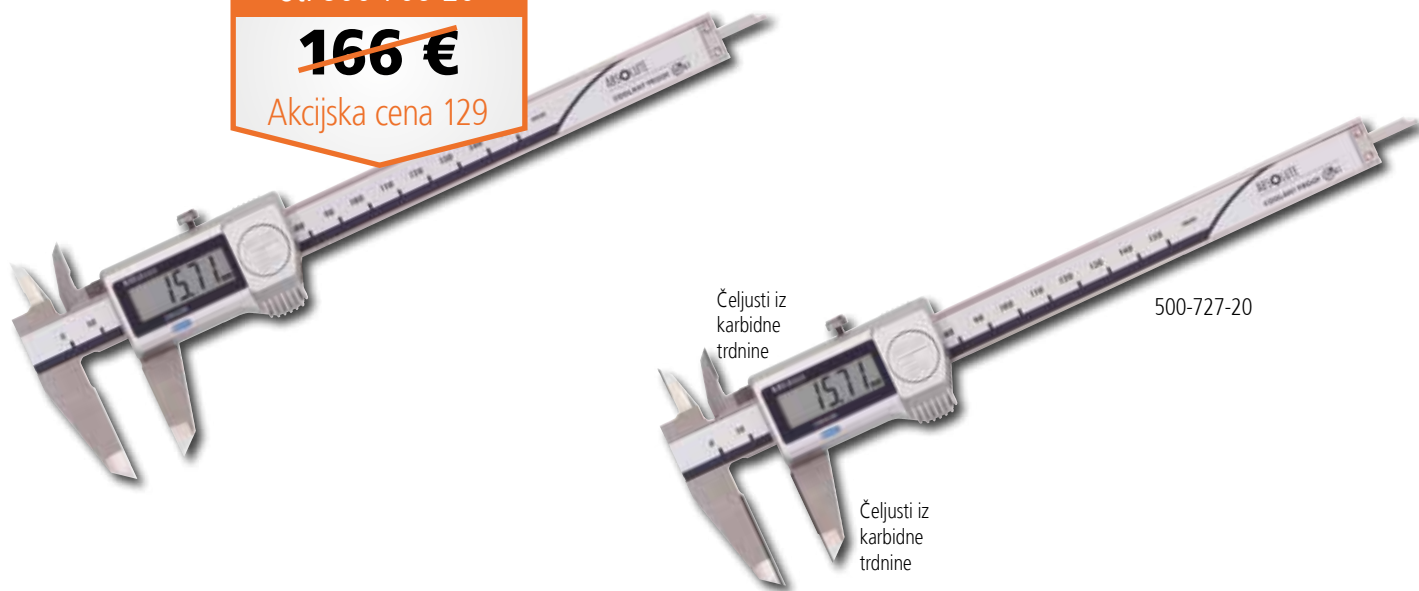
Elektromagnetni induktivni senzor odbija umazanijo, olje in vodo, kar zagotavlja 100% natančnost.



Št. 500-706-20

~~166 €~~

Akcijska cena 129



Čeljusti iz karbidne trdnine

500-727-20

Čeljusti iz karbidne trdnine

Št.	Merilno območje [mm]	Natančnost* [mm]	Podatkovni izhod	Globinsko merilo	Opombe	Certifikat o kontrolnem pregledu	Redna cena €	Akcijska cena €
500-706-20	0 – 150	± 0,02		Ploščato	IP67 odporno na hladilne tekočine	■	166,00	129,00
500-707-20	0 – 200	± 0,02		Ploščato	IP67 odporno na hladilne tekočine	■	232,00	179,00
+fit 500-716-20	0 – 150	± 0,02	■	Ploščato	IP67 odporno na hladilne tekočine	■	214,00	159,00
+fit 500-717-20	0 – 200	± 0,02	■	Ploščato	IP67 odporno na hladilne tekočine	■	272,00	199,00
+fit 500-727-20	0 – 150	± 0,02	■	Ploščato	IP67 čeljusti iz karbidne trdnine, znotraj in zunaj	■	426,00	–
+fit 500-728-20	0 – 200	± 0,02	■	Ploščato	IP67 čeljusti iz karbidne trdnine, znotraj in zunaj	■	485,00	–

* Brez mejne napake

+fit Združljivo z U-WAVE Bluetooth in U-WAVE fit

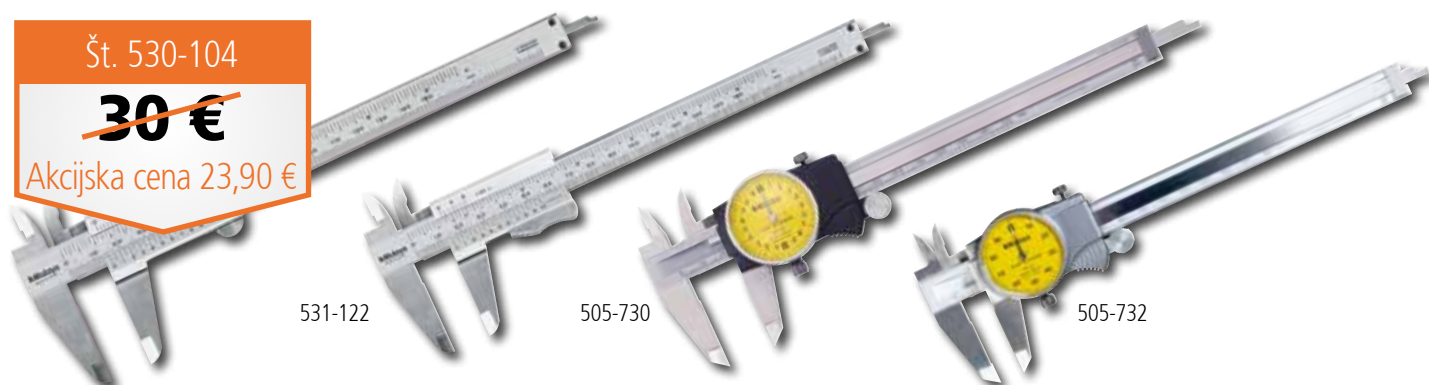
Dodatna oprema

Št.	Oznaka	Opombe	Redna cena €	Akcijska cena €
264-620	Brezžični oddajnik U-WAVE fit	Tip IP67	163,00	139,00
264-621	Brezžični oddajnik U-WAVE fit	Tip piskanja	163,00	139,00
264-624	Brezžični Bluetooth oddajnik U-WAVE	Tip IP67	163,00	139,00
264-625	Brezžični Bluetooth oddajnik U-WAVE	Tip piskanja	163,00	139,00
02AZF310	Povezovalna enota U-WAVE	Za pomično merilo IP67	97,00	69,90
02AZF300	Povezovalna enota U-WAVE	Za standardno pomično merilo	92,00	69,90
959149	Kabel DIGIMATIC s podatkovnim stikalom (1 m)	Za standardno pomično merilo	42,00	–
959150	Kabel DIGIMATIC s podatkovnim stikalom (2 m)	Za standardno pomično merilo	49,00	–
06AFM380C	Kabel za pripomoček USB Input Tool Direct s podatkovnim stikalom (2 m)	Za standardno pomično merilo	107,00	81,90
05CZA624	Kabel DIGIMATIC s podatkovnim stikalom (1 m)	Za pomično merilo IP67	88,00	–
05CZA625	Kabel DIGIMATIC s podatkovnim stikalom (2 m)	Za pomično merilo IP67	92,00	–
06AFM380A	Kabel za pripomoček USB Input Tool Direct s podatkovnim stikalom (2 m)	Za pomično merilo IP67	122,00	93,90

Št. 530-104

~~30 €~~

Akcijska cena 23,90 €



531-122

505-730

505-732

Št.	Merilno območje [mm/inch]	Delitev [mm/inch]	Natančnost [mm]	Opombe	Redna cena €	Akcijska cena €
530-101	0 – 150	0,05	± 0,05	Analogno	30,00	23,90
530-104	0 – 150/0 – 6"	0,05/ ¹ / ₁₂₈ "	± 0,05	Analogno	30,00	23,90
530-108	0 – 200	0,05	± 0,05	Analogno	78,00	57,90
530-109	0 – 300	0,05	± 0,08	Analogno	188,00	149,00
530-122	0 – 150	0,02	± 0,03	Analogno	36,00	27,90
530-123	0 – 200	0,02	± 0,03	Analogno	60,00	43,90
530-124	0 – 300	0,02	± 0,04	Analogno	188,00	139,00
531-122*	0 – 150/0 – 6"	0,05/ ¹ / ₁₂₈ "	± 0,05	Analogno	37,00	27,90
505-730	0 – 150	0,02	± 0,03	S številčnico	101,00	79,90
505-732	0 – 150	0,01	± 0,02	S številčnico	114,00	89,90
505-733	0 – 200	0,01	± 0,03	S številčnico	221,00	169,00

* Z zaklepnim vijakom

Št. 571-201-30

~~336 €~~

Akcijska cena 269 €



571-302-20

571-252-20

Št.	Merilno območje [mm]	Delitev [mm]	Natančnost [mm]	Opombe	Redna cena €	Akcijska cena €
571-201-30	0 – 150	0,01	± 0,02 *	Standardno digitalno	336,00	269,00
571-202-30	0 – 200	0,01	± 0,02 *	Standardno digitalno	403,00	319,00
571-301-20	0 – 150	0,01	± 0,03 *	IP67 odporen na hladilne tekočine, digitalni z zatičem	460,00	329,00
571-302-20	0 – 200	0,01	± 0,03 *	IP67 odporen na hladilne tekočine, digitalni z zatičem	518,00	379,00
571-251-20	0 – 150	0,01	± 0,02 *	IP67 odporno na hladilne tekočine, digitalni	387,00	299,00
571-252-20	0 – 200	0,01	± 0,02 *	IP67 odporno na hladilne tekočine, digitalni	449,00	349,00

* Brez mejne napake

fit Združljivo z U-WAVE Bluetooth in U-WAVE fit

Izbirna dodatna oprema: glej stran 12 (Pomično merilo IP67, odporno na hladilne tekočine)



293-140-30



293-666-20

Št. 293-230-30
~~257 €~~
 Akcijska cena 199 €



293-100-10

Št.	Merilno območje [mm]	Natančnost* [μm]	Podatkovni izhod	Digitalni korak [mm]	Opombe	Redna cena €	Akcijska cena €
293-100-10	0 – 25	± 0,5	■	0,0001/0,0005	Digitalni mikrometer visoke natančnosti	1.644,00	1.299,00
+fit 293-230-30	0 – 25	± 1	■	0,001	IP65, standardni tip	257,00	199,00
+fit 293-231-30	25 – 50	± 1	■	0,001	IP65, standardni tip	303,00	239,00
+fit 293-140-30	0 – 25	± 1	■	0,001	QuantuMike IP65, z 2 mm naklonom vretena	310,00	229,00
293-146-30	25 – 50	± 1		0,001	QuantuMike IP65, z 2 mm naklonom vretena	302,00	239,00
293-147-30	50 – 75	± 1		0,001	QuantuMike IP65, z 2 mm naklonom vretena	362,00	289,00
293-148-30	75 – 100	± 2		0,001	QuantuMike IP65, z 2 mm naklonom vretena	411,00	319,00
293-666-20	0 – 30	± 2	■	0,001	Quickmike IP65, 10 mm pomika na obrat	480,00	369,00
293-667-20	25 – 55	± 2	■	0,001	Quickmike IP65, 10 mm pomika na obrat	565,00	399,00

* Brez mejne napake

+fit Združljivo z U-WAVE Bluetooth in U-WAVE fit

Dodatna oprema

Št.	Oznaka	Opombe	Redna cena €	Akcijska cena €
264-622	Brezžični oddajnik U-WAVE fit	Tip IP65 (razen Quickmike)	163,00	139,00
264-623	Brezžični oddajnik U-WAVE fit	Tip zvočnega signala (razen Quickmike)	163,00	139,00
264-626	Brezžični Bluetooth oddajnik U-WAVE	Tip IP65 (razen Quickmike)	163,00	139,00
264-627	Brezžični Bluetooth oddajnik U-WAVE	Tip zvočnega signala (razen Quickmike)	163,00	139,00
02AZF310	Povezovalna enota U-WAVE	Za IP65 mikrometer (razen Quickmike)	97,00	69,90
05CZA662	Kabel DIGIMATIC s podatkovnim stikalom (1 m)	Za mikrometer	91,00	–
05CZA663	Kabel DIGIMATIC s podatkovnim stikalom (2 m)	Za mikrometer	92,00	–
06AFM380B	Kabel za pripomoček USB Input Tool Direct s podatkovnim stikalom (2 m)	Za mikrometer	122,00	93,90
156-101-10	Stojalo mikrometra	Nastavljiv kotni tip do 100 mm merilnega območja	57,00	–

Št. 103-137

~~47 €~~

Akcijska cena 37,90 €



103-138



103-140-10



103-139-10



193-101



523-121

Št.	Merilno območje [mm]	Natančnost [μm]	Opombe	Redna cena €	Akcijska cena €
103-137	0 – 25	± 2		47,00	37,90
103-138	25 – 50	± 2		67,00	54,90
103-139-10	50 – 75	± 2		89,00	69,90
103-140-10	75 – 100	± 3		97,00	74,90
193-101	0 – 25	± 2	Zunanji mikrometer s števcem	125,00	99,90
193-102	25 – 50	± 2	Zunanji mikrometer s števcem	189,00	149,00
523-121	0 – 25	1	Mikrometer s preciznim kazalcem	583,00	459,00





543-505B



543-390B



543-470B



543-490B



543-590B

Št. 543-781B

~~149 €~~

Akcijska cena 119 €

Št.	Merilno območje [mm]	Digitalni korak [mm]	Natančnost* [mm]	Napajanje	Opombe	Redna cena €	Akcijska cena €
543-781B	12,7	0,01	0,02	Baterija SR44	Ekonomični tip	149,00	119,00
543-505B	12,7	0,01	0,02	Deluje na sončno energijo že pri 40 lux	Ekonomični tip	152,00	119,00
543-790B	12,7	0,001	0,003	Baterija SR44	Ekonomični tip	306,00	249,00
543-400B	12,7	0,01	0,02	Baterija SR44	Standardni tip s tolerančno funkcijo, rotacijski prikaz 330°	266,00	199,00
543-390B	12,7	0,01/0,001	0,003	Baterija SR44	Standardni tip s tolerančno funkcijo, rotacijski prikaz 330°	351,00	249,00
543-470B	25,4	0,01/0,001	0,003	Baterija SR44	Standardni tip s tolerančno funkcijo, rotacijski prikaz 330°	422,00	329,00
543-490B	50,8	0,01/0,001	0,005	Baterija SR44	Standardni tip s tolerančno funkcijo, rotacijski prikaz 330°	636,00	499,00
543-590B	25,4	0,001	0,003	Baterija CR2032	Računski model (Ax + B + Cx ⁻¹), rotacijski prikaz 330°	624,00	489,00
543-595B	50,8	0,001	0,006	Baterija CR2032	Računski model (Ax + B + Cx ⁻¹), rotacijski prikaz 330°	749,00	589,00

* Brez mejne napake

Dodatna oprema

Št.	Oznaka	Opombe	Redna cena €	Akcijska cena €
02AZD730G	Brezžični oddajnik U-WAVE	Tip IP67	163,00	119,00
02AZD880G	Brezžični oddajnik U-WAVE	Tip piskanja	163,00	119,00
02AZD790F	Povezovalni kabel U-WAVE	Za merilno uro	87,00	49,90
905338	Kabel DIGIMATIC (1 m)	Za merilno uro	32,00	-
905409	Kabel DIGIMATIC (2 m)	Za merilno uro	38,00	-
06AFM380F	Kabel za pripomoček USB Input Tool Direct (2 m)	Za merilno uro	107,00	81,90
21EZA198	Dvižni vzvod vretena	Za indikator (razen 575-121)	10,00	-
21JZA295	Dvižni kabel vretena (500 mm)	Za merilno uro	Na zahtevo	-

Št. 1044SB

~~54 €~~

Akcijska cena 42,90 €



POHITITE DOKLER SO ZALOGE NA VOLJO!



IP64

2046SB-60

POHITITE DOKLER SO ZALOGE NA VOLJO!



2310SB-10

POHITITE DOKLER SO ZALOGE NA VOLJO!



2110SB-10

POHITITE DOKLER SO ZALOGE NA VOLJO!



513-401-10E

Št.	Merilno območje [mm]	Delitev [mm]	Oblika	Lestvica	Dolžina tipala [mm]	Opombe	Redna cena €	Akcijska cena €
1044SB*	5	0,01	Analogna merilna ura	0 – 100 (100 – 0)		Majhen tip, premer ohišja D = 40 mm	54,00	42,90
2046SB-60*	10	0,01	Analogna merilna ura	0 – 100 (100 – 0)		IP64	122,00	95,90
2310SB-10*	10	0,01	Analogna merilna ura	0 – 100 (100 – 0)		Koaksialni števec vrtljajev	67,00	50,90
2110SB-10*	1	0,001	Analogna merilna ura	0 – 100 (100 – 0)		Odpornost na udarce	118,00	89,90
513-401-10E	0,14	0,001	Osnovni komplet preizkusne analogne merilne ure	0 – 70 – 0	11,2	Vključno z Ø 8 mm vretenom, Ø 2 mm karbidno konico tipala	153,00	119,00

* Zaloge so omejene!

EN ISO 9493/EN ISO 463

Št.	Napaka merilne ure skozi območje					
	katerkoli delitve skale z 10/katergakoli 1/10 obrata [µm]	Vsake polovice obrata [µm]	Vsak cel obrat [µm]	Merilno območje [µm]	Histereza [µm]	Ponovljivost [µm]
1044SB	5	9	10	13	3	3
2046SB-60	5	9	10	13	3	3
2310SB-10	5	9	10	13	3	3
2110SB-10	2,5	4	4,5	5	2	1
513-401-10E	2	3	-	3	2	1
513-404-10E	5	6	-	8	3	3



Št. 513-908-10E

~~137 €~~

Akcijska cena 99,90 €

Št.	Vsebina vključuje	Redna cena €	Akcijska cena €
513-908-10E	513-404-10E: ročična merilna ura 7014: Mini magnetno stojalo	137,00	99,90



Št. 468-983

~~3.242 €~~

Akcijska cena 2.499 €



Št. 568-364

~~1.230 €~~

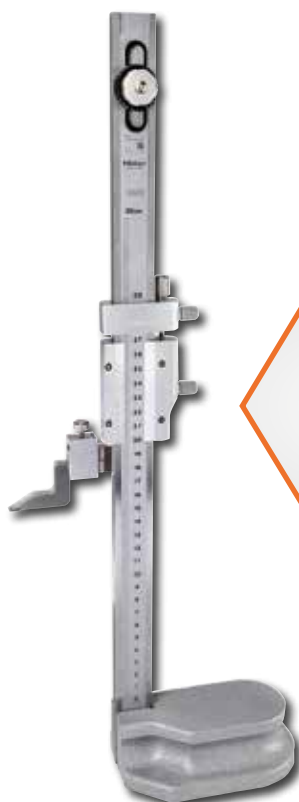
Akcijska cena 919 €

Št.	Merilno območje [mm]	Oblika	Natančnost* [μm]	Digitalni korak [mm]	Opombe	Redna cena €	Akcijska cena €
468-982	12 – 25	Digitalni 3-točkovni mikrometer	± 2 (12 – 20 mm) ± 3 (20 – 25 mm)	0,001	Vklj. 3 mikrometre IP56, 2 nastavitvena obroča	3.077,00	2.399,00
468-983	25 – 50	Digitalni 3-točkovni mikrometer	± 3	0,001	Vklj. 3 mikrometre IP56, 2 nastavitvena obroča	3.242,00	2.499,00
468-984	50 – 75	Digitalni 3-točkovni mikrometer	± 3	0,001	Vklj. 2 mikrometra IP65, 1 nastavitveni obroč	2.550,00	1.999,00
468-985	75 – 100	Digitalni 3-točkovni mikrometer	± 3	0,001	Vklj. 2 mikrometra IP65, 1 nastavitveni obroč	3.090,00	2.199,00
568-364	12 – 16	Digitalni ABS Borematic	± 5	0,001	Vključno s škatlo, ključem in potrdilom o pregledu	1.230,00	919,00
568-365	16 – 20	Digitalni ABS Borematic	± 5	0,001	Vključno s škatlo, ključem in potrdilom o pregledu	1.230,00	919,00
568-366	20 – 25	Digitalni ABS Borematic	± 6	0,001	Vključno s škatlo, ključem in potrdilom o pregledu	1.311,00	929,00
568-367	25 – 30	Digitalni ABS Borematic	± 6	0,001	Vključno s škatlo, ključem in potrdilom o pregledu	1.311,00	929,00
568-368	30 – 40	Digitalni ABS Borematic	± 6	0,001	Vključno s škatlo, ključem in potrdilom o pregledu	1.423,00	999,00
568-369	40 – 50	Digitalni ABS Borematic	± 6	0,001	Vključno s škatlo, ključem in potrdilom o pregledu	1.423,00	999,00

* Brez mejne napake

Dodatna oprema

Št.	Oznaka	Opombe	Redna cena €	Akcijska cena €
02AZD730G	Brezžični oddajnik U-WAVE	Tip IP67	163,00	119,00
02AZD880G	Brezžični oddajnik U-WAVE	Tip piskanja	163,00	119,00
02AZD790B	Povezovalni kabel U-WAVE	Za 3-točkovni notranji mikrometer IP65	97,00	49,90
02AZD790F	Povezovalni kabel U-WAVE	Za 3-točkovni Borematic	87,00	49,90
905338	Kabel DIGIMATIC (1 m)	Za 3-točkovni Borematic	32,00	–
905409	Kabel DIGIMATIC (2 m)	Za 3-točkovni Borematic	38,00	–
06AFM380F	Kabel za pripomoček USB Input Tool Direct (2 m)	Za 3-točkovni Borematic	107,00	81,90
05CZA662	Kabel DIGIMATIC (2 m)	Za 3-točkovni notranji mikrometer IP65	91,00	–
05CZA663	Kabel DIGIMATIC (2 m)	Za 3-točkovni notranji mikrometer IP65	92,00	–
06AFM380B	Kabel za pripomoček USB Input Tool Direct (2 m)	Za 3-točkovni notranji mikrometer IP65	122,00	93,90



Št. 514-102
~~426 €~~
 Akcijska cena 319 €



570-302

Št.	Merilno območje [mm]	Oblika	Delitev [mm]	Natančnost [μm]	Redna cena €	Akcijska cena €
514-102	0 – 300	Merilnik višine Vernier z zarisovalnikom	0,02	± 40	426,00	319,00
514-104	0 – 450	Merilnik višine Vernier z zarisovalnikom	0,02	± 50	821,00	619,00
570-302	0 – 300	Analogni merilnik višine z zarisovalnikom	0,01	± 30	604,00	449,00

* Brez mejne napake



Št. 516-963-10
~~1.429 €~~
 Akcijska cena 999 €

Razdelitev meril 47		
Velikost	Korak	Količina
1,005	–	1
1,01 – 1,19	0,01	19
1,2 – 1,9	0,1	8
1 – 9	1	9
10 – 100	10	10

Št.	Merila / set	Material	Razred	Natančnost	Certifikat o kontrolnem pregledu	Redna cena €	Akcijska cena €
516-962-10	47	Jeklo	0	EN ISO 3650	■	1.858,00	1.349,00
516-963-10	47	Jeklo	1	EN ISO 3650	■	1.429,00	999,00
516-964-10	47	Jeklo	2	EN ISO 3650	■	1.218,00	859,00



174-185D

Št. 174-183D

~~586 €~~

Akcijska cena 459 €



ŠTEVEC KA-200

- > Večnamenski zaslon za povezavo z linearnimi merilnimi letvami ki je preprost za uporabo.
- > 2/3-osni števec z ugodnim razmerjem med visoko zmogljivostjo in ceno.
- > Lahko se uporablja kot števec za rezkanje ali števec stružnice z vnosom spremenjenih parametrov.
- > Tehnični podatki orodja, dodatni dve osi, prikaz premera, prednastavljena vrednost ipd.

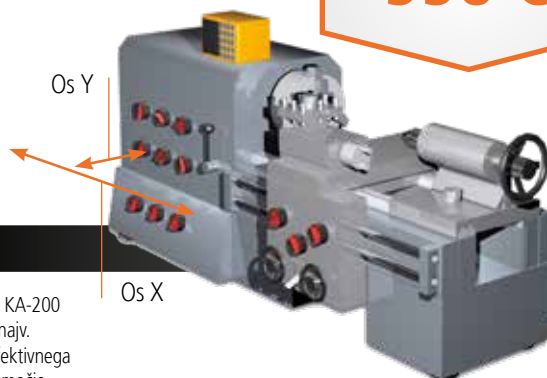
Št.	Osi	Redna cena €	Akcijska cena €
174-183D	2	586,00	459,00
174-185D	3	705,00	559,00

KOMPLET ZA NOVE IN RABLJENE ROČNE OBDELOVALNE STROJE

- > Linearna letve AT-715 in števec KA-200. Ta ponudba je sestavljena iz letev z 2. ali 3. odčitki.
- > Linearne letve z učinkovitim merilnim območjem max. 1.800 mm na posamezni letvi.
- > ABSOLUTE tehnologija – brez potrebe po nastavljanju referenčne točke ob vklopu
- > Zaščita IP67 – zaradi principa elektromagnetne indukcije odčitavanja (visoka odpornost na prah, vodo in olje). Tudi zelo trpežna.
- > Visoka natančnost (od $\pm 5 \mu\text{m}$ do $10 \mu\text{m}$), odvisno od efektivnega merilnega območja.
- > Preprosta uporaba v več vrstah ročnih obdelovalnih strojev, zlasti v stružnicah.

Št. 539-8XX-2

990 €



2-osni števec KA-200 + dve letvi z najv. merilnim območjem 2.000 mm



+



+



2-osni števec KA-200 + dve letvi z najv. 2.000 mm efektivnega merilnega območja

Št. 539-8XX-3

1.290 €

3-osni števec KA-200 + tri letve z najv. 3.000 mm efektivnega merilnega območja



+



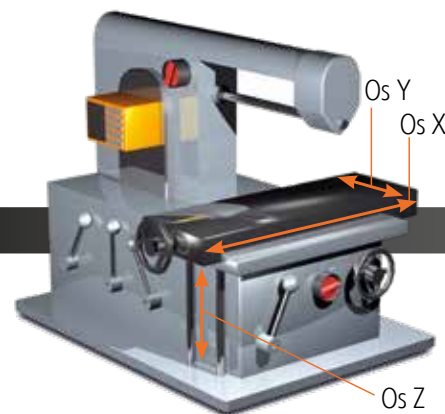
+



+



3-osni števec KA-200 + dve letvi z najv. merilnim območjem 3.000 mm





Dodatna merilna območja so na voljo (ni vključeno v osnovni komplet 1 in 2)

Št.	Efektivno merilno območje mm	Skupna dolžina mm	Redna cena €
539-860	2.000	2.198	926,00
539-861	2.200	2.398	996,00
539-862	2.400	2.598	1.182,00
539-863	2.500	2.698	1.217,00
539-864	2.600	2.798	1.256,00
539-865	2.800	2.998	1.338,00
539-866	3.000	3.198	1.486,00

Maks. hitrost premikanja	Efektivno merilno območje	Natančnost
50 m/min	100 – 500 mm	± 5 µm
	600 – 1.800 mm	± 7 µm
	2.000 – 3.000 mm	± 10 µm

Komplet v ponudbi (zgoraj) vsebuje merilne letve z merilnim območjem do 1.800 mm

Št.	Efektivno merilno območje mm	Skupna dolžina mm
539-801	100	278
539-802	150	328
539-803	200	378
539-804	250	428
539-805	300	488
539-806	350	538
539-807	400	588
539-808	450	638
539-809	500	698
539-811	600	798
539-813	700	898
539-814	750	938
539-815	800	998
539-816	900	1.098
539-817	1.000	1.198
539-818	1.100	1.298
539-819	1.200	1.398
539-820	1.300	1.498
539-821	1.400	1.598
539-822	1.500	1.698
539-823	1.600	1.798
539-824	1.700	1.898
539-825	1.800	1.998

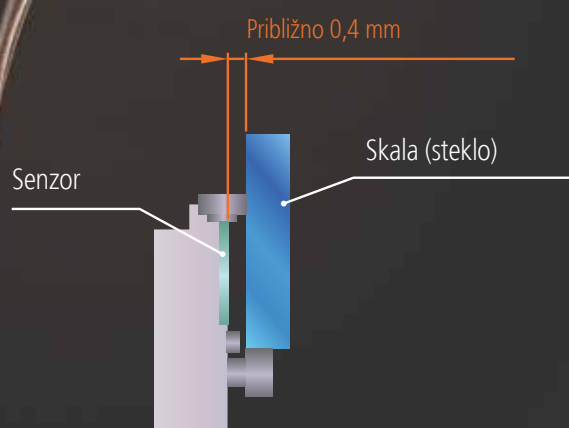
LINEARNA LETEV ABS AT1100

- > Zanesljiva odpornost na okoljske kontaminante.
- > Največja zračna reža na svetu.
- > Robustna zaščita pred prahom in vodotesna zasnova.

Združljivi vmesniki*	Serijski vmesnik α / αi družbe FANUC
	Visoko hitrostni serijski vmesnik družbe Mitsubishi Electric
	Siemens AG, DRIVE CLIQ vmesnik

* Za podrobnosti o povezovanju sistema se obrnite na proizvajalca

Za več informacij: nc-scales@mitutoyo.eu



PROJEKTOR PROFILA PV-5110

Robustni samostojni PV-5110 projektor profila z vertikalnim optičnim sistemom zagotavlja odlično opazovanje s svojim velikim Ø 508 mm projekcijskim zaslonom.

- > Linearne letve so integrirane v podstavek XY.
- > Vgrajen rotacijski kodirnik v Ø 508 mm projekcijski zaslon.
- > 10X objektiv je vključen.
- > Da ustreza zahtevam strank, lahko gibanje stopnje XY prikažete s pomočjo dodatnega 2-osnega števec KA, naprednega obdelovalnika podatkov QM-Data 200 ali sistema za obdelavo podatkov M2.

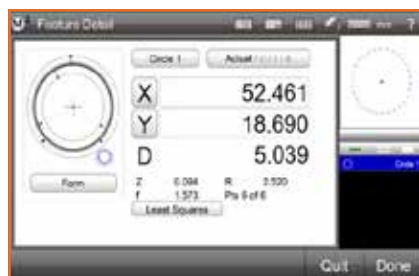
Št.	Oznaka	Redna cena €	Akcijska cena €
304-919D	PV-5110: Podstavek XY: 200 x 100 mm	15.450,00	11.799,00



M2 2D procesor ni obvezen

Št. 304-919D
~~15.450 €~~
 Akcijska cena 11.799 €

Št. M2SET03
~~2.111 €~~
 Akcijska cena 1.999 €



SISTEM ZA OBDELAVO PODATKOV M2 ZA PROFILNE PROJEKTORJE IN MIKROSKOPE MF/TM VKLJ. TABLIČNI RAČUNALNIK

Intuitiven in preprost sistem podatkovnega procesorja 2D z zaslonom na dotik

Glavne funkcije:

- > Pridobitev merilne točke z navzkrižnim prezom (63AAA406) ali opcijsko z optičnim detektorjem robov (63AAA407).
- > Meritve, konstruiranje in definiranje 2D funkcij.
- > Predstavitve programa delov.
- > Celovita poročila o meritvah.
- > Preverjanje tolerance v skladu z DIN/ISO.

Sistem za profilne projektorje sestavljajo:

- > M2 Metrološka programska oprema.
- > 2-osni vmesnik in 15-pinski povezovalni kabli.
- > Napajalni in USB kabel.
- > Nosilec stroja, RAM krogla, RAM ročica, VESA nosilec za pritrditev opsijskega tabličnega računalnika na ohišje projektorja.

Sistem za mikroskope MF/TM sestavljajo:

- > M2 Metrološka programska oprema.
- > 2-osni vmesnik in 15-pinski povezovalni kabli za MF mikroskope ali 3-osni vmesnik in 15-pinski povezovalni kabli (delujejo tudi z 2-osnimi MF-ji) za mikroskope MF.
- > Napajalni in USB kabel.

Opcijska, vendar potrebna dodatna oprema, vključena v ceno:

- > Tablični računalnik z delovanjem na dotik in Microsoft® Win10, 64-bitni operacijski sistem. (Za več podrobnosti se posvetujte s svojim lokalnim dobaviteljem Mitutoyo.)

Št.	Oznaka	Redna cena €	Akcijska cena €
M2SET01	Komplet programske opreme M2 Metrology (brez zaznavanja robov) in tablični računalnik	2.441,00	2.319,00
M2SET02	Komplet programske opreme M2 Metrology (z zaznavanjem robov) in tablični računalnik	3.691,00	3.499,00
M2SET03	Komplet programske opreme M2 Metrology (za mikroskop TM) in tablični računalnik	2.111,00	1.999,00
M2SET04	Komplet programske opreme M2 Metrology (za mikroskop MF) in tablični računalnik	2.281,00	2.169,00

Št. MFSET01

~~16.816 €~~

Akcijska cena 13.599 €



MERILNI MIKROSKOP MF GENERACIJE D

- > Merilni mikroskopi serije MF nudijo izjemno optično kakovost s svojimi objektivni serije ML za dolge razdalje.
- > Natančnost merjenja je med najvišjimi v svojem razredu.
- > Brezstopenjsko nastavljiva LED osvetlitev kontur in površin zagotavlja optimalne svetlobne pogoje.
- > Udobno 30x povečano sliko je možno gledati z 10x binokularjem in lečo 3x ML.
- > Za potrebe strank je mogoče priključiti sistem za obdelavo podatkov M2 (opcijsko).

Komplet MF-B2010D

Št.	Oznaka	Redna cena €	Akcijska cena €
176-867-10	MF-B2010D mikroskop, XY miza 200 x 100 mm. Vključeni objektivni 3X ML	13.100,00	-
176-393	Binokularna 10X povečava	1.446,00	-
176-445D	LED-osvetlitev površin in kontur	2.270,00	-
MFSET01	Komplet vseh zgoraj omenjenih izdelkov	16.816,00	13.599,00

MF-B2017D komplet

Št.	Oznaka	Redna cena €	Akcijska cena €
176-868-10	Mikroskop MF-B2017D, miza XY 200 x 170 mm. 3X ML leča priložena.	16.000,00	-
176-393	Binokularna 10X povečava	1.446,00	-
176-445D	LED-osvetlitev površin in kontur	2.270,00	-
MFSET02	Komplet vseh zgoraj omenjenih izdelkov	19.716,00	15.999,00

ROČNI MERILNI MIKROSKOP SERIJA TM GENERACIJA B

- > Robusten in kompakten merilni mikroskop primeren za uporabo v delavnici.
- > XY podstavek z glavami digitalnega mikrometra in natančni kotomer omogočajo enostavno merjenje dimenzij in kotov.
- > Osvetlitev LED za konture, površine in opcijsko „prstan“ osvetlitev z nastavljivo intenziteto svetlobe.
- > Udobna 30x povečava z 2x povečavo objektivna in 15x povečavo okularja.
- > Na voljo v 2 namiznih velikostih.
- > Za potrebe strank je mogoče priključiti sistem za obdelavo podatkov M2 (opcijsko).

Komplet TM-505B

Št.	Oznaka	Redna cena €	Akcijska cena €
176-818D	TM-505B mikroskop z XY mizica 50 x 50 mm	4.403,00	-
164-163	2x vgradna digitalna mikrometra 0 – 50 mm	1.584,00	-
63AAA001	LED prstan osvetlitev z nastavljivo intenzivnostjo svetlobe	424,00	-
TMSET01	Komplet vseh zgoraj omenjenih izdelkov	6.411,00	4.999,00

Komplet TM-1005B

Št.	Oznaka	Redna cena €	Akcijska cena €
176-819D	Mikroskop z XY mizica 100 x 50 mm TM-1005B	5.783,00	-
164-163	2x vgradna digitalna mikrometra 0 – 50 mm	1.584,00	-
611675-031	Merilni kladica 50 mm Grade 1	62,10	-
63AAA001	LED prstan osvetlitev z nastavljivo intenzivnostjo svetlobe	424,00	-
TMSET02	Komplet vseh zgoraj omenjenih izdelkov	7.853,10	5.999,00



Št. TMSET01

~~6.411 €~~

Akcijska cena 4.999 €

Mobilno merjenje hrapavosti površin Surftest SJ-210

- Prenosni instrumenti za enostavno in natančno merjenje površinske hrapavosti.
- S trpežno zasnovo za industrijska okolja je SJ-210 ustvarjen za uporabo na sami lokaciji.
- EN ISO skladno tipalo z radijem 2 µm, merilna sila 0,75 mN.
- EN ISO skladen naklonski radij 40 mm - primeren za hrapavost površine $\lambda_c = 0,8$ mm.
- Podpira standard VDA in posebne parametre, kot je Rz1max.
- Barvni LCD zagotavlja odlično berljivost in vključuje osvetlitev ozadja za boljšo vidljivost.
- Enostavna in intuitivna navigacija po meniju.
- Z uporabo barvne presoje tolerance lahko oba instrumenta uporabnikom zagotovita hitro in natančno analizo.
- Serija SJ opravlja analize hrapavosti po različnih mednarodnih standardih in po nastavitvah po meri.
- SJ-210 je na voljo s standardnim detektorjem, kot tudi dva druga s funkcijo umika (R-tip) ali prečnega prehajanja (S-tip).
- SJ-210 je na voljo v dveh različicah skupine jezikov – skupaj je podprtih 21 jezikov.

Vrste
detektorjev
SJ-210



Standard



Tip R



Tip S

SURFTTEST SJ-210

Št.	Oznaka	Redna cena €	Akcijska cena €
178-560-11D	Surftest SJ-210 [mm]	2.215,00	1.899,00
Radij konice: 2 µm; Merilna sila: 0,75 mN Preklop med 16 jeziki: japonski, angleški, nemški, francoski, italijanski, španski, portugalski, češki, poljski, madžarski, turški, švedski, nizozemski, korejski, tradicionalni kitajski, poenostavljeni kitajski			
178-560-13D	Surftest SJ-210 [mm]	2.215,00	1.899,00
Radij konice: 2 µm; Merilna sila: 0,75 mN Preklop med 16 jeziki: japonski, angleški, ruski, slovenski, romunski, bolgarski, finski, nemški, francoski, italijanski, španski, češki, poljski, madžarski, turški, švedski			
178-562-11D	Surftest SJ-210R [mm]	2.575,00	1.999,00
Radij konice: 2 µm; Merilna sila: 0,75 mN; R-tip Preklop med 16 jeziki (glej 178-560-11D)			
178-564-11D	Surftest SJ-210S [mm]	4.100,00	3.199,00
Radij konice: 2 µm; Merilna sila: 0,75 mN; S-tip Preklop med 16 jeziki (glej 178-560-11D)			



Oglejte si vse
podrobnosti
o SJ-210:
shop.mitutoyo.eu

Št. 178-560-11D
Št. 178-560-13D

~~2.215 €~~

Akcijska cena 1.899 €



DODATKI ZA SJ-210

Št.	Oznaka	Redna cena €	Akcijska cena €
SJSET01	Granitno stojalo serije SJ, komplet 1	783,00	599,00
 <p>Granitno stojalo 178-029 in adapter 12AAA221</p> <p>Pri povezavi s pogonsko enoto SJ-210 granitno stojalo in adapter omogočata prilagajanje in ujemanje višine predmeta, ki ga želite meriti.</p>			



USB-komunikacijsko
orodje prke interneta

Brezplačen prenos!



Programska oprema za SJ-210/-310/-410 serije
„USB komunikacijsko orodje“ na:
http://www.mitutoyo.eu/en_us/downloads/software-and-updates/ (Potrebna registracija)

M Prenesite na
www.mitutoyo.eu

Mobilno ali stacionarno nedrseče merjenje hrapavosti

Surftest SJ-410 Series



Pogonska enota visoke ravnosti

Ravnost / dolžina premika
0,3 μm / 25 mm (SJ-411)
0,5 μm / 50 mm (SJ-412)



Št. 178-580-11D

~~8.430 €~~

Akcijska cena 6.899 €



Oglejte si vse
podrobnosti
o SJ-410:
shop.mitutoyo.eu

- Prenosni instrument, ki omogoča enostavne in natančne meritve površinske hrapavosti na samem kraju, neodvisno od zunanjih virov energije.
- Nedrski sistem serije SJ-410 omogoča izdelavo primarnih profilov (P), profilov hrapavosti (R), profilov valovitosti (W) in veliko več. Ponuja tudi površinsko kompenzacijo ukrivljenih, radialnih in nagnjenih površin.
- Instrument ima pogonsko enoto visoke ravnosti s prečnima dolžinama 25 in 50 mm. Združljiv je z obema in obstaja veliko število enostavno zamenljivih tipal, med katerimi lahko stranke izbirajo.
- Ponaša se z udobno uporabo in ohranja enostavno in intuitivno navigacijo po meniju kot preostali del serije SJ.
- Velik 14,5-centimetrski večjezikovni barvni LCD zaslon na dotik omogoča enostavno odčitavanje in upravljanje v več jezikih.
- Z vgrajenim tiskalnikom lahko rezultate, profile, pogoje in drugo natisnete samodejno ali na zahtevo.
- Odlična dodatna oprema, kot so avtomatska enota Autoset unit, enota za nastavitev osi X in digitalna nivelirna enota, nameščena na granitno stojalo – posamezno ali v kombinaciji.

DODATKI ZA SJ-410

Št.	Oznaka	Redna cena €
178-039	Preprosto stojalo za SJ-410 	732,00
	Lahko se prilagodi višini predmeta, ki ga želite izmeriti. Navpična nastavitve merilnega območja: 250 mm Dimenzije: 400 x 250 x 578 mm Masa: 20 kg	
178-010	Samodejna nastavitve enote 	2.370,00
	Ta enota omogoča samodejno pozicioniranje na osi Z zaradi funkcije samodejnega nastavljanja. Enostavna uporaba, merjenje, shranjevanje in samodejni povratek so možni z enim gumbom.	
178-020	Enota za nastavitev osi X 	1.220,00
	Ta enota, ki se uporablja za zelo natančno vodoravno premikanje, pomaga pri natančnem nastavljanju položaja.	
178-030	Enota za prilagoditev nagiba 	1.800,00
	To se uporablja za poravnava detektorja s površino obdelovanca, dajanje funkcije DAT za čim enostavnejši postopek poravnave.	

SURFTTEST SJ-410

Št.	Oznaka	Redna cena €	Akcijska cena €
178-580-11D	Surftest SJ-411 [mm]	8.430,00	6.899,00
	Radij konice: 2 μm; Merilna sila: 0,75 mN; X = 25 mm Preklop med 16 jeziki: japonski, angleški, nemški, francoski, italijanski, španski, portugalski, češki, poljski, madžarski, turški, švedski, nizozemski, korejski, tradicionalni kitajski, poenostavljeni kitajski		
178-582-11D	Surftest SJ-412 [mm]	9.900,00	7.899,00
	Radij konice: 2 μm; Merilna sila: 0,75 mN; X = 50 mm Preklop med 16 jeziki (glej 178-580-11D)		



Št. 810-298-10
~~2.858 €~~
 Akcijska cena 2.399 €

ROCKWELL HR-530

- > Nov in intuitiven voden uporabniški vmesnik.
- > Večkratna generacija preskusne sile za Rockwell, Rockwell Superficial in Brinell trdote do 187,5 kgf.
- > Podpira merjenje globine po metodi Brinell, preskus plastike ISO2039-2 in preskus Rockwell Alpha.
- > Ročica za pritrditev konice omogoča preprosto dostopanje do notranjih površin (min. Ø 40 mm / Ø 22 mm, pri uporabi dodatne diamantne konice) in zunanjih površin, ob najboljšim pregledom nad vzorcem.
- > Elektronski nadzor testne sile v realnem času omogoča natančno obremenitev in popolnoma odpravlja prekoračitev testne sile. Omogoča tudi natančno izveden časovni cikel preizkusa in doseže odlično ponovljivost.
- > Način serijskega preizkusa, ki prihrani čas, omogoča serijsko testiranje brez spreminjanja položaja vretena in ga je mogoče upravljati z nožnim stikalom.
- > Auto-stop dviganje mize in samodejna predobremenitev zagotavljajo proizvodnjo stabilne testne sile.

Lestvice Rockwell	Površne lestvice Rockwell	Konica
HRA, HRC, HRD	HR15N, HR30N, HR45N	Diamant
HRB, HRF, HRG	HR15T, HR30T, HR45T	Kroglična 1,5875 mm
HRE, HRH, HRK	HR15W, HR30W, HR45W	Kroglična 3,175 mm
HRL, HRM, HRP	HR15X, HR30X, HR45X	Kroglična 6,35 mm
HRR HRS, HRV	HR15Y, HR30Y, HR45Y	Kroglična 12,7 mm

Št.	Oznaka	Testne sile kgf	Maks. višina obdelovanca v mm	Lestvice Rockwell	Letvice Brinell	Skale za merjenje globine Brinell	Plastične testne tehtnice	Redna cena €	Akcijska cena €
810-236	HR-530	3-187,5	250	30	11	2	5	11.250,00	8.999,00
810-336	HR-530L	3-187,5	395	30	11	2	5	13.450,00	10.299,00

PRENOSNA NAPRAVA ZA TESTIRANJE TRDOTE LEEB HH-411

- > Ta instrument je rešitev za preizkušanje trdote za velike obdelovance.
- > Enostavna izvedba postopka merjenja.
- > Samodejno prepoznavanje smeri udarca.
- > Vključno z napravo za merjenje udarcev HLD.
- > Referenčni blok materialov vključen v standardno opremo.
- > Izbirne dodatne udarne naprave.

Standardni model z udarno HLD napravo

Št.	Oznaka	Udarne naprave	Redna cena €	Akcijska cena €
810-298-10	HH-411	HLD	2.858,00	2.399,00

Dodatne udarne naprave (dodatna oprema)

Št.	Oznaka	Redna cena €
810-288-10	Udarne naprave HLDC UD-412 Za notranje stene jeklenk, oprijem je kratek, da omogoča notranje pozicioniranje.	1.364,00
810-289-10	HLD + 15 udarne naprave UD-413 Uporablja se za konkavne obdelovance, kot so zobniki, kroglični ležaji itd.	1.474,00
810-290-10	Udarne naprave HLDL UD-414 Uporabite za zobe zobnikov, varjene vogale itd.	1.795,00

Št. 810-236
~~11.250 €~~
 Akcijska cena 8.999 €



SPREJEMNIK PALET CMM SERIJE KOMPLETOV eco-fix

Ročni sprejemnik palet za CMM omogoča uporabniku, da z lahkoto pospeši in obvladuje ponavljajoče se meritve. Osnovno ploščo, ki je na spodnji površini opremljena z ročajmi in krogli, lahko hitro in natančno premaknete na sprejemno paletu.

Uporaba druge osnovne plošče z isto napravo lahko znatno pospeši serijske meritve. Medtem ko merilni program meri, je mogoče vpeti naslednji obdelovanec, tako da se čas zamenjave obdelovanca lahko ustrezno zmanjša.



K551218: Uporaba spodnjega sistema sprejemnikov palet

Št. K551218
~~1.963 €~~
Akcijska cena 1.679 €



K551218: 58 vpenjalnih delov eco-fix

Št.	Oznaka	Redna cena €	Akcijska cena €
K551218	Eco-fix komplet S s sprejemno paletu Komplet za pritrditev majhnih in srednje velikih obdelovancev. Vključuje: Osnovna plošča 250 mm x 250 mm 58 pritrdilnih delov eco-fix, npr. nosilci, zatiči, vzmetne sponke, prejemna paleta, ročice in krogelni vijaki	1.963,00	1.679,00
K543812	Stojalo za 6 palet	1.792,00	1.479,00



K543812: Paleta in obdelovalec nista vključena v dobavo

KOMPLET ZA FIKSIRANJE CMM, SERIJA eco-fix

Serijski kompleti eco-fix za fiksiranje družbe Mitutoyo je zelo hitra in ugodna rešitev za pritrditev obdelovancev na CMM. V samo nekaj minutah je vaša naprava pripravljena za merjenje, zaradi česar je zelo privlačna alternativa prilagojenim šablonam.

- > Primerno za vse znamke CMM.
- > Prilagodljivi modularni sistemi.
- > Hitro in cenovno ugodno.
- > Primerno je za več različnih obdelovancev ali drugo merilno opremo.
- > Enostavno prilagajanje spremembam izdelkov.
- > M6 navoj.
- > Kupite en komplet za vsakega obdelovanca.



Št. K551048
~~940 €~~
Akcijska cena 799 €

Št.	Oznaka	Redna cena €	Akcijska cena €
K551048	eco-fix S Komplet za vpenjalno napravo za majhne in srednje velike obdelovance. Vključuje: Osnovna plošča 250 mm x 250 mm 58 pritrdilnih delov eco-fix (npr. nosilci, zatiči, vzmetne sponke)	940,00	799,00
K551549	eco-fix L Komplet za vpenjalno napravo za srednje velike in velike obdelovance. Vključuje: Osnovna plošča 500 mm x 400 mm 97 pritrdilnih delov eco-fix (npr. nosilci, zatiči, vzmetne sponke)	1.752,00	1.499,00



TOBO'S d.o.o.

Peruzzijeva 127g
1000 Ljubljana
Tel.: 01 280 86 85
Fax: 01 280 86 89
info@tobos.si
www.tobos.si

Akcija velja od 25. marca do 31. maja 2021. Pridržujemo si pravico do tehničnih sprememb in razvoja; te cene veljajo samo za poslovne stranke; vse cene so neto cene v EUR brez DDV – več informacij je na voljo na www.mitutoyo.at.
Dobava in cene izdelkov iz te ponudbe veljajo do konca zaloga. Možne so tehnične spremembe, napake in tiskarske napake.

Koordinatni merilni stroji



Vizualni merilni sistemi



Meritve oblike



Optično merjenje



Senzorski sistemi



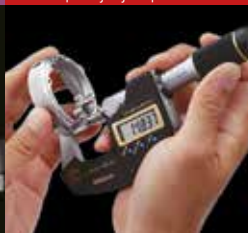
Testna oprema in seizmometri



Digitalni merilniki in sistemi DRO



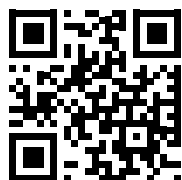
Majhni instrumenti in
upravljanje s podatki



Mitutoyo vas podpira od začetka do konca, ne glede na vaše izzive.

Mitutoyo ni le proizvajalec vrhunskih merilnih izdelkov, temveč ponuja tudi kvalificirano podporo skozi celotno življenjsko dobo opreme. Podprta je s celovitimi storitvami, ki vašim zaposlenim omogočajo, da kar najbolje izkoristijo naložbo.

Poleg osnov kalibracije in popravil Mitutoyo ponuja produktno usposabljanje in usposabljanje iz meroslovja ter informacijsko podporo za napredno programsko opremo, ki se uporablja v sodobni merilni tehnologiji. Lahko tudi načrtujemo, izdelamo, testiramo in dostavimo merilne rešitve po meri. Če je to stroškovno učinkovito, lahko na podlagi podizvajalske pogodbe sprejmemo in izvedemo tudi vaše kritične merilne naloge.



Tukaj najdete dodatno literaturo
o izdelkih in naš katalog izdelkov.

www.mitutoyo.at

Opomba: Slike izdelkov niso obvezujoče. Opisi izdelkov, še posebej vse tehnične specifikacije, so zavezujoči le ob izrecnem dogovoru. MITUTOYO, ABSOLUTE, DIGIMATIC, OPTOEYE in U-WAVE so bodisi registrirane blagovne znamke ali blagovne znamke družbe Mitutoyo Corp. na Japonskem in/ali v drugih državah/regijah. Znamka Opti-fix je registrirana blagovna znamka družbe KOMEI Industrielle Messtechnik GmbH. Excel, Microsoft in Windows so registrirane blagovne znamke ali blagovne znamke družbe Microsoft Corporation v ZDA in/ali drugih državah. Thiokol je registrirana blagovna znamka družbe TORAY FINE CHEMICALS Co., Ltd. TÜV je registrirana blagovna znamka (med drugimi imetniki) TÜV Rheinland AG. YouTube je registrirana blagovna znamka družbe Google Inc. Druga imena izdelkov, podjetij in blagovnih znamk omenjenih tukaj so le za namene identifikacije in so lahko blagovne znamke njihovih lastnikov

Mitutoyo

Mitutoyo Austria GmbH

Salzburger Straße 260/3
A-4600 Wels

Tel. +43 / (0)7242 219 998

info@mitutoyo.at

www.mitutoyo.at