

# Spomladanska promocija

2026

Velja od 1. aprila 2026  
do 31. maja 2026

**PRECISION** ●●  
IS IN OUR **DNA** ●●

Mitutoyo



# Kultura natančnosti. **KAIZEN kot miselnost.**

Štirje razlogi, zakaj je Mitutoyo prava izbira za  
naše stranke.



**PRECISION** ●●●  
IS IN OUR **DNA** ●●●

Preberite več:



	Kratek	Opis
	Sistem brezžičnega prenosa podatkov	U-WAVE je lastniški sistem brezžičnega prenosa podatkov Mitutoyo, ki je v primerjavi z Bluetoothom boljši tako po zanesljivosti kot po dosegu. Temelji na signalih IEEE802.15.4 v frekvenčnem pasu 2,4 GHz.
	Standard za brezžični prenos podatkov	Bluetooth je brezžični standard za prenos podatkov, glasbe, videoposnetkov ali slik na kratkih razdaljah do približno deset metrov.
	Sistem oddajnikov za U-WAVE in Bluetooth	Oddajniki U-WAVE fit so na voljo v različici U-Wave in Bluetooth.
	Mitutoyev standard za prenos podatkov	Mitutoyev originalni vmesnik Digimatic omogoča hiter in zanesljiv prenos merilnih podatkov v zunanje sisteme, kot so računalniki, tiskalniki in števcji Mitutoyo.
	Dvosmerni komunikacijski sistem za merilne naprave	Mitutoyo lastniški dvosmerni serijski komunikacijski protokol omogoča, da povezan računalnik izpisuje podatke meritev, izvaja nastavitve in nadzoruje merilni instrument ter zajema informacije o določenem merilnem instrumentu.
	Programski sistem SPC	MeasurLink® je programski sistem za upravljanje merilnih podatkov (SPC), ki temelji na bazah podatkov (SQL Server).
	Raven zaščite za zahtevne okoljske pogoje	Klasifikacija zaščite pred vodo in prahom, kot jo določa standard IEC 60529.
	Certifikat o kontrolnem pregledu	Vključuje podatke o kontrolnih pregledih, da lahko stranke z zaupanjem uporabljajo naprave. Mitutoyo tudi umeri kupljeni merilni instrument in za doplačilo izda potrdilo o umerjanju, ki dokazuje sledljivost do ustreznega standarda.
	Linearni kodirnik ABSOLUTE	Elektronska merilna lestvica, ki omogoča neposredno odčitavanje ABSOLUTNEGA linearnega položaja. Po vklopu ni potrebna seznanitev.
	Univerzalni izraz za majhna orodja Mitutoyo Digimatic	Ti majhni orodni instrumenti niso le odporni proti vdoru prahu in vode (z oceno IP65 ali več), temveč tudi proti kvarjenju materialov zaradi stika z rezalnim oljem ali hladilnimi tekočinami pri običajni uporabi. Opomba: nekatere vrste agresivnega rezalnega olja ali hladilne tekočine lahko sčasoma poškodujejo tesnilne materiale.

# Digitalni mikrometer QuantuMike IP65

- Vreteno se premika štirikrat hitreje kot pri standardnem mikrometru. Navoj vretena: 2 mm/obrat.
- Funkcija opozorila o umerjanju omogoča učinkovito upravljanje merilnih instrumentov.
- Podpira dvosmerno serijsko komunikacijo Digimatic S1.
- Nova specifikacija natančnosti se nanaša na standard EN ISO 3611:2023.

Št.	Opis	Merilno območje	Digitalni korak	Natančnost	Podatkovni izhod	Kabel USB*	Redna cena €	Promocijska cena €
293-140-40	Digitalni mikrometer QuantuMike IP65	0–25 mm	0,001 mm	Razred 1	Da	06AGQ001A	380,00 €	299,00 €
293-141-40	Digitalni mikrometer QuantuMike IP65	25–50 mm	0,001 mm	Razred 1	Da	06AGQ001A	468,00 €	369,00 €
293-142-40	Digitalni mikrometer QuantuMike IP65	50–75 mm	0,001 mm	Razred 1	Da	06AGQ001A	556,00 €	439,00 €
293-143-40	Digitalni mikrometer QuantuMike IP65	75–100 mm	0,001 mm	Razred 1	Da	06AGQ001A	628,00 €	499,00 €

\* Kabli USB niso vključeni in jih je treba kupiti posebej.



Programska oprema za upravljanje podatkov Mitutoyo

# Digitalni zunanji mikrometer IP65





- Preprosta zasnova brez podatkovnega izhoda in brez zaščitne stopnje IP65 (293-821-30).
- IP65 za odlično odpornost proti vodi in prahu (z izjemo 293-821-30).
- Zasnova, odporna proti hladilni tekočini, primerna za obdelavo v okoljih z brizganjem hladilne tekočine (razen 293-821-30).
- Nova specifikacija natančnosti se nanaša na standard EN ISO 3611:2023.

Št.	Opis	Merilno območje	Digitalni korak	Natančnost	Podatkovni izhod	Kabel USB*	Redna cena €	Promocijska cena €
293-821-30	Cenovno ugodna izvedba digitalnega mikrometra	0–25 mm	0,001 mm	Razred 2	Št.		190,00 €	149,00 €
293-240-30	Digitalni mikrometer IP65	0–25 mm	0,001 mm	Razred 1	Št.		244,00 €	199,00 €
293-241-30	Digitalni mikrometer IP65	25–50 mm	0,001 mm	Razred 1	Št.		342,00 €	269,00 €
293-230-30	Digitalni mikrometer IP65	0–25 mm	0,001 mm	Razred 1	Da	06AFM380B	315,00 €	259,00 €
293-231-30	Digitalni mikrometer IP65	25–50 mm	0,001 mm	Razred 1	Da	06AFM380B	373,00 €	299,00 €

\* Kabli USB niso vključeni in jih je treba kupiti posebej.



Programska oprema za upravljanje podatkov Mitutoyo

# Digitalni mikrometer Quickmike IP65

- Z 10-mm pomikom/obrat bobna, nevtljivo vreteno.
- IP65 za odlično odpornost proti vodi in prahu.
- Zasnova, odporna proti hladilni tekočini, primerna za obdelavo v okoljih z brizganjem hladilne tekočine.
- Nova specifikacija natančnosti se nanaša na standard EN ISO 3611:2023.



Št.	Opis	Merilno območje	Digitalni korak	Natančnost	Podatkovni izhod	Kabel USB*	Redna cena €	Promocijska cena €
293-666-20	Digitalni mikrometer Absolute Quickmike	0-30 mm	0,001 mm	Razred 2	Da	06AFM380B	587,00 €	469,00 €

\* Kabli USB niso vključeni in jih je treba kupiti posebej.

ABSOLUTE™

IP65

U-WAVE

DIGIMATIC

COOLANT PROOF™

MeasurLink® ENABLED  
Programska oprema za upravljanje podatkov Mitutoyo

# Analogni zunanji mikrometer



103-137



(Razen 103-913-50, 103-915-10, 103-914-50 >50-mm merilno območje)

- Nova specifikacija natančnosti se nanaša na standard EN ISO 3611:2023.

Št.	Opis	Opomba	Merilno območje	Delitev lestvice	Natančnost	Redna cena €	Promocijska cena €
103-137	Analogni zunanji mikrometer	Cenovno ugodna izvedba	0-25 mm	0,01 mm	Razred 2	59,00 €	46,90 €
102-301	Analogni zunanji mikrometer	Izvedba s toplotno izolacijsko ploščo	0-25 mm	0,01 mm	Razred 2	74,00 €	59,90 €

Št.	Opis	Merilno območje	Delitev lestvice	Natančnost	Redna cena €	Promocijska cena €
103-913-50	Komplet zunanjih mikrometrov ekonomične zasnove (6 kos)	0-150 mm	0,01 mm	Razred 2	598,00 €	479,00 €
103-915-10	Komplet zunanjih mikrometrov ekonomične zasnove (6 kos)	150-300 mm	0,01 mm	Razred 2	1.504,00 €	1.199,00 €
103-914-50	Komplet zunanjih mikrometrov ekonomične zasnove (12 kos)	0-300 mm	0,01 mm	Razred 2	2.331,00 €	1.859,00 €

# Digitalni mikrometer za posebne namene



- Mikrometri za specifične merilne aplikacije.
- IP65 za odlično odpornost proti vodi in prahu (z izjemo 422-230-30).
- Zasnova, odporna proti hladilni tekočini, primerna za obdelavo v okoljih z brizganjem hladilne tekočine (razen 422-230-30).



331-251-30



395-271-30



342-271-30



422-230-30



Št.	Opis	Merilno območje	Digitalni korak	Podatkovni izhod	Kabel USB*	Redna cena €	Promocijska cena €
323-250-30	Digitalni mikrometer s kontakti v obliki diska, naslon in vreteno D = 20 mm	0–25 mm	0,001 mm	Da	06AFM380B	851,00 €	679,00 €
331-251-30	Digitalni mikrometer z utornimi merilnimi konicami, naslon in vreteno D = 3 mm	0–25 mm	0,001 mm	Da	06AFM380B	814,00 €	649,00 €
342-271-30	Digitalni mikrometer s koničnim in ravnim kontaktom	0–20 mm	0,001 mm	Da	06AFM380B	720,00 €	579,00 €
395-271-30	Digitalni cevni mikrometer, sferični naslon in vreteno	0–25 mm	0,001 mm	Da	06AFM380B	679,00 €	539,00 €
422-230-30	Digitalni mikrometer s ploščatimi merilnimi kontakti, naslon konic in vreteno 0,75 mm	0–25 mm	0,001 mm	Da	06AFM380B	1.151,00 €	919,00 €

U-WAVE<sup>fit</sup>

IP65

(razen 422-230-30)

COOLANT PROOF™

(razen 422-230-30)

DIGIMATIC



MeasurLink<sup>®</sup> ENABLED

Programska oprema za upravljanje podatkov Mitutoyo

# Digitalno pomično merilo ABS, odporno na hladilne tekočine IP67

- IP67 za odlično odpornost proti vodi in prahu.
- Zasnova, odporna proti hladilni tekočini, primerna za obdelavo v okoljih z brizganjem hladilne tekočine.
- Lestvica ABSOLUTE po vklopu ne zahteva nastavitve ničle in nima omejitve na odzivno hitrost.

Št.	Opis	Merilno območje	Digitalni korak	Podatkovni izhod	Posebnost	Redna cena €	Promocijska cena €
500-706-20	Digitalno pomično merilo ABS, odporno na hladilne tekočine IP67	0–150 mm	0,01 mm	Št.	Ploščat globinomer	202,00 €	149,00 €
500-707-20	Digitalno pomično merilo ABS, odporno na hladilne tekočine IP67	0–200 mm	0,01 mm	Št.	Ploščat globinomer	279,00 €	219,00 €
500-708-20	Digitalno pomično merilo ABS, odporno na hladilne tekočine IP67	0–300 mm	0,01 mm	Št.	Ploščat globinomer	401,00 €	319,00 €

Št.	Opis	Merilno območje	Digitalni korak	Podatkovni izhod	Posebnost	Kabel USB*	Redna cena €	Promocijska cena €
500-716-20	Digitalno pomično merilo ABS, odporno na hladilne tekočine IP67	0–150 mm	0,01 mm	Da	Ploščat globinomer	06AFM380A	256,00 €	199,00 €
500-717-20	Digitalno pomično merilo ABS, odporno na hladilne tekočine IP67	0–200 mm	0,01 mm	Da	Ploščat globinomer	06AFM380A	325,00 €	259,00 €

\* Kabli USB niso vključeni in jih je treba kupiti posebej.

ABSOLUTE™

U-WAVE<sup>fit</sup>

DIGIMATIC

COOLANT PROOF™

IP67


**MeasurLink<sup>®</sup> ENABLED**  
 Programska oprema za upravljanje podatkov Mitutoyo

## Standardni model digitalnega pomičnega merila ABS

- Standardno digitalno pomično merilo.
- Lestvica ABSOLUTE po vklopu ne zahteva nastavitve ničle in nima omejitve na odzivno hitrost.

Št.	Opis	Merilno območje	Digitalni korak	Podatkovni izhod	Posebnost	Redna cena €	Promocijska cena €
500-181-30	Digitalno pomično merilo ABS AOS	0–150 mm	0,01 mm	Št.	Ploščat globinomer	134,00 €	99,90 €
500-184-30	Digitalno pomično merilo ABS AOS	0–150 mm	0,01 mm	Št.	Okrogel globinomer	134,00 €	99,90 €
500-196-30	Digitalno pomično merilo ABS AOS	0–6"/0–150 mm	0,0005"/0,01 mm	Št.	Ploščat globinomer/pogonski kolešček	148,00 €	111,00 €
500-182-30	Digitalno pomično merilo ABS AOS	0–200 mm	0,01 mm	Št.	Ploščat globinomer	215,00 €	169,00 €

Št.	Opis	Merilno območje	Digitalni korak	Podatkovni izhod	Posebnost	Kabel USB*	Redna cena €	Promocijska cena €
500-161-30	Digitalno pomično merilo ABS AOS	0–150 mm	0,01 mm	Da	Ploščat globinomer	06AFM380C	171,00 €	139,00 €
500-203-30	Digitalno pomično merilo ABS AOS	0–150 mm	0,01 mm	Da	Okrogel globinomer	06AFM380C	197,00 €	159,00 €
500-205-30	Digitalno pomično merilo ABS AOS	0–300 mm	0,01 mm	Da	Ploščat globinomer	06AFM380C	338,00 €	269,00 €

\* Kabli USB niso vključeni in jih je treba kupiti posebej.



ABSOLUTE™



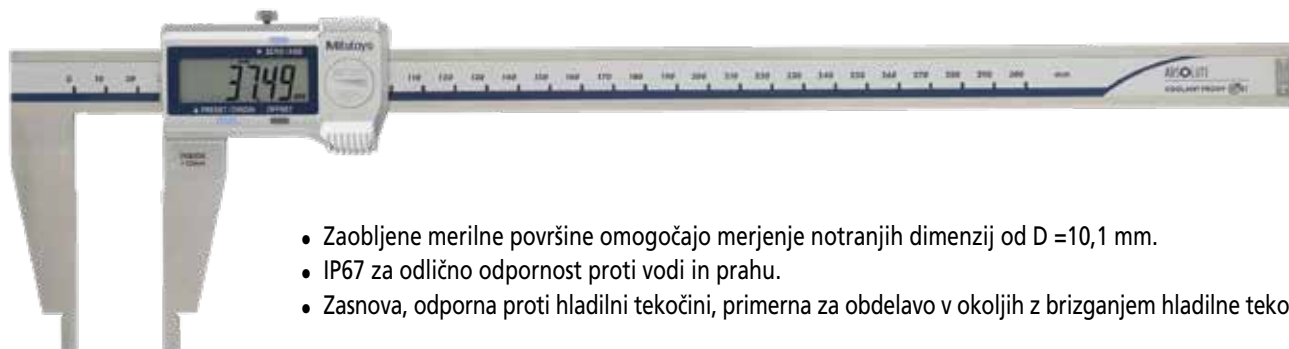
DIGIMATIC

MeasurLink® ENABLED  
Programska oprema za upravljanje podatkov Mitutoyo

U-WAVE fit



# Digitalno pomično merilo ABS s koničastimi/standardnimi čeljustmi



- Zaobljene merilne površine omogočajo merjenje notranjih dimenzij od  $D = 10,1$  mm.
- IP67 za odlično odpornost proti vodi in prahu.
- Zasnova, odporna proti hladilni tekočini, primerna za obdelavo v okoljih z brizganjem hladilne tekočine.

Št.	Opis	Merilno območje	Digitalni korak	Podatkovni izhod	Kabel USB*	Redna cena €	Promocijska cena €
550-331-20	Digitalno pomično merilo ABS z zaokroženimi kontakti	0-300 mm	0,01 mm	Da	06AFM380A	550,00 €	439,00 €

\* Kabli USB niso vključeni in jih je treba kupiti posebej.

**MeasurLink<sup>®</sup> ENABLED**  
Programska oprema za upravljanje podatkov Mitutoyo



**U-WAVE fit**

**ABSOLUTE™**

**COOLANT PROOF™**



**DIGIMATIC**



- Zaobljena merilna površina omogoča merjenje notranjih dimenzij od  $D = 20,1$  mm.
- Merilne površine v obliki noža za zunanje meritve.
- Lestvica ABS: brez nastavitve izvora ali omejitve hitrosti.

Št.	Opis	Merilno območje	Digitalni korak	Podatkovni izhod	Kabel USB*	Redna cena €	Promocijska cena €
551-204-10	Digitalno pomično merilo ABS s koničastimi/standardnimi čeljustmi	0-500 mm	0,01 mm	Da	06AFM380C	960,00 €	759,00 €

\* Kabli USB niso vključeni in jih je treba kupiti posebej.

**MeasurLink<sup>®</sup> ENABLED**  
Programska oprema za upravljanje podatkov Mitutoyo

**U-WAVE**

**ABSOLUTE™**

**DIGIMATIC**

## Analogno pomično merilo

- Izjemno gladko drsenje.



Št.	Opis	Merilno območje	Delitev lestvice	Posebnost	Redna cena €	Promocijska cena €
530-101	Analogno pomično merilo	0-150 mm	0,05 mm		38,00 €	29,90 €
531-122	Analogno pomično merilo	0-150 mm/0-6"	0,05 mm, 1/128"	Z zaklepnim vijakom	47,00 €	37,90 €

# Digitalni globinomer ABS

- Merilne površine so utrjene in mikropolirane.
- Lestvica ABSOLUTE po vklopu ne zahteva nastavitve ničle in nima omejitev na odzivno hitrost.
- Z osnovo 100 mm.



Št.	Opis	Merilno območje	Digitalni korak	Podatkovni izhod	Kabel USB*	Redna cena €	Promocijska cena €
571-201-30	Digitalno globinsko merilo ABS AOS	0-150 mm	0,01 mm	Da	06AFM380C	406,00 €	329,00 €
571-203-30	Digitalno globinsko merilo ABS AOS	0-300 mm	0,01 mm	Da	06AFM380C	500,00 €	399,00 €

\* Kabli USB niso vključeni in jih je treba kupiti posebej.

**MeasurLink<sup>®</sup> ENABLED**  
Programska oprema za upravljanje podatkov Mitutoyo

**ABSOLUTE™**

**U-WAVE<sup>fit</sup>**

**DIGIMATIC**



# Digitalni globinski mikrometer

- Zasnova z zamenljivimi palicami D = 4 mm.
- Z osnovo 101,6 x 16 mm.



Št.	Opis	Merilno območje	Digitalni korak	Podatkovni izhod	Posebnost	Kabel USB*	Redna cena €	Promocijska cena €
329-250-30	Digitalni globinski mikrometer	0-150 mm	0,001 mm	Da	S 6 zamenljivimi palicami	06AFM380B	938,00 €	749,00 €

\* Kabli USB niso vključeni in jih je treba kupiti posebej.

**MeasurLink<sup>®</sup> ENABLED**  
Programska oprema za upravljanje podatkov Mitutoyo

**DIGIMATIC**

**U-WAVE<sup>fit</sup>**



# Digitalna pomična merila za posebne namene



573-653-20

- Pomična merila za specializirane aplikacije.
- IP67 za odlično odpornost proti vodi in prahu.
- Zasnova, odporna proti hladilni tekočini, primerna za obdelavo v okoljih z brizganjem hladilne tekočine.

Št.	Opis	Merilno območje	Digitalni korak	Podatkovni izhod	Kabel USB*	Redna cena €	Promocijska cena €
573-626-20	Digitalno koničasto pomično merilo	0–150 mm	0,01 mm	Da	06AFM380A	577,00 €	459,00 €
573-635-20	Digitalno pomično merilo s ploščatimi merilnimi konicami	0–150 mm	0,01 mm	Da	06AFM380A	742,00 €	599,00 €
573-647-20	Digitalno notranje pomično merilo	10–160 mm	0,01 mm	Da	06AFM380A	742,00 €	599,00 €
573-653-20	Digitalno pomično merilo za ožine	0–150 mm	0,01 mm	Da	06AFM380A	655,00 €	519,00 €

\* Kabli USB niso vključeni in jih je treba kupiti posebej.

**MeasurLink** ENABLED  
Programska oprema za upravljanje podatkov Mitutoyo

**ABSOLUTE™**

**DIGIMATIC**

**COOLANT PROOF™**

**IP67**

**U-WAVE fit**

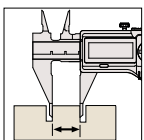




573-635-20



573-626-20



573-647-20

# 3-točkovni notranji mikrometer

- Merilni zatiči s titanovo prevleko zagotavljajo odlično vzdržljivost in odpornost proti udarcem.

Št.	Opis	Merilno območje	Delitev lestvice	Natančnost	Redna cena €	Promocijska cena €
368-911	3-delni komplet analognih 3-točkovnih notranjih mikrometrov.	6–12 mm	0,001 mm	± 2 μm	1.091,00 €	879,00 €
368-912	2-delni komplet analognih 3-točkovnih notranjih mikrometrov.	12–20 mm	0,005 mm	± 3 μm	942,00 €	769,00 €
368-913	4-delni komplet analognih 3-točkovnih notranjih mikrometrov.	20–50 mm	0,005 mm	± 3 μm	2.160,00 €	1.759,00 €



568-926-10

## Kompleti merilnikov za izvrtine s pomičnim mehanizmom – 568-924-10, 568-925-10 in 568-926-10

- Komplet merilnikov za izvrtine s pomičnim mehanizmom z eno prikazovalno enoto in zamenljivimi glavami.
- Merilni zatiči s titanovo prevleko zagotavljajo odlično vzdržljivost in odpornost proti udarcem.
- 330-stopinjski vrtljivi zaslon omogoča enostavno odčitavanje pod katerim koli kotom.
- Priloženi so ustrezni obročki za nastavitve.

Št.	Opis	Merilno območje	Digitalni korak	Natančnost	Podatkovni izhod	Kabel USB*	Redna cena €	Promocijska cena €
568-924-10	Digitalni Borematic ABS z zamenljivimi glavami, 3 kosi.	6–12 mm	0,001 mm	± 5 μm	Da	06AFM380F	2.070,00 €	1.659,00 €
568-925-10	Digitalni Borematic ABS z zamenljivimi glavami, 3 kosi.	12–25 mm	0,001 mm	± 5 μm (12–20 mm), ± 6 μm (20–25 mm)	Da	06AFM380F	2.223,00 €	1.779,00 €
568-926-10	Digitalni Borematic ABS z zamenljivimi glavami, 3 kosi.	25–50 mm	0,001 mm	± 6 μm	Da	06AFM380F	2.616,00 €	2.089,00 €
468-971	3-točkovni notranji mikrometer IP65 z zamenljivimi glavami, 3 kosi.	6–12 mm	0,001 mm	± 2 μm	Da	06AFM380B	2.261,00 €	1.799,00 €
468-972	3-točkovni notranji mikrometer IP65 z zamenljivimi glavami, 2 kosi.	12–20 mm	0,001 mm	± 3 μm	Da	06AFM380B	1.853,00 €	1.479,00 €
468-973	3-točkovni notranji mikrometer IP65 z zamenljivimi glavami, 4 kosi.	20–50 mm	0,001 mm	± 3 μm	Da	06AFM380B	3.009,00 €	2.399,00 €

\* Kabli USB niso vključeni in jih je treba kupiti posebej.



COOLANT PROOF™

(Razen serije 568)

U-WAVE

DIGIMATIC

MeasurLink<sup>®</sup> ENABLED

Programska oprema za upravljanje podatkov Mitutoyo





### 3-točkovni notranji mikrometer – 468-971, 468-972 in 468-973

- IP65 za odlično odpornost proti vodi in prahu.
- Zasnova, odporna proti hladilni tekočini, primerna za obdelavo v okoljih z brizganjem hladilne tekočine.
- Merilni zatiči s titanovo prevleko zagotavljajo odlično vzdržljivost in odpornost proti udarcem.
- Priloženi so ustrezni obročki za nastavitvev.



468-973



## Merilna ura za vrtine



- Karbid za kontaktno točko in naslon za vzdržljivost in odpornost proti obrabi.
- Votla struktura ročaja zmanjša prenos toplote iz roke upravljavca za 50 %.
- Merilna ura je vključena v komplet.

Št.	Opis	Merilno območje	Delitev lestvice	Natančnost	Redna cena €	Promocijska cena €
511-921-20	2-točkovni notranji merilni instrument z analogni merilno uro 2046AB	18-150 mm	0,01 mm	± 2 μm	597,00 €	479,00 €

## Merilniki višine



514-102



506-207



fina nastavitvev

Št.	Opis	Merilno območje	Delitev lestvice	Natančnost	Opomba	Redna cena €	Promocijska cena €
506-207	Analogni merilnik višine	0-200 mm	0,02 mm	± 0,03 mm	S fino nastavitvijo 4 mm	457,00 €	329,00 €
514-102	Analogni merilnik višine	0-300 mm	0,02 mm	± 0,04 mm	S fino nastavitvijo 4 mm	546,00 €	399,00 €

# Digitalni merilnik višine



570-227



570-402



192-615-10

- Lestvica ABSOLUTE po vklopu ne zahteva nastavitve ničle in nima omejitve na odzivno hitrost (razen 192-615-10).
- Priloženo je veliko in gladko delujoče drsno ročno kolo (570-402 in 192-615-10).
- Velik zaslon in gumbi za enostavno uporabo.

Št.	Opis	Merilno območje	Digitalni korak	Natančnost	Podatkovni izhod	Kabel USB*	Redna cena €	Promocijska cena €
570-227	Digitalni merilnik višine	0–200 mm	0,01 mm	± 0,03 mm	Da	06AFM380F	759,00 €	609,00 €
570-402	Digitalni višinomer ABS z ročnim kolescem	0–300 mm	0,01 mm	± 0,03 mm	Da	06AFM380F	786,00 €	629,00 €
192-615-10	Digitalni merilnik višine z dvojnimi stebrom	0–1000 mm	0,01/0,005 mm	± 0,07 mm	Da	06AFM380F	2.746,00 €	2.199,00 €

\* Kabli USB niso vključeni in jih je treba kupiti posebej.

**U-WAVE**

**DIGIMATIC**

**MeasurLink<sup>®</sup> ENABLED**  
Programska oprema za upravljanje podatkov Mitutoyo

**ABSOLUTE™**

(razen 192-615-10)

# QM-Height

- Odlikuje ga linearni kodirnik ABSOLUTE visoke natančnosti in ločljivosti za zaznavanje položaja.
- Modeli z in brez pnevmatskega pogonskega mehanizma.
- Presoja GO/±NG se izvede z nastavitvijo zgornje in spodnje tolerance.



Št.	Opis	Merilno območje	Digitalni korak	Natančnost	Podatkovni izhod	Kabel USB*	Redna cena €	Promocijska cena €
518-250	Merilnik QM Height brez zračne blazine	0–350 mm	0,001/0,005 mm	$\pm (2,4 + 2,1 L/600) \mu\text{m}$ L = dolžina (mm)	Da	06AFM380D	4.115,00 €	3.399,00 €
518-254	Merilnik QM Height z zračno blazino	0–350 mm	0,001/0,005 mm	$\pm (2,4 + 2,1 L/600) \mu\text{m}$ L = dolžina (mm)	Da	06AFM380D	4.544,00 €	3.699,00 €
518-252	Merilnik QM Height brez zračne blazine	0–600 mm	0,001/0,005 mm	$\pm (2,4 + 2,1 L/600) \mu\text{m}$ L = dolžina (mm)	Da	06AFM380D	4.954,00 €	3.999,00 €
518-256	Merilnik QM Height z zračno blazino	0–600 mm	0,001/0,005 mm	$\pm (2,4 + 2,1 L/600) \mu\text{m}$ L = dolžina (mm)	Da	06AFM380D	5.375,00 €	4.399,00 €

\* Kabli USB niso vključeni in jih je treba kupiti posebej.

#### Izbirna dodatna oprema

Št.	Ime	Opis	Redna cena €	Promocijska cena €
06AGZ369D	AC adapter	DC 6V 2A, različica CEE	85,00 €	68,90 €

## Centralizirano upravljanje podatkov

Napake pri ročnem vnosu je mogoče odpraviti, kar bistveno izboljša učinkovitost delovanja.

- Komunikacijski gonilnik USB lahko prenesete s spletnega mesta Mitutoyo. <https://www.mitutoyo.eu>

### Izhod USB

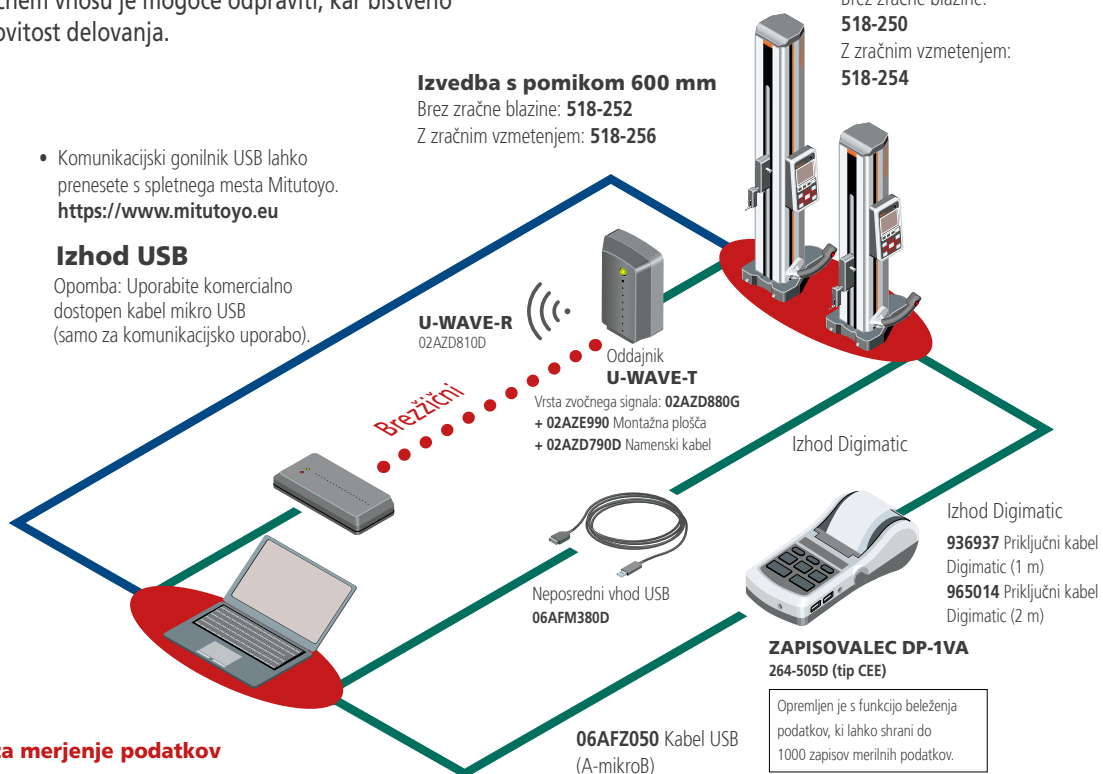
Opomba: Uporabite komercialno dostopen kabel mikro USB (samo za komunikacijsko uporabo).

### Izvedba s pomikom 600 mm

Brez zračne blazine: 518-252  
Z zračnim vzmetenjem: 518-256

### Izvedba s pomikom 350 mm

Brez zračne blazine: 518-250  
Z zračnim vzmetenjem: 518-254



### Omrežni sistem za merjenje podatkov

## MeasurLink®

MeasurLink® je platforma IoT za upravljanje kakovosti, ki realizira »vizualizacijo kakovosti« tako, da omogoča zbiranje podatkov v realnem času iz omrežnih merilnikov Digimatic ter globalno kontrolo in analizo.

MeasurLink® je registrirana blagovna znamka podjetja Mitutoyo Corporation na Japonskem in podjetja Mitutoyo America Corporation v Združenih državah Amerike.

### Izbirni izdelki za izpis merilnih podatkov



**MeasurLink® ENABLED**  
Programska oprema za upravljanje podatkov Mitutoyo

**ABSOLUTE™**

**U-WAVE**



**DIGIMATIC**

# Linearni merilnik višine

U-WAVE

DIGIMATIC S1

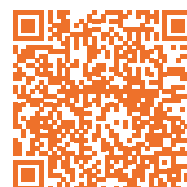
MeasurLink<sup>®</sup> ENABLED

Programska oprema za upravljanje podatkov Mitutoyo



## Linear Height **LH-600F** in **LH-600FG** je vrhunski instrument 2D za merjenje višine

Preberite več:



- Merilne postopke se lahko izvaja s hibridno krmilno enoto z zaslonom na dotik in vgrajeno tanko tipkovnico.
- Meritve lahko izvaja z digitalnim korakom 0,1 µm.
- Odlična natančnost (1,1 + 0,6 L/600) µm.
- Dvosmerni podatkovni izhod Digimatic (Digimatic S1).
- Rezultate meritev je mogoče natisniti s tiskalnikom računov ali tiskalnikom Digimatic (DP-1VA) in poslati v računalnik prek brezžičnih komunikacij, kabla USB ali ključa USB.
- Pnevmatični pogonski mehanizem.
- Samodejno izvajanje vnaprej programiranih programov za dele.
- Odlična vizualizacija primerjav toleranc GO/±NG.
- Samostojno delovanje s polnilno baterijo.
- Programska oprema LH-communication tool je na voljo na spletu brezplačno.



Komplet pisal K650986 je dobavljen kot standardni dodatek



### ➤ Spletni tečaj: Linear Height – merilni sistem 2D (standardni dodatek)

Znanje pravilne uporabe linearnih merilnikov višine je zelo impresivna veščina v svetu nadzora kakovosti. V tem spletnem tečaju se boste med drugim naučili pravilno izvajati meritve, odčitavati in aktivirati merilno sondo, izvajati serijske meritve ter odčitavati podatke meritev.



Št.	Opis	Merilno območje	Digitalni korak	Natančnost	Podatkovni izhod	Kabel USB	Redna cena €	Promocijska cena €
PROMO015	Linear Height brez držala, komplet	0–977 mm/0–38"	0,0001/ 0,001/ 0,01/ 0,1 mm ali 0,000001/ 0,00001/ 0,0001/ 0,001"	± (1,1 + 0,6 L/600) µm L = dolžina (mm)	Da	06AGQ001F	8.926,70 €	7.199,00 €
PROMO016	Linear Height z držalom, komplet	0–977 mm/0–38"	0,0001/ 0,001/ 0,01/ 0,1 mm ali 0,000001/ 0,00001/ 0,0001/ 0,001"	± (1,1 + 0,6 L/600) µm L = dolžina (mm)	Da	06AGQ001F	9.373,70 €	7.499,00 €

Kompleti vključujejo napajalni kabel, komplet pisal in e-tečaj.

## Na voljo brezplačna programska oprema

Programska oprema LH-Communication Tool V1.0 za ustvarjanje poročil pregledov in konfiguriranje sistemskih nastavitvev

Poročila pregledov lahko preprosto ustvarite in shranite ter konfigurirate parametre naprave.

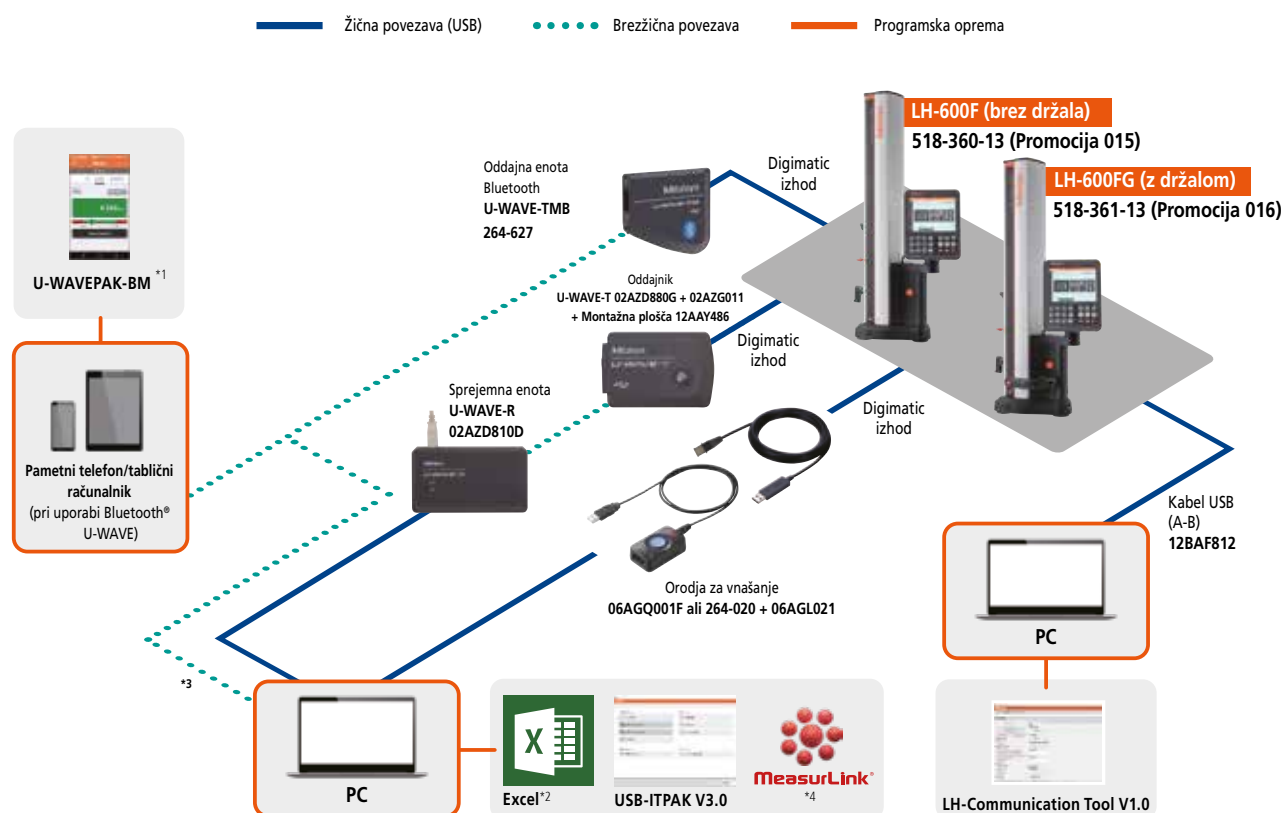
Programsko opremo LH-Communication Tool lahko prenesete s spletne strani Mitutoyo: <https://www.mitutoyo.eu>

Za povezavo z računalnikom uporabite kabel USB (tipa A-B).



## Izboljšane funkcije izhoda podatkov omogočajo lažje upravljanje merilnih podatkov

Izhodni podatki izboljšujejo delovno učinkovitost in zanesljivost zabeleženih podatkov



\*1: Na voljo za brezplačen prenos v trgovinah Apple Store in Google Play. \*2: Excel je registrirana blagovna znamka družbe Microsoft Corporation. \*3: Možna je tudi povezava z računalnikom, združljivim s tehnologijo Bluetooth. \*4: MeasurLink® je registrirana blagovna znamka podjetij Mitutoyo Corporation (Japonska) in Mitutoyo America Corporation (ZDA).

### Izbirni izdelki za izpis merilnih podatkov

# Digitalni indikatorji

- Standardni model, enostaven za uporabo z osnovnimi funkcijami.
- Lestvica ABSOLUTE po vklopu ne zahteva nastavitve ničle in nima omejitve na odzivno hitrost.



**MeasurLink<sup>®</sup> ENABLED**  
Programska oprema za upravljanje podatkov Mitutoyo

**ABSOLUTE™**

**DIGIMATIC**



**U-WAVE<sup>fit</sup>**

Št.	Opis	Merilno območje	Digitalni korak	Natančnost	Podatkovni izhod	Kabel USB*	Redna cena €	Promocijska cena €
543-781B-10	Digitalna merilna ura ID-S s ploščato zadnjo ploščo	12,7 mm	0,01 mm	0,02 mm	Da	06AFM380F	187,00 €	149,00 €

\* Kabli USB niso vključeni in jih je treba kupiti posebej.



- Idealno za merjenje filma, papirja itd. z ravnimi kontaktnimi točkami.
- Dvosmerna komunikacija, npr. za nastavitve parametrov v računalniku (vmesnik Digimatic S 1).
- Presoja GO/±NG se izvede z nastavitvijo zgornje in spodnje tolerance.

**MeasurLink<sup>®</sup> ENABLED**  
Programska oprema za upravljanje podatkov Mitutoyo

**U-WAVE<sup>fit</sup>**

**ABSOLUTE™ DIGIMATIC S1**

Št.	Opis	Merilno območje	Digitalni korak	Natančnost	Podatkovni izhod	Kabel USB*	Redna cena €	Promocijska cena €
547-301A	Digitalni merilnik debeline s keramičnimi kontaktnimi točkami D = 10 mm	0–10 mm	0,01 mm	± 20 µm	Da	06AGQ001F	528,00 €	419,00 €

\* Kabli USB niso vključeni in jih je treba kupiti posebej.

# Digitalni indikatorji

543-700B | 543-715B | 543-720B | 543-730B

- Dvosmerna komunikacija, npr. za nastavitve parametrov v računalniku (vmesnik Digimatic S 1).
- Primerno za meritve, kot so preprosti izračuni Ax ter zaznavanje MAX/MIN/MERILNEGA OBMOČJA.
- Presoja GO/±NG se izvede z nastavitvijo zgornje in spodnje tolerance.

543-300B-10

- Frekvenca vzorčenja MAX/MIN/MERILNEGA OBMOČJA: 50 odčitkov/s (hitri način).
- Presoja GO/±NG se izvede z nastavitvijo zgornje in spodnje tolerance.



543-700B z opcijsko dodatno opremo: stojalo 215-150-10 in dvižni kabel 21JZA295

Št.	Opis	Merilno območje	Digitalni korak	Natančnost	Podatkovni izhod	Kabel USB*	Redna cena €	Promocijska cena €
543-700B	Digitalna merilna ura ID-C s ploščato zadnjo ploščo	12,7 mm	0,0005 mm	0,003 mm	Da	06AGQ001F	446,00 €	359,00 €
543-715B	Digitalna merilna ura ID-C z nizko silo in ploščato zadnjo ploščo	12,7 mm	0,01 mm	0,02 mm	Da	06AGQ001F	394,00 €	319,00 €
543-720B	Digitalna merilna ura ID-C s ploščato zadnjo ploščo	25,4 mm	0,0005 mm	0,003 mm	Da	06AGQ001F	567,00 €	449,00 €
543-730B	Digitalna merilna ura ID-C s ploščato zadnjo ploščo	50,8 mm	0,0005 mm	0,005 mm	Da	06AGQ001F	848,00 €	679,00 €
543-300B-10	Digitalna merilna ura ID-C z MAX/MIN/MERILNIM OBMOČJEM	12,7 mm	0,001 mm	0,003 mm	Da	06AFM380F	511,00 €	409,00 €

\* Kabli USB niso vključeni in jih je treba kupiti posebej.

**MeasurLink® ENABLED**  
Programska oprema za upravljanje podatkov Mitutoyo

**U-WAVE<sup>fit</sup>**

**ABSOLUTE™**



**DIGIMATIC S1**

(razen 543-300B-10)

# Analogne merilne ure

## Analogno

- Objemko ohišja in dvižno ročico (izbirno) lahko pritrdite na desno ali levo stran. Enostavno ju lahko namestite in odstranite brez uporabe orodja.
- Odsotnost lukenj v okvirju v kombinaciji z O-tesnilnim obročem preprečuje vdor vode in olja.

2110AB-10



3058AB-19



2046A(B)

Št.	Opis	Merilno območje	Delitev lestvice	Okvir	Redna cena €	Promocijska cena €
2046AB	Analogna merilna ura s ploščato zadnjo ploščo	10 mm	0,01 mm	D = 57 mm	48,00 €	37,90 €
2046A	Analogna merilna ura z zadnjo ploščo z nastavitvenim ušesom	10 mm	0,01 mm	D = 57 mm	49,00 €	38,90 €
2110AB-10	Analogna merilna ura z ležajem z draguljnim vložkom, odporna na udarce, s ploščato zadnjo ploščo	1 mm	0,001 mm	D = 57 mm	137,00 €	109,00 €
3058AB-19	Analogna merilna ura z ležajem z draguljnim vložkom, odporna na udarce, s ploščato zadnjo ploščo	50 mm	0,01 mm	D = 78 mm	237,00 €	189,00 €

# Ročične merilne ure

- Drastično izboljšana vzdržljivost, občutljivost in vidljivost z 8-mm stebлом in pisalom D = 2 mm.
- Ravno steklo z večplastnim premazom brez bleščanja omogoča enostavno branje oznak.



513-517-10E



513-404-10E

Št.	Opis	Merilno območje	Delitev lestvice	Dolžina tipala	Premer ohišja	Redna cena €	Promocijska cena €
513-404-10E	Ročična analogna merilna ura, vodoravna	0,8 mm	0,01 mm	17,4 mm	D = 40 mm	105,00 €	84,90 €
513-517-10E	Merilna ura, žepni tip, reverzibilna smer merjenja (tip s sklopko)	0,8 mm	0,01 mm	17,4 mm	D = 29,2 mm	147,00 €	119,00 €

# Končna merila



516-963-10



516-967-10



516-362-10



516-366-10

Št.	Merila / set	Material	Razred	Natančnost	Certifikat o kontrolnem pregledu	Redna cena €	Promocijska cena €
516-963-10	47	Jeklo	1	EN ISO 3650	Da	1.561,00 €	1.199,00 €
516-967-10	32	Jeklo	1	EN ISO 3650	Da	915,00 €	729,00 €
516-362-10	47	Keramika	0	EN ISO 3650	Da	3.333,00 €	2.659,00 €
516-366-10	32	Keramika	0	EN ISO 3650	Da	1.647,00 €	1299,00 €

## Razdelitev meril 47

Velikost [mm]	Korak [mm]	Količina
1,005	-	1
1,01-1,19	0,01	19
1,2-1,9	0,1	8
1-9	1	9
10-100	10	10

## Razdelitev meril 32

Velikost [mm]	Korak [mm]	Količina
1,005	-	1
1,01-1,09	0,01	9
1,1-1,9	0,1	9
1-9	1	9
10-30	10	3
60	-	1

## Dodatki za merilne ure

Št.	Opis	Redna cena €	Promocijska cena €
7033-10	Magnetno stojalo z delovnim polmerom 346 mm	499,00 €	399,00 €



7033-10

# Kabli USB



Kabel iz Digimatic v USB (neposreden vhod USB za merilno orodje). Lahko se uporablja kot vmesnik za tipkovnico (HID) ali virtualni COM-Port (VCP)

Št.	Opis	Redna cena €	Promocijska cena €
06AFM380A	2-metrski kabel, Digimatic/Digimatic 2 za model tipa pomičnega merila IP z data tipko	141,00 €	109,00 €
06AFM380B	2-metrski kabel, Digimatic/Digimatic 2 za model pomičnega merila tipa IP z data tipko	141,00 €	109,00 €
06AFM380C	2-metrski kabel, Digimatic/Digimatic 2, raven, z data tipko	124,00 €	98,90 €
06AFM380D	2-metrski kabel, Digimatic/Digimatic 2, ploščat model z 10 nožicami	124,00 €	98,90 €
06AFM380E	2-metrski kabel, Digimatic/Digimatic 2, okrogel model s 6 nožicami	124,00 €	98,90 €
06AFM380F	2-metrski kabel, Digimatic/Digimatic 2, ploščat, raven model	124,00 €	98,90 €
06AFM380G	2-metrski kabel, Digimatic/Digimatic 2, ploščat, raven model za ID-N/ID-B	124,00 €	98,90 €
06AGQ001A	2-metrski kabel, vmesnik Digimatic/Digimatic 2/Digimatic S1, tip IP	145,00 €	119,00 €
06AGQ001F	2-metrski kabel, vmesnik Digimatic/Digimatic 2/Digimatic S1	164,00 €	129,00 €
06ADV384	USB adapter za nožno stikalo	129,00 €	99,90 €
937179T	Nožno stikalo	56,00 €	44,90 €

Vmesnik iz Digimatic v USB s priključkom za nožno stikalo in tipko za prenos podatkov. Lahko se uporablja kot vmesnik za tipkovnico (HID) ali virtualni COM-Port (VCP)

Št.	Opis	Združljivost	Redna cena €	Promocijska cena €
264-020	Vmesnik vhoda USB	Digimatic/Digimatic 2/vmesnik Digimatic S1	259,00 €	209,00 €

## USB-ITPAK

Št.	Opis	Opombe	Redna cena €	Promocijska cena €
06AGR543	USB-ITPAK razl. 3.0	Ključek USB + priročnik (programska oprema je na voljo na spletu)	340,00 €	259,00 €

USB-ITPAK različice 3 je programska oprema za zbiranje podatkov iz merilnih instrumentov in njihov izpis, npr. v Microsoft Excel®

- Podpira dvosmerne serijske komunikacije, ki jih zagotavljajo merilni uri ID-F in ID-C, zunanji mikrometer QuantuMike in višinomer LH-600F/FG.
- Na voljo so različne nastavitve, kot so nastavitev ničelne točke, prednastavitev, enota, smer štetja, nastavitev tolerance, nastavitev datuma kalibracije itd.
- Odčitane lahko informacije o stanju meritev, kot so serijska številka, številka kode, datum kalibracije, uporabniška kontrolna številka itd.



# USB-ITPAK



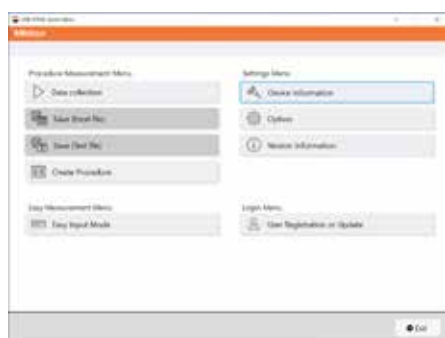
USB-ITPAK različice 3 je programska oprema za zbiranje podatkov iz merilnih instrumentov z izhodom Digimatic, Digimatic 2 in Digimatic S1 v Excel® z uporabo vmesnika vhoda USB, kablov neposrednega vhoda USB, brezžičnega sistema U-WAVE in tiskalnika/beležnika DP-1VA.

Inspection Item	Size A	Size B	Size C	Size D	Appearance
Measuring Item	0	0	0	0	0
Tolerance					
Maximum limit					Good -1
Minimum limit					No good -1
Result of inspection					
Sample 1					
Sample 2					
Sample 3					
Sample 4					
Sample 5					
Sample 6					
Sample 7					
Sample 8					
Sample 9					
Sample 10					
Average (Av)					
Standard Deviation (σ)					
Av - 3σ					
Av + 3σ					
MAX (Av + 3σ)					
(Av - 3σ) MIN					
Overall judgment	Passed				

- Podpira dvosmerno serijsko komunikacijo, ki jo omogočajo npr. merilna ura ID-C (model 2022), višinski merilnik LH-600F/FG, QuantuMike (model 2024).
- Na voljo so različne nastavitve, kot so nastavev ničelne točke, prednastavitve, enota, smer štetja, nastavev tolerance, nastavev datuma kalibracije itd.
- Odčitane lahko informacije o stanju meritev, kot so serijska številka, številka kode, datum kalibracije, uporabniška kontrolna številka itd.
- Združljivi operacijski sistemi: Microsoft Windows® 10 (64-bit) in Windows® 11.
- Polna različica, ki je na voljo tukaj, omogoča prenos izmerjenih vrednosti v vnaprej določene celice programa Microsoft Excel®.

Vrednosti meritev je mogoče natančno dodeliti v predhodno ustvarjeni Excelovi preglednici.

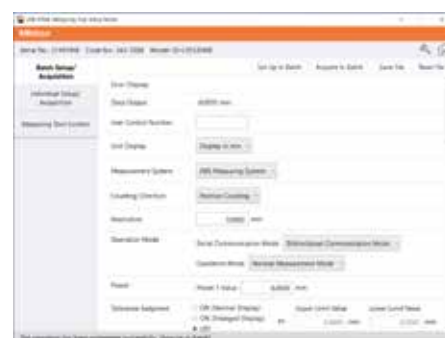
Št.	Opis	Redna cena €	Promocijska cena €
06AGR543	Ključek USB + priročnik (programska oprema je na voljo na spletu)	340,00 €	259,00 €



Začetni zaslon



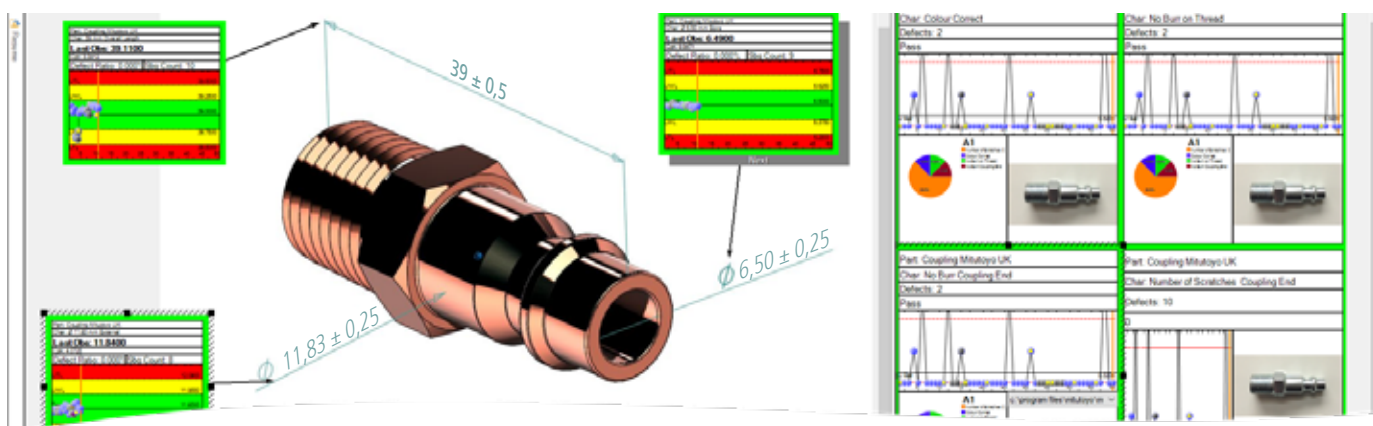
Prikazane so vse povezane naprave.



Imate možnost pregledovanja informacij, ki prihajajo iz merilne naprave, in prilagajanja nastavitve te naprave.

# MeasurLink

MeasurLink je nepogrešljivo orodje za dejavnosti Six Sigma, zasnovano za nadzor in izboljšanje kakovosti izdelkov med proizvodnjo z odkrivanjem in zmanjševanjem variacij v procesih. Omogoča zajemanje in analizo podatkov v realnem času za spremljanje pregledov spremenljivk in atributov, kar zagotavlja takojšnje odkrivanje trendov, ciklov in neskladnosti na mestu proizvodnje. Operaterji imajo koristi od prilagodljivih vmesnikov za statistiko v živo in Cp v realnem času. Izračuni Cpk, Pp in Ppk, ki omogočajo proaktiven nadzor kakovosti in zmanjšanje napak. Ključne funkcije vključujejo predkontrolno načrtovanje, e-poštna opozorila za procese, ki so izven nadzora, ter vnos podatkov za določljive vzroke in korektivne ukrepe.



Št.	Opis	Redna cena €	Promocijska cena €
64AAB837R	(R)ML REAL-TIME PROFESSIONAL V10	2.060,00 €	1.540,00 €

Hitreje se podajte na pravo pot z zmogljivim optičnim prepoznavanjem znakov (OCR) za hitro ustvarjanje programov za dele.

2D-odtise je mogoče skenirati z uporabo tehnologije OCR, da se olajša ustvarjanje novega dela, dodajanje oznak na risbo in vnos toleranc.

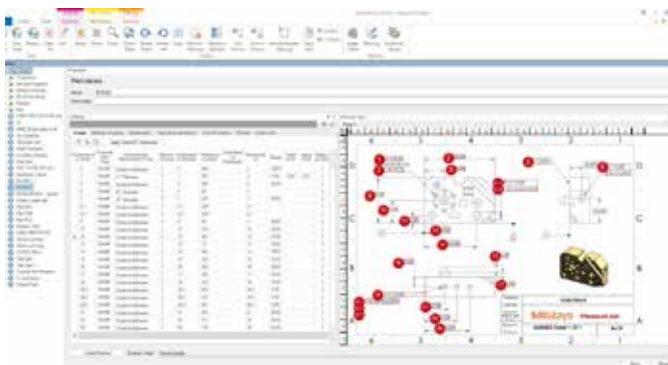
Povečano sliko izvirnega tiska je mogoče shraniti in uporabiti v realnem času za oblačke v 2D-pogledu.



**Hitreje**

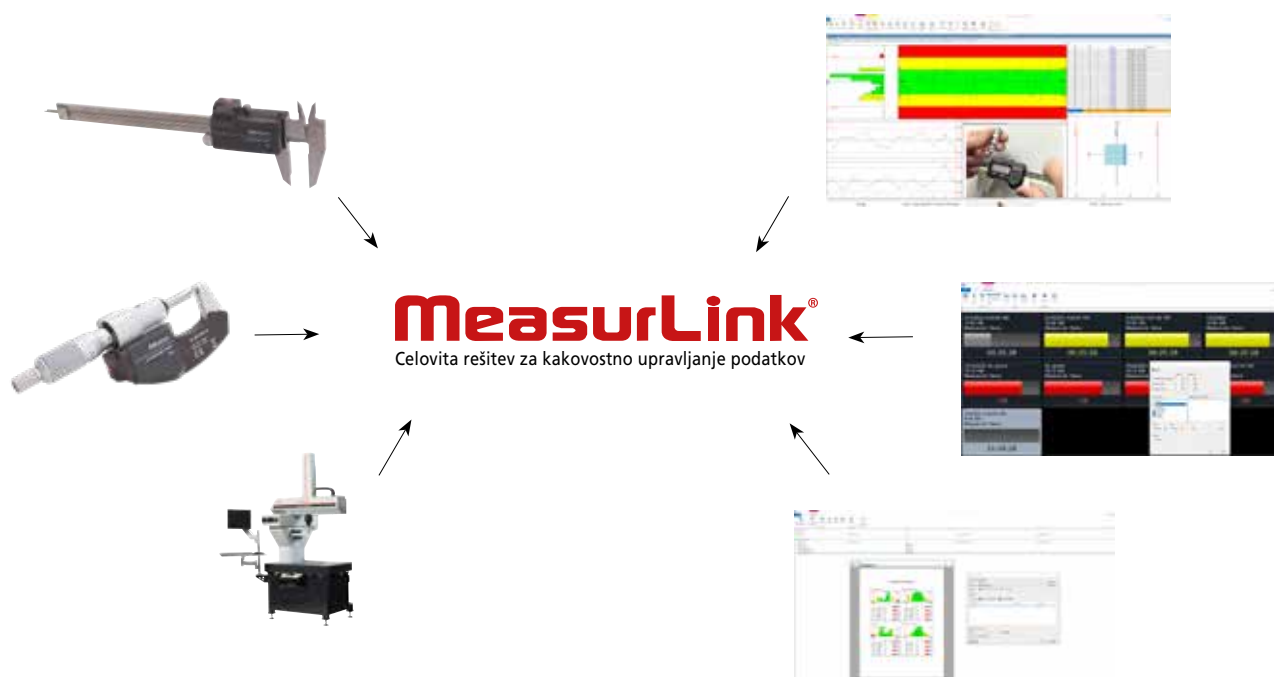
**Boljše**

**Pametnejše**



Ustvarite načrte pregledov, nastavite tolerance in enostavno dodelite orodja. Osredotočite se tam, kjer je pomembno.

S sistemom MeasurLink porabite manj časa za nastavitve pregledov in se bolj osredotočite na proces ter izboljšanje statistike. Uporabite vsa svoja orodja na eni sami platformi.



### Oglejte si naše dodatne module

Izboljšajte svoj delovni proces s sistemom MeasurLink:



Varnostni center



Profesionalni izris 3D v realnem času



Analizator procesov



Ponovljivost in obnovljivost meritev



Upravljanje merilnikov



Načrtovalec poročil



Center za podporo



Upravitelj procesov



Strokovnjak v realnem času



# HH-V400

## Takojšnje testiranje trdote kjerkoli in kadarkoli



**Za preizkušanje trdote vseh kovin, vključno z velikimi strukturami**

HH-V400 je merilnik trdote kovin na osnovi povratnega udarca.

Trdota se določi na podlagi razmerja med hitrostjo odboja udarnega kladiča in hitrostjo njegovega udarca.

- Prenosna naprava z upravljanjem na en klik.
- Samodejna korekcija kota.
- Širok razpon uporabe.

Št.	Opis	Opombe	Redna cena €	Promocijska cena €
810-306	Komplet HH-V400 HLD	Leebovo testiranje trdote, serija HH-V400	3.390,00 €	2.779,00 €
11AAD240	Referenčni material 800 HLD	Ø 115 x 33 mm, 3,7 kg; Leebovo testiranje trdote, serija HH-V400	251,00 €	209,00 €

### Popolnoma prenovljen prikaz izračuna

**Enostavnejši / Uporabniku prijaznejši / Jasnejši**



Preberite več

**Barvni zaslon LCD**

- Osvetljeno od zadaj
- Funkcija načina Eco
- Samodejni izklop

**Ikone na tipkah****Enostavno za razumevanje**

- Vklop/izklop
- Prikaz menijskega zaslona
- Potrditev
- Nazaj (vrnitev na prejšnji zaslon)
- Podatkovni izhod
- Spremeni elemente in vrednosti

**Priključek SPC**

- Podatkovni izhod

**Priključek USB**

- Podatkovni izhod, polnjenje

**Polnilna baterija**

- Nprekinjeno 8-urno delovanje

- Zasnova zaslona, neodvisna od jezika.
- Prikaz več rezultatov, povprečja in statističnih podatkov.
- Pretvorite rezultate testov v druge lestvice trdote (npr. Rockwell, Vickers in Brinell).

**Možnosti izvoza in upravljanja podatkov**

Testne podatke lahko vnesete v Excel, Beležnico itd.



IT-020U

Za tiskanje testnih podatkov.



ZAPISOVALEC DP-1VA

Testne podatke lahko brezžično prenesete in obdelate v računalniku.

U-WAVE-R  
Enota za sprejem podatkovU-WAVE-T  
Enota za prenos podatkov

# CRYSTA-KM 565



## Zmogljivost

Natančnost (18° do 22 °C, ISO 10360-2:2009):  
z MH20i-TP20:  $E_{0, MPE} = (3,2 + 5 L/1000) \mu\text{m}$

## Merilno območje

X = 500 mm  
Y = 600 mm  
Z = 500 mm

## Okolje

Nazivna temperatura:	20 °C
Dovoljen temperaturni razpon:	18–22 °C
Temperaturni gradient:	0,5 °C/uro, 2 °C/dan
Delovna temperatura:	15–35 °C
Relativna vlažnost:	40–80 % (brez kondenzacije)
Sprejemljive vibracije:	1–10 Hz: 30 mm/s <sup>2</sup> 10–20 Hz: 15 mm/s <sup>2</sup> 20–100 Hz: 50 mm/s <sup>2</sup>

## Zahteve glede dobave

Minimalni dovod zraka:	5 barov (72 PSI)
Poraba zraka:	90 NL/min (3 cfm)
Napetost:	230 V 50 Hz ali 115 V 60 Hz
Varovalka:	AC 250 V, 1A za vmesnik DEVA



## Mitutoyev novi ročni CMM

- Izjemno tog podstavek iz zlitine.
- Hitro širjenje toplote skozi ohišje.
- Zasnova, optimizirana za FEM, zagotavlja togost in pospeševanje.
- Enodelno granitno podnožje z navojnimi vložki M8.
- Togi zračni ležaji.
- Pnevmatika protiutež za os Z.
- Lestvice z ločljivostjo 0,1  $\mu\text{m}$  z dinamično obdelavo signalov.
- Pasivno dušenje vibracij.
- Prost dostop do merilnega območja.



### Komplet vključuje:

196-940MEU	CRYSTA-KM 565, ročni CMM	Razpon 500 x 600 x 500 mm
A-4099-0109	Sonda CMM, merilna glava MH20i	Z ročnim indeksiranjem
06AHM137MEU	Referenčna krogla $\varnothing$ 20 mm	S certifikatom
06AFJ091	Pokrov referenčne krogle	-
63TAA490	Priročnik za MCOSMOS-1 V5	Paket za geometrične meritve
63AAA170	Standardni format ključka USB CodeMeter	Nadomestilo za aktivacijo vključeno
K551406	Osnovna plošča za CRYSTA-KM 565	630 x 500 x 10 mm
K551153	Adapter Eco-Fix za referenčno kroglo	M6/M8

**i** Samo izdelek neposredne prodaje Mitutoyo. Za več informacij se obrnite na svojo podružnico Mitutoyo.

### E-učenje

- >** Kmalu bo na voljo naš nov spletni tečaj za ročni CMM, s katerim bo učenje še bolj prilagodljivo in dostopno. Ker bo na voljo v več evropskih jezikih, bodo lahko tudi uporabniki iz različnih regij uživali v visokokakovostni izkušnji usposabljanja. Za skupinsko učenje ponujamo tudi celovite pakete za učilnice, ki v enem cenovno ugodnem paketu združujejo eno učiteljsko licenco z 20 študentskimi licencami.



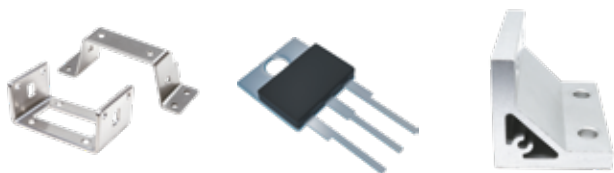
# QM-Fit

Za takojšnjo meritev preprosto postavite obdelovance na merilno mizo.

## Merjenje je postalo še enostavnejše.

### Izboljšana učinkovitost pri merjenju tankih in majhnih predmetov

Vrhunske sposobnosti prepoznavanja elementov omogočajo pametno merjenje dimenzij. Z zaslonom na dotik lahko s tem sistemom vsakdo preprosto in zanesljivo izvaja meritve. Ta optični merilni sistem je bil razvit na podlagi izkušenj številnih strank, zato je popoln za delovno mesto.



Tanke in majhne obdelovance lahko izmerite takoj s preprosto postavitvijo na merilno mizo.

#### Naprava

- Slika v visoki ločljivosti
- Kamera z 20 megapiksli
- Sledljivost
- Merilno območje 115 x 75 mm
- Goriščna globina 36 mm

#### Programska oprema

- Preprosto ustvarjanje programa za dele
- Samodejno zaznavanje več elementov v seriji
- Označitev funkcij na zaslonu na dotik
- Samodejna poravnava osi
- Poenostavljena presoja o uspehu/neuspehu



Oglejte si video tukaj



# QM-Fit

SISTEM SMART VISION – kompaktna optična merilna naprava

**i** Samo izdelek neposredne prodaje Mitutoyo. Za več informacij se obrnite na svojo podružnico Mitutoyo.

**PAMETEN    DOSTOPEN    KOMPAKTEN**



# Mikroskopi TM

## ROČNI MERILNI MIKROSKOP SERIJA TM GENERACIJA B

Merilni mikroskopi serije TM z objektivni z dolgo delovno razdaljo ponujajo izjemno optično kakovost.

- Brezstopenjsko nastavljiva LED osvetlitev kontur in površin zagotavlja optimalne svetlobne pogoje.
- Udobna, pokončna slika s povečavo 30x se ustvari z monokularjem 15x in lečo 2x.

Preberite več:



### Komplet vključuje:

176-818-11	Mikroskopska miza XY TM-505B 50 x 50 mm
164-163	2 x glava digitalnega mikrometra 0-50 mm
63AAA001	Obročasta luč LED z nastavljivo intenzivnostjo svetlobe
02ZAA021	Napajalni kabel tipa CEE

Št.	Opis	Redna cena €	Promocijska cena €
TMSET01	Komplet vseh zgoraj omenjenih izdelkov	7.309,00 €	5.699,00 €

### Komplet vključuje:

176-819-11	Mikroskopska miza XY TM-1005B 100 x 50 mm
164-163	2 x glava digitalnega mikrometra 0-50 mm
63AAA001	Obročasta luč LED z nastavljivo intenzivnostjo svetlobe
611675-031	Merilni blok 50 mm razred 1
02ZAA021	Napajalni kabel tipa CEE

Št.	Opis	Redna cena €	Promocijska cena €
TMSET02	Komplet vseh zgoraj omenjenih izdelkov	8.906,90 €	6.899,00 €



Obročna svetila LED ali aplikacije, ki zahtevajo enakomerno osvetlitev okoli predmeta.



Vernierjeva lestvica na zunanji strani okularja omogoča enostavno merjenje kotov.

# PJ-PLUS



## Merilni projektor **navpičnega tipa** za merjenje, pregled in opazovanje majhnih obdelovancev



Preberite več

- Energijsko varčne enote LED z dolgo življenjsko dobo za osvetlitev kontur in površin.
- Sistem hlajenja brez ventilatorja preprečuje nabiranje prahu v ohišju naprave in zagotavlja večjo trajnost.
- Velik 315-mm zaslon kotomera zagotavlja svetle in jasne slike.
- Vgrajeni digitalni števcji z velikimi zasloni za kot zaslona, mizica osi x in y.
- Objektiv z 10-kratno povečavo je priložen kot standard.
- Merilna plošča 100 x 100 mm ali 200 x 100 mm.
- Izbirno: Enostavna programska oprema za obdelavo podatkov M2.



Št.	Ime	Opis	Redna cena €	Promocijska cena €
302-801-10	PJ-P1010A	Profilni projektor, merilno območje XY = 100 x 100 mm	11.403,00 €	9.450,00 €
302-802-10	PJ-P2010A	Profilni projektor, merilno območje XY = 200 x 100 mm	14.220,00 €	11.690,00 €



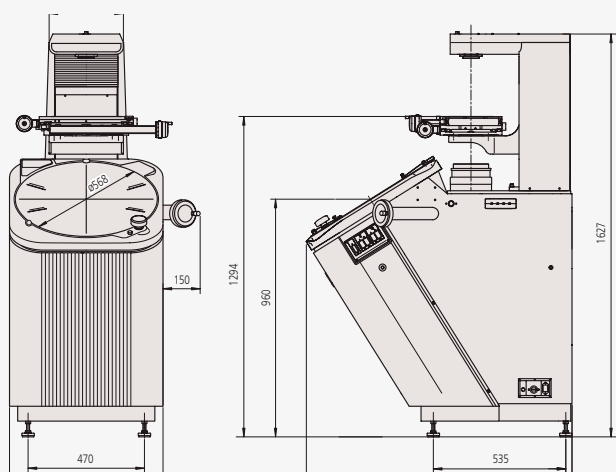
### Energetsko učinkovit, tudi v zahtevnih pogojih

Sistem PJ-Plus ponuja intuitivno upravljanje tudi za neizkušene uporabnike ter se ponaša z odlično vzdržljivostjo in energetsko varčnim delovanjem zaradi osvetlitve LED in hladilnega sistema brez ventilatorja.

Zagotavlja stabilne dimenzijske in kotne meritve tudi v zahtevnih proizvodnih okoljih.

# PV-5110

## Merilni projektor **inverznega tipa** z velikim zaslonom kotomera



- Velik 508 mm kotomer z digitalnim števcem za merjenje kotov.
- Inverzni optični sistem zmanjšuje potrebo po ponovnem ostrenju med menjavo delov.
- Merilna miza velikosti 200 x 100 mm z enoročnimi mehanizmi za hitro sprostitev na obeh oseh.
- Vgrajen digitalni števec, ki prikazuje kot zaslona kotomera.
- Talna postavitvev (ni potrebe po dodatnem stojalu).
- Objektiv z 10-kratno povečavo je priložen kot standard.
- Izbirno: Enostavna programska oprema za obdelavo podatkov M2.



Preberite več

Št.	Ime	Opis	Redna cena €	Promocijska cena €
304-919-12	PV-5110	Vertikalni profilni projektor	20.273,00 €	15.490,00 €

# Programska oprema M2

## Podprti tipi konstrukcij vključujejo:

- Povprečja
- Preseki
- Tangente
- Komplementarni koti
- Odmik poševnih linij
- Srednje, osrednje in končne točke
- Najkrajše in najdaljše razdalje
- Merilni krog(i)
- Pravokotnice in vzporednice
- Vijačni krogi

## Intuitivna in enostavna programska oprema

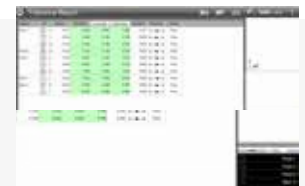
Zasnova uporabniškega vmesnika programske opreme M2 pomeni, da boste porabili več časa za merjenje in manj časa za branje priročnikov. Z združevanjem znane uporabniške izkušnje s trenutnimi konvencijami zaslona na dotik je mogoče programsko opremo M2 hitro integrirati v vaš proces in jo narediti dostopno širokemu krogu uporabnikov.

## Konstrukcije funkcij na osnovi grafike

Priljubljene tipe konstrukcij, kot so razdalje in tangente, lahko ustvarite neposredno v grafičnem pogledu dela. Med konstrukcijami z več podtipi je mogoče hitro preklapljati z ukazom za spremembo vrste elementa.

## Zasnovano za upravljanje programske opreme z večdotičnim upravljanjem

Poleg običajnega vmesnika miške razširjena logika večdotičnega upravljanja omogoča vsestransko premikanje in povečevanje pogleda aktivnega dela. Povečajte učinkovitost ustvarjanja značilnosti, obdelave podatkov o značilnostih in nalog poročanja s preprostim povečevanjem/pomanjšanjem s premikanjem prstov, premikanjem s potegom prstov ali dvojnim klikom.



Št.	Opis	Opombe	Redna cena €
63AAA406	Programska in strojna oprema za obdelavo podatkov M2-2D za PJ-PLUS	Enota brez zaznavanja robov, vključno s kompletom za montažo računalnika	2.098,00 €
63AAA407	Programska in strojna oprema za obdelavo podatkov M2-2D za PJ-PLUS	Enota za zaznavanje robov, vklj. s kompletom za montažo računalnika	3.595,00 €
63AAA462	Programska in strojna oprema M2-2D za PV-5110	Vključuje enoto za zaznavanje robov in nosilec za tablico	3.456,00 €
63AAA795	Računalnik ASUS AiO za sistem M2	Zaslon na dotik Intel Celeron N4500/8GB/256GB SSD/W11Pro/15.6" FHD	Na zahtevo

# Quick Image



## Barvni optični merilni sistem 2D

### Značilnosti naprave

- Dvojni telecentrični optični sistem
- Velika globinska ostrina 22 mm
- Široko vidno polje 32 x 24 mm
- Barvna kamera visoke ločljivosti
- 4-kvadrantna obročna luč LED
- Na voljo z ročnim QI-A ali motorizirano mizico QI-C
- Velikosti mizic od 100 x 100 mm do 400 x 200 mm



QI-A4020D  
Ročna XY-miza



QI-C2017D  
Motorizirana XY-miza



Za vse informacije, podrobne specifikacije in dodatno opremo za serijo **QI-SERIES** obiščite našo spletno trgovino Mitutoyo B2B.

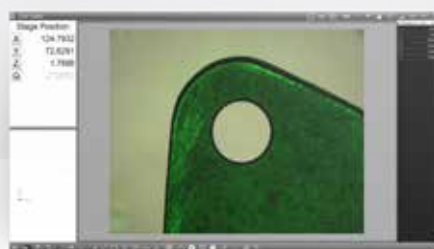
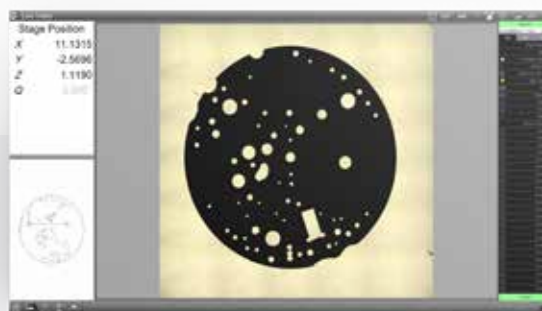
**i** Samo izdelek neposredne prodaje Mitutoyo. Za več informacij se obrnite na svojo podružnico Mitutoyo.

# Metrološka programska oprema M3

## Pospešite svoje 2D-meritve z optičnim merilnim sistemom Quick Image in inovativno programsko opremo M3

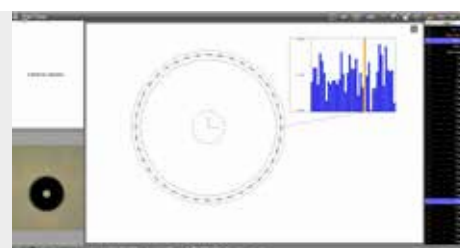
- **Predvajanje in poravnava na podlagi vzorca**  
Samodejno lociranje delov brez vpenjanja.
- **DXF prekrivanja in profiliranje**  
Prekrivanja za dobre/slabe rezultate in grafi odstopanj.
- **Večdotično upravljanje programske opreme**  
Vsestransko premikanje in povečava.
- **Napredni komplet orodij za video sonde**  
Vključuje EyeMeasure, MeasureLogic in Vtouch.
- **Programabilno upravljanje osvetlitve**  
Koaksialna, odrska in obročasta osvetlitev.
- **Konstrukcije, ki temeljijo na grafiki**  
Razdalje, tangente itd. ustvarite neposredno v grafičnem prikazu.
- **Shranjene merilne rutine in njihovo predvajanje**  
Ponovite korake merjenja značilnosti, natisnite poročila in izvozite podatke o meritvah.
- **Prilagodljiva vsebina in oblikovanje poročila**  
Popolna prilagoditev podatkovne oblike, informacij v glavi ter grafike v glavi in nogi.  
Standardno vključeno v paket M3 za Quick Image.

Zaradi intuitivnega in preišljenega uporabniškega vmesnika, ki uporablja ikone, prilagodljivih orodij za zaznavanje robov ter zmogljive funkcije za toleranco in programiranje je M3 idealna rešitev za optični merilni sistem Quick Image.



Slika, sestavljena iz več standardnih funkcij vidnega polja.

Izbirni moduli:  
Merjenje navojev in  
zobnikov



**i** Samo izdelek neposredne prodaje Mitutoyo. Za več informacij se obrnite na svojo podružnico Mitutoyo.

# Hrapave in okrogle površine

## Surftest SJ-410

- Velikost 14,5 cm [5,7"] barvni zaslon LCD za visoko vidljivost.
- Brezdrnsni detektor omogoča merjenje primarnega profila (P), profila hrapavosti (R), profila valovitosti (W) in še več.
- Vgrajena baterija omogoča izvajanje meritev na terenu.
- Konica pisala: polmer 2  $\mu\text{m}$ ; kot 60°.



### Brezdrnsni sistemi

Št.	Opis	Prečkanje	Merilnik sile	Polmer konice pisala	Kot konice pisala	Merilno območje Z1	Redna cena €	Promocijska cena €
178-580-31D	Surftest SJ-411 [mm]	25 mm	0,75 mN	2 $\mu\text{m}$	60°	800 $\mu\text{m}$	9.350,00 €	5.999,00 €
178-582-31D	Surftest SJ-412 [mm]	50 mm	0,75 mN	2 $\mu\text{m}$	60°	800 $\mu\text{m}$	10.980,00 €	7.149,00 €

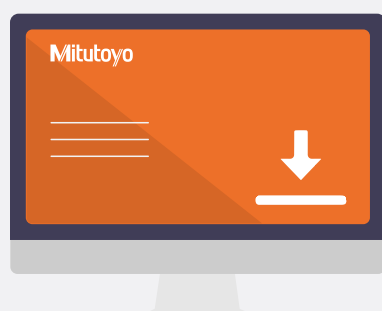
### Dodatki – Surftest SJ-410

Št.	Opis	Redna cena €	Promocijska cena €
178-039	Granitno stojalo	1.125,00 €	729,00 €



## Roundtest RA-120

Št.	Opis	Natančnost vrtenja	Maks. premer sondiranja	Maks. premer obdelovanca	Maks. nosilnost vrtljive mize	Redna cena €	Promocijska cena €
211-543-13	Roundtest RA-120 [palci/mm]	(0,04 + 0,0006H) $\mu\text{m}$	280 mm	440 mm	25 kg	15.180,00 €	12.899,00 €



## Brezplačna programska oprema in aplikacije za prenos

Zmogljivosti oddaljenega upravljanja in uporabe rezultatov meritev je mogoče razširiti z naslednjim:

- USB komunikacijsko orodje
- Komunikacijsko orodje SJ
- Aplikacija SJ-220
- Internetni dostop.



## Surftest SJ-220

- Enostaven za uporabo: 2,8-palčni barvni LCD z zaslonom na dotik, podoben navigaciji pametnega telefona.
- Brezžična povezljivost: izbirni Bluetooth za komunikacijo z napravami Android (prek brezplačne aplikacije) in osebnimi računalniki (prek brezplačne programske opreme SJ-Communication-Tool).
- Intuitivna navigacija: preprosta zasnova menija.
- Večjezičnost: podpira 25 jezikov.
- Konica pisala: polmer 2  $\mu\text{m}$ ; kot 60°.
- Podpora za ISO 21920.

### Drсни sistemi

Št.	Opis	Prečkanje	Merilnik sile	Polmer konice pisala	Kot konice pisala	Merilno območje Z1	Redna cena €	Promocijska cena €
178-741-11	Surftest SJ-220 [mm]	17,5 mm	0,75 mN	2 $\mu\text{m}$	60°	360 $\mu\text{m}$	2.850,00 €	2.099,00 €
178-743-11	Surftest SJ-220R [mm]	17,5 mm	0,75 mN	2 $\mu\text{m}$	60°	360 $\mu\text{m}$	3.400,00 €	2.499,00 €
178-745-11	Surftest SJ-220S [mm]	5,6 mm	0,75 mN	2 $\mu\text{m}$	60°	360 $\mu\text{m}$	4.700,00 €	3.799,00 €

### Dodatki – Surftest SJ-220

Št.	Opis	Redna cena €	Promocijska cena €
264-628	U-WAVE-TIB	290,00 €	239,00 €

### Cena kompleta

Št.	Opis	Redna cena €	Promocijska cena €
SJSET01	Granitno stojalo, vklj. z adapterjem za magnetno stojalo; D8 mm	1.175,00 €	959,00 €

## E-učenje

- Umerjanje: korak za korakom
- Izvajanje meritev: podrobna navodila
- Teorija in meritev (ISO 21920 in ISO 4287)
- Merilni podatki in toleranca: Kako jih interpretirati

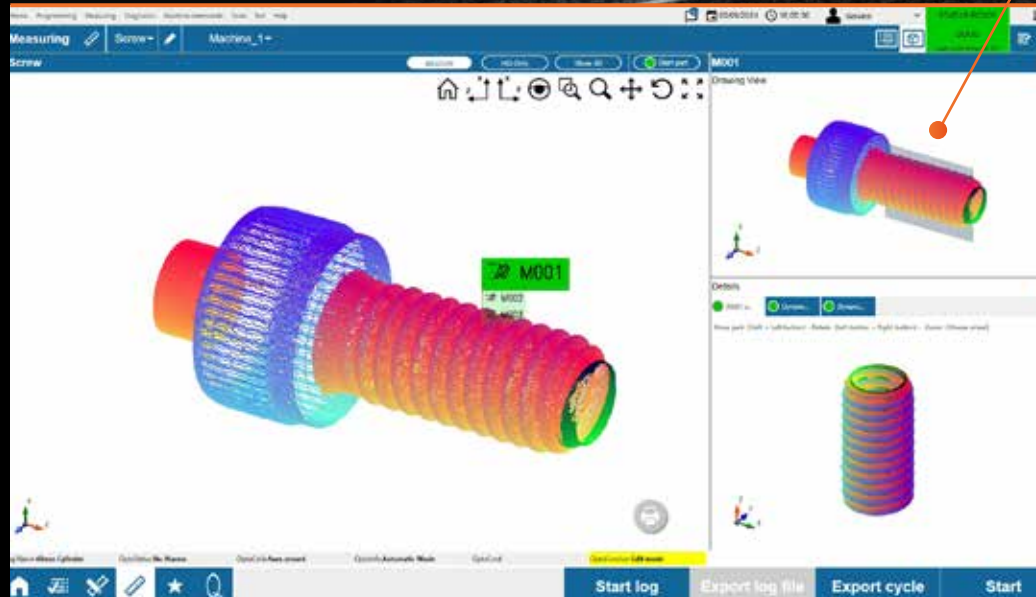
in številne druge zanimive teme o SJ-220, pojasnjene korak za korakom



# Ultra-hitro optično merjenje gredi 2D



Opremljen z najsodobnejšim grafičnim uporabniškim vmesnikom



# Roundtracer Flash naslednje generacije

## Z Roundtracer Flash vlagate v natančnost, zanesljivost in tehnologijo, pripravljeno na prihodnost.

- Vse funkcije, ki jim zaupate, zdaj boljše kot kdaj koli prej.
- Eleganten, sodoben dizajn, ki naredi vtis.
- Izboljšane zmogljivosti za vrhunsko delovanje.
- Preoblikovan za enostavno uporabo.
- Nadgrajena izkušnja brez ogrožanja zanesljivosti.
- Večja nosilnost: novi motor prenese do 15 kg za še večjo vsestranskost.
- Enostavno vzdrževanje: hitro dostopno ohišje skrajša čas nedelovanja.
- Izbirna avtomatizacija: motorizirano zgornje središče za samodejno nakladanje/razkladanje (naprodaj posebej).
- Poznana programska oprema: isti vmesnik, dodatno usposabljanje ni potrebno.
- Hitra namestitvev: preoblikovan za hitrejšo namestitvev.

Odkrijte naše izdelke:

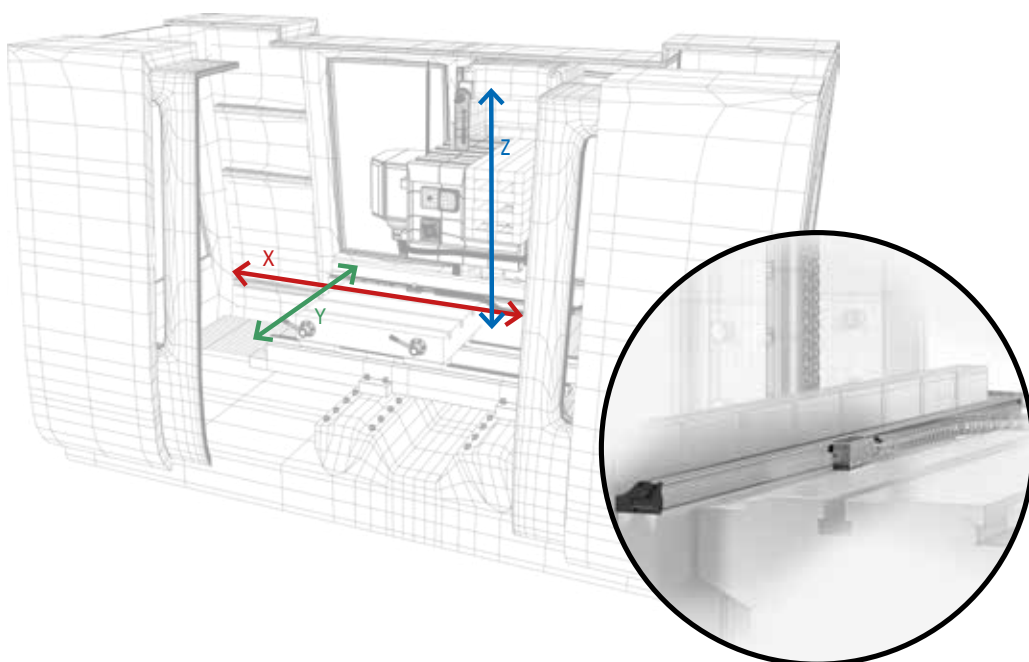


Merjenje v dveh korakih:  
namestite in začnite

Merjenje z enim gumbom



# Linearne letve



Preberite več:



ABSOLUTE™

IP67

## Števec za merilne letve KA-212



174-183D

## Števec za merilne letve KA-213

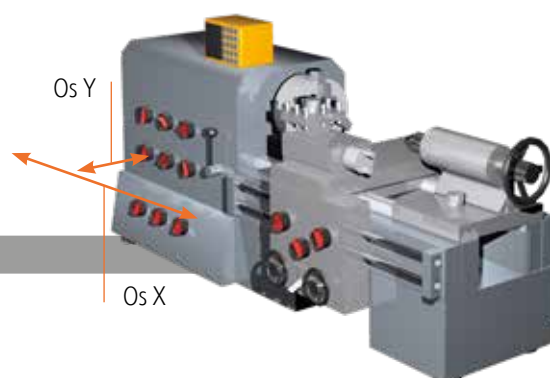


174-185D

- Na voljo so modeli z dvema ali tremi osmi.
- Lahko se uporablja kot standardni pult ali kot pult za stružnico.
- Dodaten izhod RS-232 in USB za povezavo z računalnikom ali tiskalnikom.

Št.	Opis	Redna cena €	Promocijska cena €
174-183D	2-osni števec KA-212	650,00 €	455,00 €
174-185D	3-osni števec KA-213	782,00 €	547,00 €

Maks. hitrost premikanja	Efektivno merilno območje	Natančnost
50 m/min	100–500 mm	± 5 μm
	600–1.800 mm	± 7 μm
	2.000–3.000 mm	± 10 μm



2-osni števec KA-200 za povezavo dveh lestvic



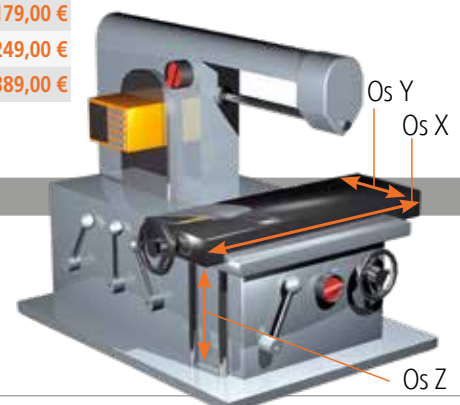
## Nadgradite svojo napravo z izjemno robustnimi in natančnimi linearnimi lestvicami

- Linearne letve z učinkovitim največjim merilnim območjem. 3.000 mm na posamezni letvi.
- Tehnologija ABSOLUTE – brez potrebe po nastavljanju referenčne točke ob vklopu.
- Zaščita IP67 – zaradi principa elektromagnetne indukcije odčitavanja (visoka vzdržljivost in odpornost na prah, vodo in olje).
- Visoka natančnost (od  $\pm 5 \mu\text{m}$  do  $\pm 10 \mu\text{m}$ ), odvisno od efektivnega merilnega območja.
- Preprosta uporaba v več vrstah ročnih obdelovalnih strojev, zlasti v stružnicah.



Št.	Opis	Efektivno merilno območje (mm)	Celotna dolžina (mm)	Standardna dolžina kabla (m)*	Redna cena €	Promocijska cena €
539-801N	Linearna lestvica AT715-100	100	278	3,5	402,00 €	289,00 €
539-802N	Linearna lestvica AT715-150	150	328	3,5	402,00 €	289,00 €
539-803N	Linearna lestvica AT715-200	200	378	3,5	402,00 €	289,00 €
539-804N	Linearna lestvica AT715-250	250	428	3,5	402,00 €	289,00 €
539-805N	Linearna lestvica AT715-300	300	488	3,5	405,00 €	289,00 €
539-806N	Linearna lestvica AT715-350	350	538	3,5	408,00 €	289,00 €
539-807N	Linearna lestvica AT715-400	400	588	3,5	411,00 €	289,00 €
539-808N	Linearna lestvica AT715-450	450	638	3,5	414,00 €	299,00 €
539-809N	Linearna lestvica AT715-500	500	698	3,5	429,00 €	299,00 €
539-811N	Linearna lestvica AT715-600	600	798	3,5	432,00 €	299,00 €
539-813N	Linearna lestvica AT715-700	700	898	3,5	438,00 €	309,00 €
539-814N	Linearna lestvica AT715-750	750	938	3,5	441,00 €	309,00 €
539-815N	Linearna lestvica AT715-800	800	998	3,5	451,00 €	319,00 €
539-816N	Linearna lestvica AT715-900	900	1098	3,5	481,00 €	339,00 €
539-817N	Linearna lestvica AT715-1000	1000	1098	5	509,00 €	359,00 €
539-818N	Linearna lestvica AT715-1100	1100	1298	5	528,00 €	369,00 €
539-819N	Linearna lestvica AT715-1200	1200	1398	5	545,00 €	379,00 €
539-820N	Linearna lestvica AT715-1300	1300	1498	5	580,00 €	399,00 €
539-821N	Linearna lestvica AT715-1400	1400	1598	5	607,00 €	419,00 €
539-822N	Linearna lestvica AT715-1500	1500	1698	5	647,00 €	449,00 €
539-823N	Linearna lestvica AT715-1600	1600	1798	5	693,00 €	489,00 €
539-824N	Linearna lestvica AT715-1700	1700	1898	5	726,00 €	499,00 €
539-825N	Linearna lestvica AT715-1800	1800	1998	5	766,00 €	529,00 €
539-860N	Linearna lestvica AT715-2000	2000	2198	5	1.155,00 €	859,00 €
539-861N	Linearna lestvica AT715-2200	2200	2398	5	1.244,00 €	929,00 €
539-862N	Linearna lestvica AT715-2400	2400	2598	7	1.476,00 €	1.099,00 €
539-863N	Linearna lestvica AT715-2500	2500	2698	7	1.519,00 €	1.139,00 €
539-864N	Linearna lestvica AT715-2600	2600	2798	7	1.567,00 €	1.179,00 €
539-865N	Linearna lestvica AT715-2800	2800	2998	7	1.669,00 €	1.249,00 €
539-866N	Linearna lestvica AT715-3000	3000	3198	7	1.852,00 €	1.389,00 €

3-osni števec KA-200 za povezavo treh lestvic



# Promocija pisal in pritrdilnih elementov

**Velja od 1. oktobra 2025  
do 31. maja 2026**

Skenirajte za več  
podrobnosti:



Odkrijte našo najnovejšo promocijo tipal in pritrdilnih elementov, zasnovanih za izboljšanje natančnosti in učinkovitosti vaših procesov CMM in optičnih merilnih procesov. Izkusite izjemno prilagodljivo pritrditev, hitro nastavitvev in hitre prilagoditve vpenjalne priprave, vse s podporo naše brezplačne programske opreme FixtureBuilder za enostavno načrtovanje in ponovljive nastavitve. Naša ponudba pritrdilnih elementov in dodatkov, optimiziranih za MiSTAR, vključuje vse od naprav CMM do optičnih merilnih naprav ter ponuja pametnejše, hitrejše in zanesljivejše merilne rešitve. Če potrebujete več informacij in si želite ogledati, kako vam lahko te rešitve pomagajo, si oglejte našo promocijo.



# Promocija tipal za obdelovalne stroje

**Velja od 1. oktobra 2025  
do 31. maja 2026**

Oglejte si promocijo naših tipal za obdelovalne stroje M4, ki slovijo po svoji robustnosti, vzdržljivosti in brezkompromisni kakovosti. Izdelani so z natančno obdelanimi komponentami in tipalnimi kroglicami stopnje 5, zato zagotavljajo zanesljivo osnovo za industrijsko kakovost. Tipala Mitutoyo so popolnoma združljiva in zamenljiva s standardnimi tipali na trgu ter zagotavljajo dosledno delovanje in natančnost, ki jima lahko zaupate. Oglejte si našo promocijo, da boste izvedeli več, in izkoristite ta visokokakovostna pisala za svoje merilne postopke.

Skenirajte za več  
podrobnosti:





## TOBO'S d.o.o.

Peruzzijeva 127g  
1000 Ljubljana  
Tel.: 01 280 86 85  
Fax: 01 280 86 89  
info@tobos.si  
www.tobos.si

© MITUTOYO/D 03/26 PRS1 1278

Promocija velja od 1. aprila 2026 do 31. maja 2026. Priznujemo si pravico do tehničnih sprememb in razvoja; te cene veljajo samo za poslovne stranke; vse cene so neto cene v EUR brez DDV – več informacij je na voljo na [www.mitutoyo.at](http://www.mitutoyo.at).  
Dobava in cene izdelkov iz te ponudbe veljajo do konca zalog. Možne so tehnične spremembe, napake in tiskarske napake.

Koordinatni merilni stroji



Vizualni merilni sistemi



Meritve oblike



Optično merjenje



Senzorski sistemi



Testna oprema in seizmometri



Digitalni merilniki in sistemi DRO



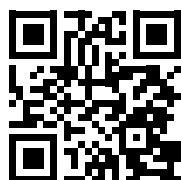
Majhni instrumenti in upravljanje s podatki



### Mitutoyo vas podpira od začetka do konca, ne glede na vaše izzive.

Mitutoyo ni le proizvajalec vrhunskih merilnih izdelkov, temveč ponuja tudi kvalificirano podporo skozi celotno življenjsko dobo opreme. Podprta je s celovitimi storitvami, ki vašim zaposlenim omogočajo, da kar najbolje izkoristijo naložbo.

Poleg osnov kalibracije in popravil Mitutoyo ponuja produktno usposabljanje in usposabljanje iz meroslovja ter informacijsko podporo za napredno programsko opremo, ki se uporablja v sodobni merilni tehnologiji. Lahko tudi načrtujemo, izdelamo, testiramo in dostavimo merilne rešitve po meri. Če je to stroškovno učinkovito, lahko na podlagi podizvajalske pogodbe sprejmemo in izvedemo tudi vaše kritične merilne naloge.



Tukaj najdete dodatno literaturo o izdelkih in naš katalog izdelkov.

[www.mitutoyo.at](http://www.mitutoyo.at)

# Mitutoyo

**Opomba:** Slike izdelkov niso obvezujoče. Opisi izdelkov, še posebej vse tehnične specifikacije, so zavezujoči le ob izrecnem dogovoru. MITUTOYO, ABSOLUTE, DIGIMATIC, OPTOEYE in U-WAVE so bodisi registrirane blagovne znamke ali blagovne znamke družbe Mitutoyo Corp. na Japonskem in/ali v drugih državah/regijah. Znamka Opti-fix je registrirana blagovna znamka družbe KOMEG Industrielle Messtechnik GmbH. Excel, Microsoft in Windows so registrirane blagovne znamke ali blagovne znamke družbe Microsoft Corporation v ZDA in/ali drugih državah. Thiokol je registrirana blagovna znamka družbe TORAY FINE CHEMICALS Co., Ltd. TÜV je registrirana blagovna znamka (med drugimi imetniki) TÜV Rheinland AG. YouTube je registrirana blagovna znamka družbe Google Inc. Druga imena izdelkov, podjetij in blagovnih znamk omenjenih tukaj so le za namene identifikacije in so lahko blagovne znamke njihovih lastnikov

### Mitutoyo Austria GmbH

Salzburger Straße 260/3  
A-4600 Wels

Tel. +43 / (0)7242 219 998

info@mitutoyo.at  
[www.mitutoyo.at](http://www.mitutoyo.at)